

Ultraschall-Poliersystems
Sheenus ZERO

BEDIENUNGSANLEITUNG

OM-KK0921DE 000



Vielen Dank für den Kauf des Sheenus ZERO Ultraschall-Poliersystems. Dieses Produkt kann zum Schleifen, Polieren und Hochglanzpolieren verschiedener Arten von Formen, von Aluminiumformen bis hin zu Hartmetallformen, verwendet werden. Wir bieten auch eine große Auswahl an Werkzeugen für alle Arten der Bearbeitung an. Bitte lesen Sie dieses Handbuch vor der Benutzung sorgfältig durch. Wir hoffen, dass Sie viele Jahre lang Freude an diesem Produkt haben werden. Bitte bewahren Sie dieses Handbuch an einem Ort auf, an dem der Benutzer es jederzeit lesen kann.

Inhalt

<p>1. Sicherheitsvorkehrungen 2</p> <p>2. Produktinformationen 5</p> <p style="padding-left: 20px;">2-1 Lieferumfang 5</p> <p style="padding-left: 20px;">2-2 Bezeichnungen der Teile 6</p> <p>3. Vorbereitung für den Gebrauch 9</p> <p style="padding-left: 20px;">3-1 Anschließen des Netzkabels 9</p> <p style="padding-left: 20px;">3-2 Anschließen des Fußschalters 9</p> <p style="padding-left: 20px;">3-3 Anschließen des Handstücks 9</p> <p style="padding-left: 20px;">3-4 Einsetzen der Werkzeuge 10</p> <p>4. Benutzung 12</p> <p style="padding-left: 20px;">4-1 Grundlagen der Bedienung 12</p> <p style="padding-left: 20px;">4-2 Die Grundlagen der Ultraschallbearbeitung 13</p> <p style="padding-left: 20px;">4-3 Eine einfache Methode zur Vibrationsüberprüfung mit der Testspitze 14</p> <p>5. Wartung 15</p> <p style="padding-left: 20px;">5-1 Austausch der Sicherung 15</p> <p style="padding-left: 20px;">5-2 Pflege 15</p>	<p>6. Vorbereitung 16</p> <p style="padding-left: 20px;">6-1 Benutzereinstellungen 16</p> <p style="padding-left: 20px;">6-2 Einstellung der Zeit für Zwangsstopp bei Nichtbenutzung 17</p> <p style="padding-left: 20px;">6-3 Einstellen der Lautstärke des Bestätigungstons 17</p> <p style="padding-left: 20px;">6-4 Einstellen der Amplituden- und WATT-Anzeige 17</p> <p style="padding-left: 20px;">6-5 Einstellen des Fußschalters 18</p> <p style="padding-left: 20px;">6-6 Einstellung der Hitzeschutzfunktion des Handstücks 18</p> <p style="padding-left: 20px;">6-7 Initialisieren der Einstellungen 18</p> <p>7. Fehlersuche und -behebung 19</p> <p style="padding-left: 20px;">7-1 Fehlercode 19</p> <p style="padding-left: 20px;">7-2 Fehlerursachen und Gegenmaßnahmen 20</p> <p>8. Kundendienst 22</p> <p style="padding-left: 20px;">8-1 Garantie 22</p> <p style="padding-left: 20px;">8-2 Kontakt 22</p> <p style="padding-left: 20px;">8-3 Entsorgung des Produkts 22</p> <p>9. Technische Daten 23</p> <p style="padding-left: 20px;">9-1 Technische Daten 23</p> <p style="padding-left: 20px;">9-2 Konformität mit Normen 23</p> <p style="padding-left: 20px;">9-3 Schutzschaltung 24</p> <p style="padding-left: 20px;">9-4 Symbol 24</p>
---	--

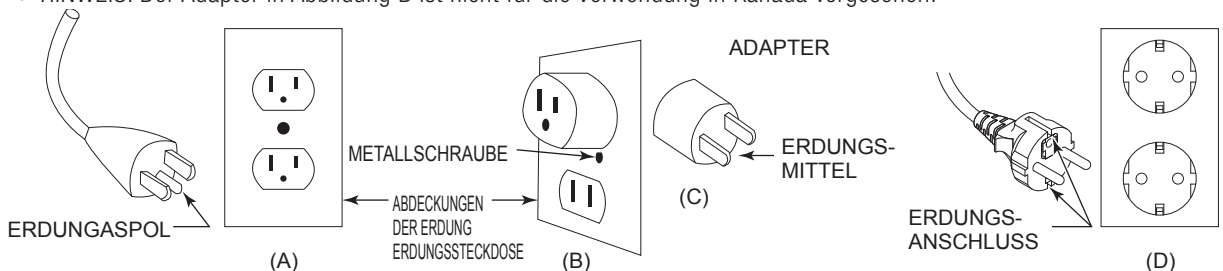
1 Sicherheitsvorkehrungen

- Bitte lesen Sie die Bedienungsanleitung gründlich durch, stellen Sie sicher, dass Sie alle Warnungen und Vorsichtshinweise verstanden haben, bevor Sie das System in Betrieb nehmen, und verwenden Sie das System nur in der vorgesehenen Weise.
- Diese Warnungen und Vorsichtshinweise sollen potentielle Gefahren vermeiden, die zu Verletzungen oder Schäden am Gerät führen könnten. Sie werden je nach der Schwere des Risikos wie folgt klassifiziert.

Klasse	Grad des Risikos
⚠ ACHTUNG	Gefahr, die zu schweren Verletzungen oder Schäden am Gerät führen kann, wenn die Sicherheitshinweise nicht korrekt beachtet werden.
⚠ VORSICHT	Gefahr, die zu leichten bis mittleren Personen- oder Sachschäden führen kann, wenn die Sicherheitshinweise nicht korrekt beachtet werden.
HINWEIS	Allgemeine Produktinformationen, die besonders hervorgehoben werden, um Störungen oder Leistungsminderungen zu vermeiden.

ANWEISUNGEN ZUR ERDUNG

- Bei einer Fehlfunktion oder Geräteversagen bietet die Erdung den Weg des geringsten Widerstands für elektrischen Strom, um die Gefahr elektrischer Schläge zu verringern. Dieses Systems ist mit einem Stromkabel mit Erdleitung und einem Stecker mit Erdkontakt ausgestattet. Der Stecker muss in eine entsprechende, unter Beachtung aller geltenden Vorschriften und Gesetze richtig installierte und mit Erdungskontakt versehene Steckdose eingesteckt werden.
- Verändern Sie den mitgelieferten Stecker nicht - wenn er nicht in die Steckdose passt, lassen Sie die richtige Steckdose von einem qualifizierten Elektriker installieren.
- Falscher Anschluss des Erdleiters kann zu elektrischen Schlägen führen. Der Leiter mit einer grünen Isolierung mit gelben Streifen ist der Erdleiter. Wenn Reparatur oder Austausch des Stromkabels oder Steckers erforderlich ist, schließen Sie den Erdleiter auf keinen Fall an einen stromführenden Kontakt an.
- Ziehen Sie einen qualifizierten Elektriker oder Wartungstechniker zu Rat, wenn die Erdungsanweisungen unklar sind oder wenn Zweifel bestehen, ob das Werkzeug richtig geerdet ist.
- Verwenden Sie nur 3-adrige Verlängerungskabel mit 3-adrigen geerdeten Steckern und 3-adrigen Steckdosen, die für den Stromkabelstecker geeignet sind.
- (120 V) Dieses Instrument darf nur an einen Stromkreis angeschlossen werden, der mit einer Steckdose versehen ist, wie in Zeichnung A in der Abbildung unten gezeigt. Das Instrument ist mit einem Erdungsstecker versehen, der aussieht wie der Stecker in Zeichnung A in der unten stehenden Abbildung. Ein provisorischer Adapter, ähnlich dem auf den Zeichnungen B und C, darf verwendet werden, um diesen Stecker an eine 2-polige Steckdose wie in Zeichnung B anzuschließen, wenn eine ordnungsgemäß geerdete Steckdose nicht verfügbar ist. Der provisorische Adapter sollte nur solange benutzt werden, bis eine ordnungsgemäß geerdete Steckdose von einem qualifizierten Elektriker installiert werden kann. Der feste grüne Anschluss o. Ä. am Adapter muss mit einer permanenten Erdung wie z. B. mit einer ordnungsgemäß geerdeten Steckdose verbunden werden.
- (240 V) Dieses Instrument darf nur an einen Stromkreis angeschlossen werden, der mit einer Steckdose versehen ist, wie in Zeichnung D in der Abbildung unten gezeigt.
- HINWEIS: Der Adapter in Abbildung B ist nicht für die Verwendung in Kanada vorgesehen.



- Verwenden Sie ein geeignetes Verlängerungskabel. Vergewissern Sie sich, dass Ihr Verlängerungskabel in einwandfreiem Zustand ist. Sorgen Sie dafür, dass das eventuell verwendete Verlängerungskabel für die Stromaufnahme Ihres Geräts geeignet ist. Ein Kabel mit zu geringem Querschnitt führt zu einem Spannungsfall, was Stromverlust und Überhitzung verursacht. Die Tabelle (unten) gibt die richtige Größe an, die je nach Kabellänge und Amperezahl auf dem Typenschild zu verwenden ist. Verwenden Sie im Zweifel die nächstgrößere Kabelgröße. Je kleiner die Größennummer, umso länger ist das Kabel.

Sicherheitsvorkehrungen

Amperestärke		Volt	Gesamtlänge des Kabels			
		120V 240V	7,5 m (25ft.) 15 m (50ft.)	15 m (50ft.) 30 m (100ft.)	30 m (100ft.) 60 m (200ft.)	45 m (150ft.) 90 m (300ft.)
Mehr als	Nicht mehr als					
0	6		18	16	16	14
6	10		18	16	14	12
10	12		16	16	14	12
12	16		14	12	Nicht empfohlen	

Verwenden Sie die obige Tabelle für Ihre korrekte Spannung.

▲ ACHTUNG

- Tragen Sie aus Sicherheitsgründen Schutzhandschuhe, Schutzbrille und eine staubdichte Maske, wenn Sie dieses Produkt verwenden.
- Lassen Sie das Produkt nicht fallen und schützen Sie es vor Stößen. Starke Stöße können zu Verformungen oder Beschädigungen führen.
- Modifizieren oder zerlegen Sie dieses Produkt nicht in einer Weise, die nicht in der Bedienungsanleitung beschrieben ist. Dies kann erhebliche Auswirkungen auf Leistung und Sicherheit haben. Wenn die Steuerung zerlegt wird, können Sie aufgrund des Hochspannungsteils im Inneren einen elektrischen Schlag erhalten. Wenden Sie sich im Falle einer Fehlfunktion oder Reparatur bitte an die Verkaufsstelle.
- Achten Sie darauf, den Schutzleiter des Netzkabels vor Benutzung zu erden. Andernfalls kann es zu Fehlfunktionen, Brand oder Stromschlägen kommen.
- Verwenden Sie dieses Produkt nicht in einem Raum mit Explosionsgefahr oder in der Nähe von entzündlichen Materialien. Insbesondere wenn das Werkzeug längere Zeit in oszillierendem Zustand mit brennbaren Materialien in Berührung kommt, kann es sich entzünden.
- Verwenden Sie die Steuereinheit bei Raumtemperatur im Bereich von 10 - 40 °C (75 - 104 °F), ohne Kondensation. Kondensfeuchtigkeit kann einen Kurzschluss oder einen elektrischen Schlag verursachen.
- Vermeiden Sie die Installation der Steuereinheit in Bereichen mit hohen Temperaturen, hoher Luftfeuchtigkeit, Kondensation, korrosiven oder explosiven Gasen, brennbaren Gasen, Salzsäuren und direkter Sonneneinstrahlung. Andernfalls kann es zu Fehlfunktionen, Brand oder Stromschlägen kommen.
- Der Boden der Steuereinheit dient auch als Kühlkörper. Stellen Sie ihn so auf, dass der Zwischenraum zwischen ihm und dem Arbeitstisch nicht blockiert wird. Ein Temperaturanstieg kann in der Steuereinheit auftreten und zum Ausfall führen.
- Wenn der Gewindeteil des Werkzeugs, des Handstücks oder der Werkzeughalterungen verstaubt oder beschädigt ist, ist eine normale Oszillation nicht möglich. Dies kann auch zu einer Erwärmung des Handstücks führen.
- Stellen Sie sicher, dass das Werkzeug richtig eingesetzt ist. Wenn es nicht richtig befestigt ist, kann es zu Leistungsverlust und Überhitzung im Handstück kommen.
- Selbst unter normalen Bedingungen erwärmen sich Werkzeug und Aufsatzhalter durch Ultraschallschwingungen. Festes Greifen oder Drücken gegen die Haut können zu Verbrennungen führen.
- Wenn Öl oder andere Verunreinigungen in das Handstück gelangen, können sie einen Ausfall verursachen. Füllen Sie kein Schleiföl ein und schmieren Sie das Handstück nicht.
- Berühren Sie das Werkzeug, den Aufsatzhalter oder die Ultraschallspitze während der Ultraschallvibration nicht. Teile und Werkzeuge können heiß werden, was zu Verletzungen oder Verbrennungen führen kann.
- Ein schadhafte Netzkabel muss ersetzt werden, da es aufgrund eines Kurzschlusses Brände oder Stromschläge verursachen kann. Bitte fragen Sie uns oder Ihren lokalen Händler nach Einzelheiten.

Sicherheitsvorkehrungen

⚠ VORSICHT

- Die Umgebungstemperatur für dieses Produkt beträgt 10 - 40 °C (75 - 104 °F), die relative Luftfeuchtigkeit 30 - 75% und der Luftdruck 700 - 1.060 hPa. Verwenden Sie außerdem die Steuereinheit in einer nicht kondensierenden Umgebung. Bei Verwendung außerhalb dieses Bereichs kann es zu Fehlfunktionen oder Schäden kommen.
- Lagern Sie das Produkt an einem Ort, an dem die Temperatur zwischen -10 - 50 °C, Grad Celsius, die relative Luftfeuchtigkeit zwischen 10 - 85% und der Luftdruck zwischen 500 und 1.060 hPa liegt und die Luft frei von Staub, Schwefel oder Salz ist.
- Bei der Montage der Steuereinheit ist ein Freiraum von 10 cm hinter der Steuereinheit vorzusehen, um ein problemloses Anschließen und Entfernen des Netzkabels im Notfall zu ermöglichen.
- Bevor Sie das Produkt in Gebrauch nehmen, überprüfen Sie es bitte und vergewissern Sie sich, dass alles in Ordnung ist. Wenn Sie eine Anomalie feststellen, wenden Sie sich zwecks Reparatur an Ihren Händler.
- Wenn das Werkzeug, der Aufsatzhalter oder das Handstück heiß wird oder während des Gebrauchs plötzlich ein seltsames Geräusch auftritt, stellen Sie den Gebrauch sofort ein und überprüfen Sie das gesamte System. Wenn das Werkzeug beschädigt ist, verwenden Sie es nicht weiter und ersetzen Sie es durch ein neues Werkzeug.

HINWEIS

- Dieses Produkt arbeitet mit einem Ultraschall-Oszillator. Die Nähe von Computern und LAN-Kabeln kann ihn beeinträchtigen. Außerdem kann es zu Störungen kommen, wenn sich ein Rundfunkempfänger in der Nähe befindet.
- Bei der Benutzung tritt das für Ultraschallvibration typische Betriebsgeräusch auf. Wir empfehlen Ihnen, Gehörschutz zu tragen.
- Stellen Sie nach Benutzung den Hauptschalter auf OFF. Trennen Sie außerdem das Gerät vom Netz, wenn es längere Zeit nicht benutzt wird.
- Der Benutzer ist für Bedienung und Wartung verantwortlich.

2 Produktinformationen

2-1 Lieferumfang

Nachdem Sie das Paket geöffnet haben, überprüfen Sie bitte, ob der Inhalt von „Tabelle - 1 Inhaltsliste“ vorhanden ist.

In dem unwahrscheinlichen Fall, dass der Inhalt des Pakets unzureichend ist, wenden Sie sich bitte an „8-2 Kontakt“ oder an den Händler, bei dem Sie das Produkt erworben haben.

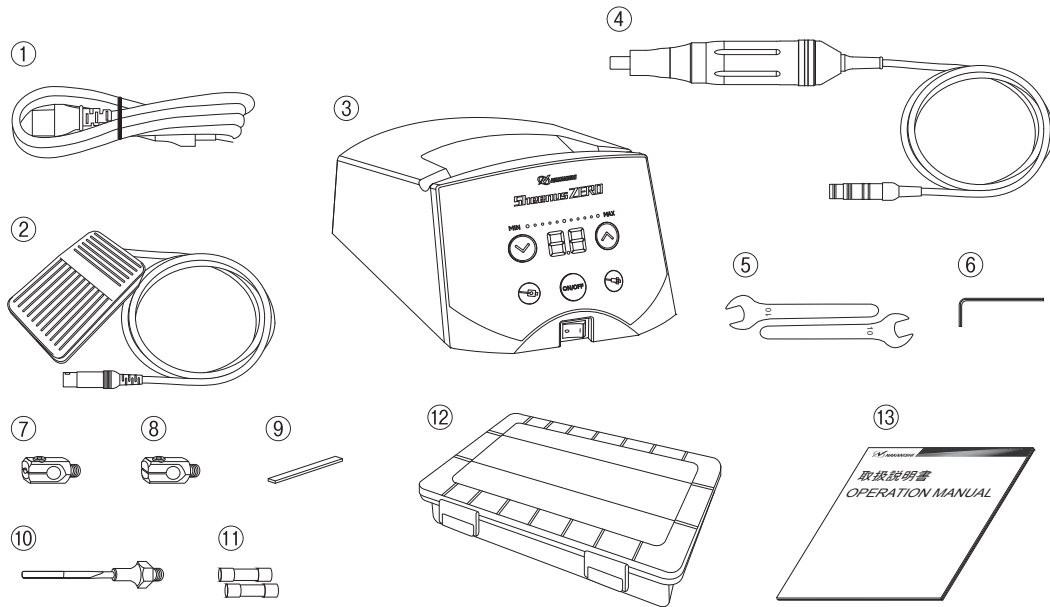


Tabelle - 1 Inhaltsliste

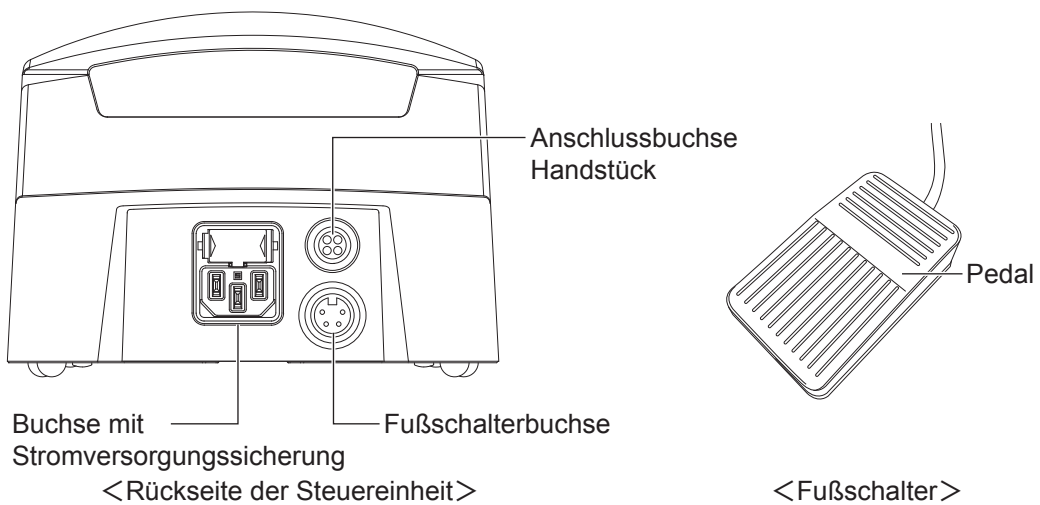
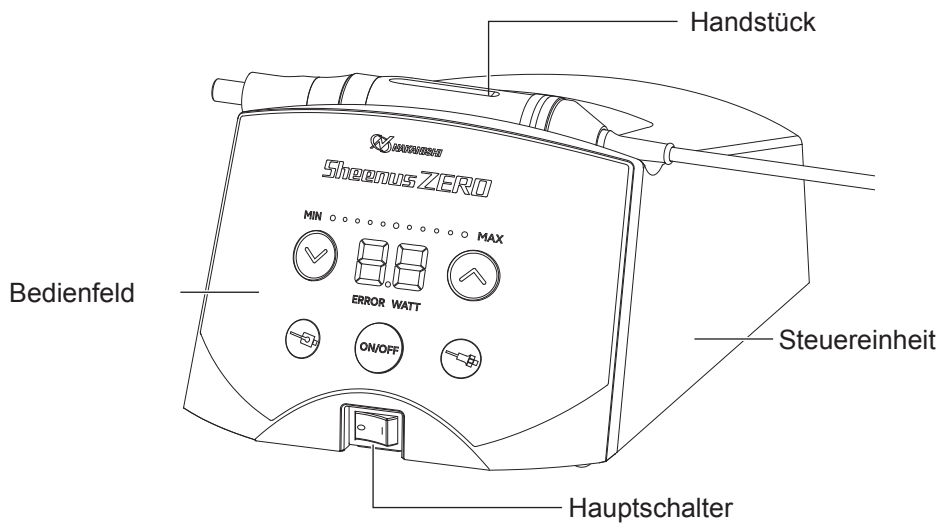
Nr.	Bezeichnung	Produktnummer	Anzahl	Angaben
①	Netzkabel	-	1	2 m
②	Fußschalter	8103	1	FC-24
③	Steuereinheit	7778 (120V)	1	-
		7779 (230V)		
④	Handstück	7780	1	Kabel 3 m
⑤	Schlüssel	-	2	10 mm
⑥	Innensechskantschlüssel	-	1	2,5 mm
⑦	Aufsatzhalter	60902	1	Für 3,0 mm Durchmesser
⑧	Aufsatzhalter	60922	1	Für flach t = 1,0 mm
⑨	Keramikfaser-Schleifstein #800	60519	1	Flach 6 x 50 mm t=1
⑩	Galvanisierte Diamantfeile #200	60101	1	Flach, verjüngt 4 x 50 mm t=0,4
⑪	Sicherung	-	2	T 1,6 AH 250 V
⑫	Werkzeugkasten	-	1	-
⑬	Bedienungsanleitung	-	1	-

Die oben genannten Artikel sind im „Standard-Set“ enthalten. Beim Kauf der Steuereinheit sind nur 1, 3, 11 und 13 im Paket enthalten.package.

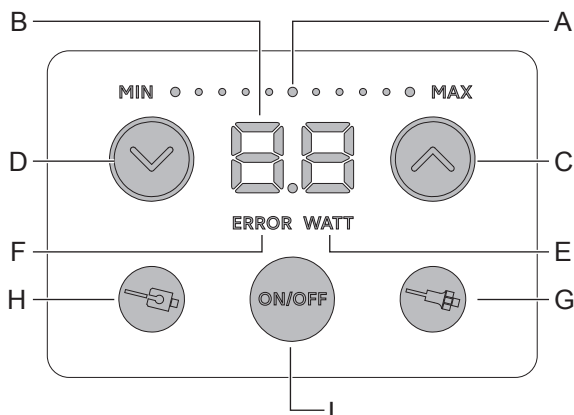
Produktinformationen

2-2 Bezeichnungen der Teile

Gesamtaufbau



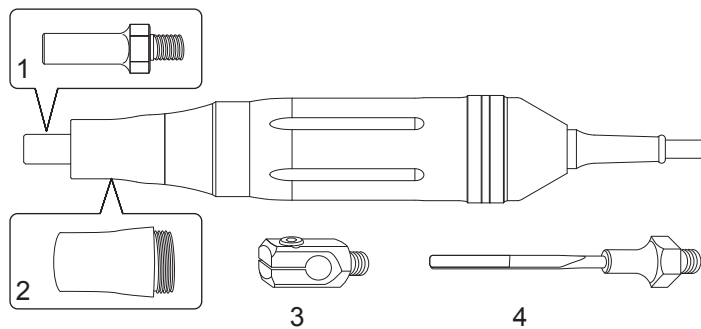
Bedienfeld



Nr.	Anzeige	Bezeichnung	Funktion
A	MIN MAX	Anzeige der Leistungsstufe	Zeigt die Leistungsstufe an.
B		Anzeige	Zeigt die Werte für Amplitude, WATT und FEHLER. Anzeige der Amplitude Die maximale Amplitude wird in 50 Unterteilungen angezeigt. Bitte benutzen Sie dies als Richtlinie für die Bearbeitung.
C		Aufwärts-Taste	Erhöhen der Leistungsstufe. Durch Drücken und Halten der Aufwärts-Taste wird der Ausgangspegel kontinuierlich erhöht.
D		Abwärts-Taste	Reduzieren der Leistungsstufe. Durch Drücken und Halten der Abwärts-Taste wird der Leistungspegel kontinuierlich verringert.
E	WATT	WATT	Wird angezeigt, wenn die Einheit W eingestellt ist. (Siehe „6–4 Einstellen der Amplituden- und WATT-Anzeige“)
F	ERROR	ERROR	Erscheint, wenn ein Fehler auftritt.
G		LÖSEN-Taste	Moduseinstellung LÖSEN Stellen Sie bei Verwendung eines integrierten Werkzeugs den Modus LÖSEN ein.
H		EINSPANNEN-Taste	Moduseinstellung EINSPANNEN Stellen Sie bei Verwendung des Aufsatzhalters mit eingesetztem Aufsatz den Modus EINSPANNEN ein.
I	ON/OFF	EIN-/AUS-Taste	Starten und Stoppen des Handstücks.

Produktinformationen

Handstück

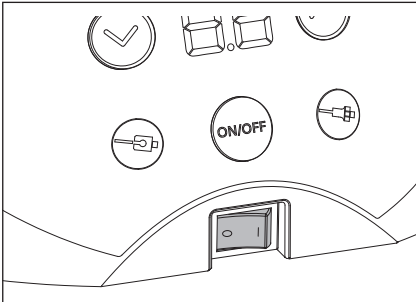


Nr.	Bezeichnung	Angaben
1	Testspitze	Am Ende des Handstücks wurde werksseitig eine Testspitze angebracht. Diese Testspitze dient zur Überprüfung, ob die Ultraschallvibrationen vom Handstück korrekt übertragen werden. Wenn Sie das Handstück verwenden, entfernen Sie die Testspitze und setzen Sie die Werkzeuge Nr. 3 und Nr. 4 vor Gebrauch ein.
2	Schutzhülse	Die Schutzhülse verhindert den direkten Kontakt mit dem Werkzeuganschluss. Vergewissern Sie sich immer, ob die Schutzhülse vor der Verwendung des Handstücks installiert ist, da die Verwendung des Handstücks ohne Schutzhülse zu Verbrennungen führen kann.
3	Aufsatzhalter	An diesem Halter wird der jeweilige Aufsatz befestigt.
4	Einteiliges Werkzeug (M6 x 0,9)	Das einteilige Werkzeug (M6 x 0,9) wird direkt am Handstück angebracht.

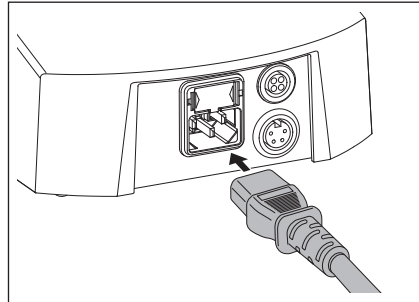
3 Vorbereitung für den Gebrauch

3-1 Anschließen des Netzkabels

1 Vergewissern Sie sich, dass der Hauptschalter sich in der Position OFF befindet.

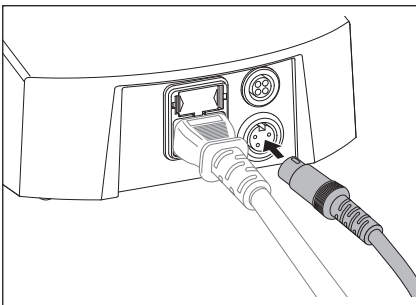


2 Schließen Sie das Netzkabel an die mit einer Sicherung versehene Buchse an. Schließen Sie es dann an eine Netzsteckdose an.



3-2 Anschließen des Fußschalters

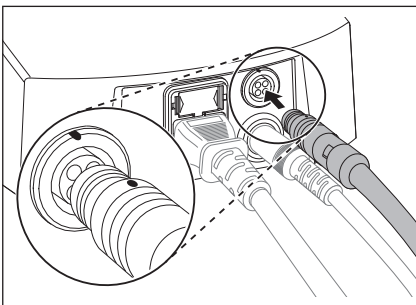
Bei Verwendung eines Fußschalters schließen Sie dessen Stecker an die Fußschalterbuchse an.



3-3 Anschließen des Handstücks

Richten Sie den Stecker des Handstücks an der Handstückbuchse auf der Rückseite der Steuereinheit aus und stecken Sie ihn fest in die Buchse, bis er hörbar einrastet. Ziehen Sie leicht am Stecker, um sich zu vergewissern, dass er sich nicht löst.

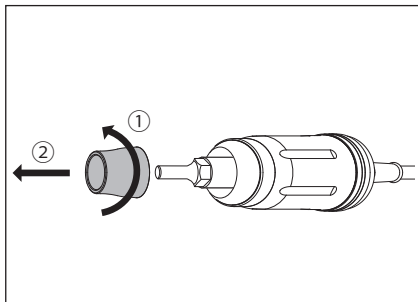
Um den Stecker zu entfernen, drücken Sie ihn zusammen und ziehen Sie ihn gerade heraus.



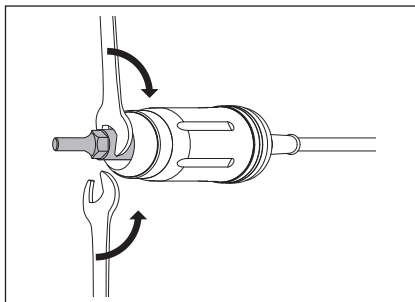
Vorbereitung für den Gebrauch

3-4 Einsetzen der Werkzeuge

- 1 Ab Werk ist das Handstück mit einer Testspitze versehen. Drehen Sie die Schutzhülse und entfernen Sie sie.

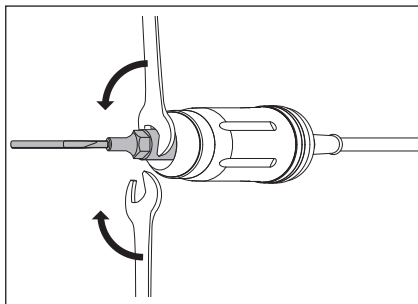


- 2 Entfernen Sie die Testspitze unter Verwendung der beiden Schlüssel (10 mm).

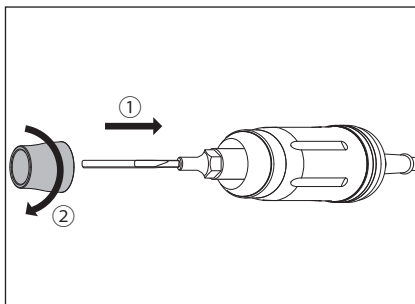


■ Einteiliges Werkzeug (M6 x 0,9)

- 1 Bringen Sie das einteilige Werkzeug (M6 x 0,9) am Handstück an und ziehen Sie es mit zwei Schraubenschlüsseln (10 mm) fest an.

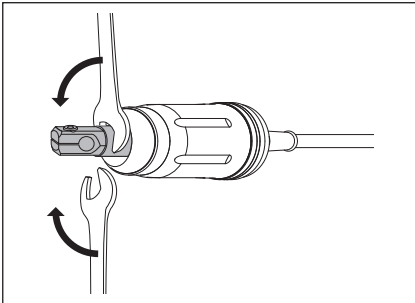


- 2 Setzen Sie die Schutzhülse in das Handstück ein und drehen Sie sie, um sie zu befestigen.

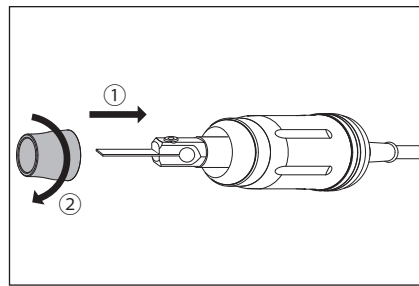


■ Keramikfaser-Schleifstein, spitze Ausführung

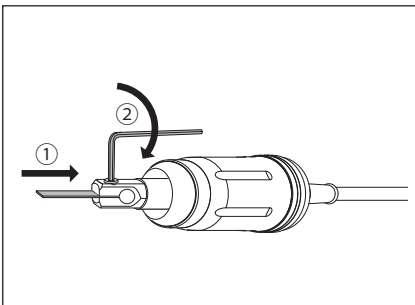
- 1** Bringen Sie den Aufsatzhalter am Handstück an und ziehen Sie ihn mit zwei Schraubenschlüsseln (10 mm) fest an.



- 3** Setzen Sie die Schutzhülse in das Handstück ein und drehen Sie sie, um sie zu befestigen.



- 2** Setzen Sie Rad und Spitze des Keramikfaser-Schleifsteins in den Aufsatzhalter ein und ziehen Sie die Stellschraube mit dem beigefügten Innensechskantschlüssel fest an.

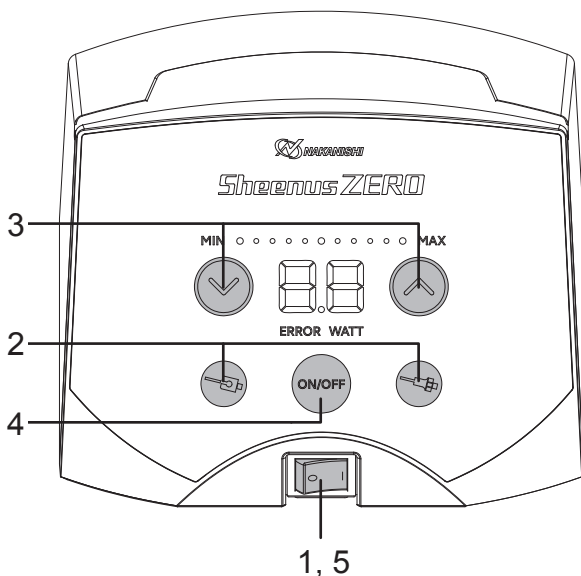


▲ VORSICHT

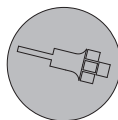
- Wenn Werkzeug und Aufsatzhalter nicht richtig angezogen sind, werden nicht nur unzureichende Vibrationen erzeugt, sondern es kann auch zu anormalen Geräuschen und anormaler Wärmeentwicklung kommen. Achten Sie unbedingt darauf, dass beide fest angezogen sind.

4 Benutzung

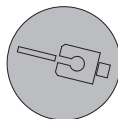
4-1 Grundlagen der Bedienung



- 1 Einschalten
Die LED auf dem Bedienfeld leuchtet.
- 2 Modusauswahl
Die LED der ausgewählten Taste leuchtet.



Modus LÖSEN



Modus EINSPANNEN

- 3 Einstellen der Leistungsstufe
Drücken und halten Sie die Taste, um die Tastenwiederholungsfunktion zu aktivieren.



Aufwärts-Taste



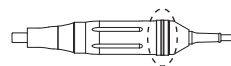
Abwärts-Taste

4 Start/Stopp

Sie können das Programm auf eine der beiden folgenden Arten starten und stoppen

(1) Manuell EIN/AUS	(2) Bei Verwendung des Fußschalters
<p>Drücken Sie zum Aktivieren und Stoppen die Ein-/Aus-Taste.</p>	<p>Wird durch Betätigung des Pedals aktiviert. Lassen Sie zum Stoppen das Pedal los. (Siehe „6–5 Einstellen des Fußschalters“)</p>
<p>Beim Starten mit der Ein-/Aus-Taste kann auch nur mit der Ein-/Aus-Taste gestoppt werden.</p>	<p>Bei Aktivierung mittels eines Fußschalters kann auch nur mit einem Fußschalter gestoppt werden.</p>

Die Ein-/Aus-Taste und die LED am Handstück leuchten beim Starten auf. Solange die LED leuchtet, vibriert das Handstück.



5 Ausschalten

▲ VORSICHT

- Verwenden Sie den Aufsatzhalter unbedingt im Modus EINSPANNEN.
- Das einteilige Werkzeug kann im Modus LÖSEN oder EINSPANNEN (niedrige Leistung) verwendet werden.
- Das Gewinde des einteiligen Werkzeugs ist M6 x 0,9. Setzen Sie keine Schrauben anderer Größe ein.
- Einstellen der WATT-Anzeige (siehe „6–4 Einstellen der Amplituden- und WATT-Anzeige“), verwenden Sie für Dauerbetrieb maximal 8 W.
- Die Verwendung des Handstücks bei hoher Leistung kann dazu führen, dass Werkzeug und Aufsatzhalter sehr heiß werden, was zu Ausfall des Handstücks und zu Verletzungen führen kann.
- Die Anschlüsse von Handstück und Fußschalter dürfen nicht getrennt werden, während der Fußschalter betätigt wird. Dadurch könnte es zu Ausfällen oder Fehlfunktion kommen.

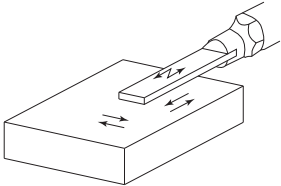
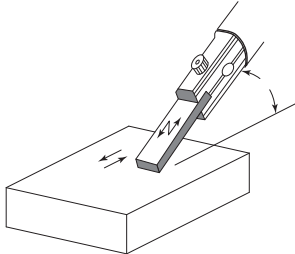
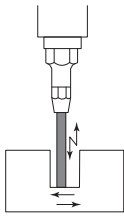
4-2 Die Grundlagen der Ultraschallbearbeitung

■ Grundlagen der Benutzung

Die einfachste Methode, das Werkzeug zu benutzen, besteht darin, es auf der Oberfläche anzusetzen und unter leichtem Druck zu bewegen. Die Abbildung unten zeigt die Richtung der Ultraschallvibrationen und die wirksame Schieberichtung. Die Ultraschallvibrationen reduzieren den Widerstand bei der Bearbeitung deutlich, sodass das Werkzeug wirksamer in die Oberfläche des Werkstücks eindringt und kein hoher Druck bei der Bearbeitung ausgeübt werden muss.

Drücken Sie das Werkzeug nicht mehr als notwendig nach unten und achten Sie darauf, dass das Werkzeug die Oberfläche des Werkstücks berührt.

Modifizieren Sie die Vorderseite des Werkzeugs bei Bedarf, um eine bessere Wirkung zu erzielen. Es empfiehlt sich, das Werkzeug mit einer Diamantfeile oder mit Schleifpapier zu korrigieren, um schwache Vibrationen im Werkzeug zu verursachen.

Verwendung der Seite des Werkzeugs	Verwendung des Werkzeugs im Winkel	Verwendung der Spitze des Werkzeugs
<p>Gewaltsame Einwirkung auf das Werkzeug vermeiden.</p> <p>↔ = Vibrationsrichtung ← = Schieberichtung → = Schieberichtung</p> 	<p>Der optimale Winkel beträgt etwa 30°.</p> 	<p>Bei Korrektur der Werkzeugoberfläche verwenden.</p> 

■ Optimale Aufsatzlänge

Wenn der Aufsatzhalter mit einer Spitze dazwischen benutzt wird, verwenden Sie ihn innerhalb des Bereichs der optimalen Länge, wie in der Tabelle unten gezeigt.

Bitte beachten Sie auch, dass aufgrund einer fehlerhaften (oder losen) Installation des Aufsatzhalters oder der Spitze möglicherweise keine normalen Vibrationen möglich sind.

Werkzeuge für Sheenus ZERO	Querschnittsgrößen (mm)	Optimale Länge (mm)
Keramikfaser-Schleifstein	4 x 1,0	10 - 50
	6 x 1,0	
	φ3	

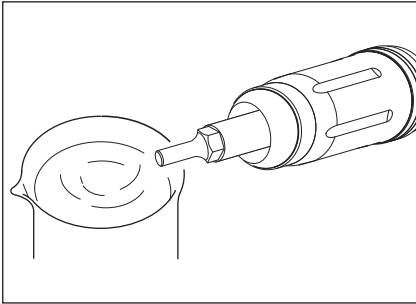
■ Verwendung von Messing-Läppaufsätzen

Wählen Sie bei Verwendung der Messing-Läppaufsätze den Modus EINSpannen und stellen Sie die Leistung so ein, dass die Schutzschaltung (siehe „9-3 Schutzschaltung“) nicht aktiviert wird. Ist der Ausgangswert zu hoch, kann das Gerät aufgrund von Überlastung stoppen.

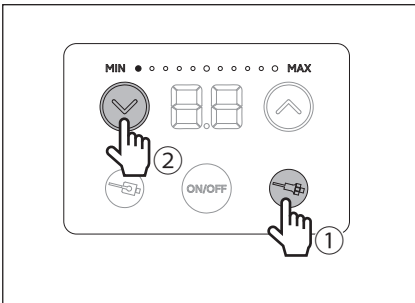
Benutzung

4-3 Eine simple Methode zur Überprüfung der Vibrationen mittels einer Testspitze

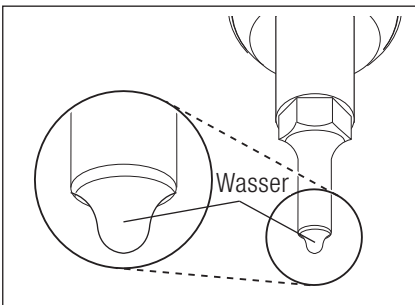
- 1** Halten Sie ein wenig Wasser bereit und bringen Sie die Testspitze fest an.



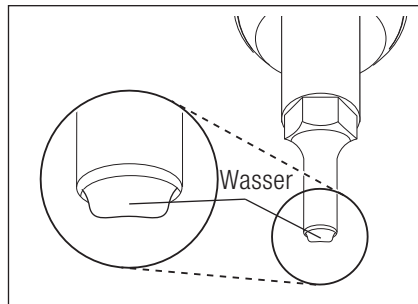
- 2** Wählen Sie den Modus LÖSEN (1) und stellen Sie die Leistung mittels der Abwärts-Taste (2) auf MIN ein.



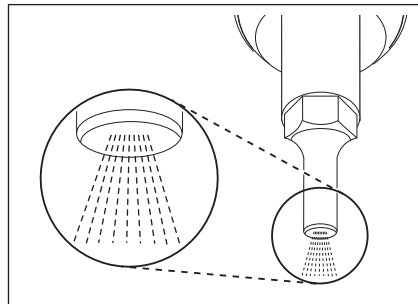
- 3** Geben Sie (wobei die Ein-/Aus-Taste auf OFF steht) ein wenig Wasser auf die Testspitze.



- 4** Stellen Sie die Ein-/Aus-Taste auf ON. Das Wasser wird von den Ultraschallvibrationen angezogen.



- 5** Steigern Sie mit der Aufwärts-Taste die Leistung allmählich auf MAX, bis das Wasser durch die Ultraschallvibrationen verdampft.

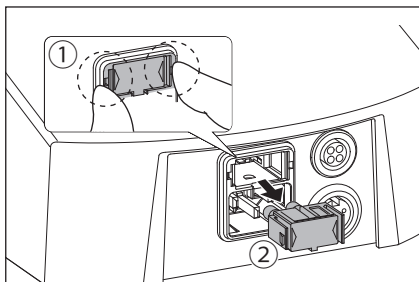


Wenn sich die Funktion auf diese Weise verifizieren lässt, arbeitet der Wandler fehlerfrei. Wenn im Modus LÖSEN keine Vibration erfolgt oder nicht genügend Dampf gebildet wird, ziehen Sie die Testspitze zwecks Überprüfung erneut an. (Siehe „7-2 Fehlerursachen und Gegenmaßnahmen“)

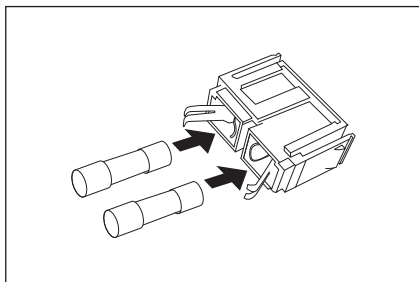
5 Wartung

5-1 Austausch der Sicherung

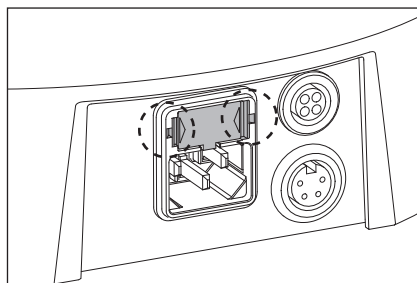
- 1** Der Sicherungshalter befindet sich in einem Fach und enthält die Stromversorgungssicherung. Drücken Sie die Klauen auf beiden Seiten des Deckels nach innen und ziehen Sie den Halter heraus.



- 2** Zwei Sicherungen werden verwendet. Beide müssen durch die spezifizierten Sicherungen ersetzt werden.



- 3** Drücken Sie die Klauen des Deckels fest in den Halter.



⚠ ACHTUNG

- Schalten Sie zum Wechseln der Sicherungen den Hauptschalter der Steuereinheit ab und ziehen Sie das Netzkabel aus der Buchse, in der sich auch der Sicherungshalter befindet.
- Verwenden Sie die von uns spezifizierten Sicherungen. Angegebene Sicherungen T 1,6 AH 250 V

5-2 Pflege

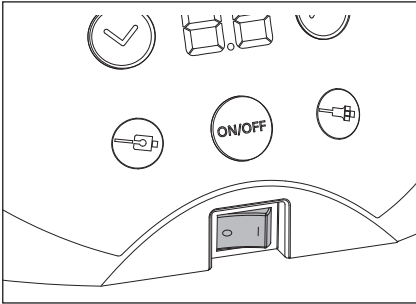
Wenn die Steuereinheit und Handstück verschmutzt sind, wischen Sie sie mit einem trockenen Tuch gründlich ab.

6 Vorbereitung

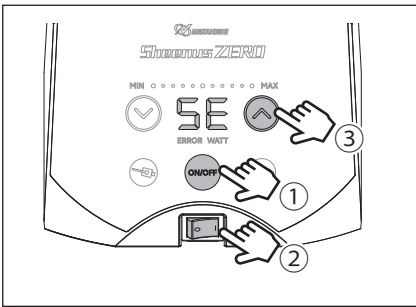
Diverse Einstellungen sind möglich.

6-1 Benutzereinstellungen

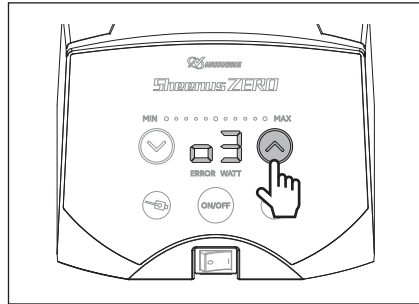
1 Stellen Sie den Hauptschalter auf OFF.



2 Halten Sie die Ein-/Aus-Taste (1) gedrückt und schalten Sie den Hauptschalter (2) ein. Drücken Sie die Aufwärts-Taste (3) während der 2 Sekunden, in denen „SE“ angezeigt wird. Ein Piepton ist zu hören und „03“*1 erscheint auf dem Display.



3 Drücken Sie die Aufwärts-Taste, um den Punkt auszuwählen, der eingestellt werden soll. Das Display zeigt in folgender Reihenfolge an*2: „03“ → „b2“ → „P0“ → „F0“ → „H1“ → „03“ → ... Wenn die Einstellungen abgeschlossen sind, schalten Sie das Gerät aus und wieder ein, um die Einstellungen abzuschließen.



*1 „03“ erscheint nur bei der ersten Vorbereitung. Nach dem zweiten Mal erscheinen „00“, „01“, „02“, „03“, „05“, „0F“, oder „0A“, die von der „Speicherfunktion“ gespeichert werden.

*2 Anzeigereihenfolge „03“ → „b2“ → „P0“ → „F0“ → „H1“ → „03“ → ... Erscheint nur bei der ersten Einstellung. Ab dem zweiten Mal werden die Einstellungen von der „Speicherfunktion“ gesichert.

00	6-2 Einstellen der Zeit für Zwangsstopp bei Nichtgebrauch	F0	6-5 Einstellen des Fußschalters
b0	6-3 Einstellen der Lautstärke des Bestätigungstons	H0	6-6 Einstellen der Hitzeschutzfunktion des Handstücks
P0	6-4 Einstellen der Amplituden- und WATT-Anzeige		

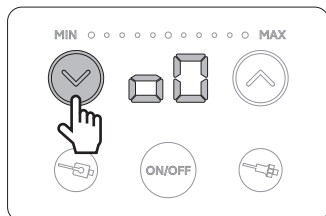
HINWEIS

- Speicherfunktion
Wenn das Gerät aus- und wieder eingeschaltet wird, werden die vor dem Ausschalten des Geräts gültigen Einstellungen wiederhergestellt. (Zwecks Moduseinstellung wechseln Sie zum Modus EINSPANNEN (niedrige Leistung).
- Durch Betätigung des Fußschalters wird die Steuereinheit während der 6-1 Benutzereinstellungen nicht aktiviert.

6-2 Einstellen der Zeit für Zwangsstopp bei Nichtbenutzung

Diese Funktion erzwingt die Deaktivierung des Handstücks, wenn das Handstück eine bestimmte Zeit nicht benutzt wurde, während die Ein-/Aus-Taste eingeschaltet ist.

Drücken Sie die Abwärts-Taste, um den Einstellwert zu ändern.



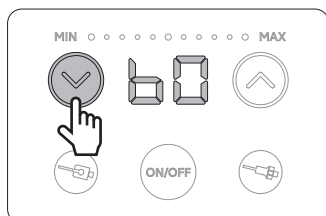
Folgende Reihenfolge wird angezeigt

„00“ → „01“ → „02“ → „03“ → „05“ → „0A“ → „00“ → ...

00	Keine Zeit eingestellt	03	3 Minuten (Werkseinstellung)
01	eine Minute	05	5 Minuten.
02	2 Minuten.	0A	10 Minuten.

6-3 Einstellen der Lautstärke des Bestätigungstons

Drücken Sie die Abwärts-Taste, um den Einstellwert zu ändern.



Folgende Reihenfolge wird angezeigt

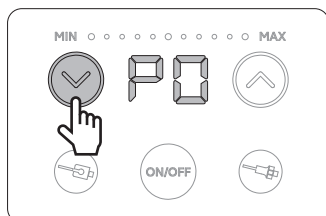
„b0“ → „b1“ → „b2“ → „b0“ → ...

b0	Kein Ton.
b1	Bestätigungston.
b2	Laute Bestätigung (Standardeinstellung)

6-4 Einstellen der Amplituden- und WATT-Anzeige

Das LED-Display kann zwischen „Amplitude“ und „WATT“ umgestellt werden.

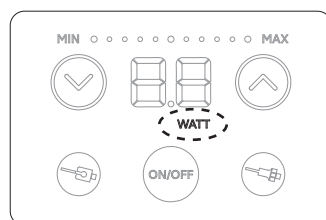
Drücken Sie die Abwärts-Taste, um den Einstellwert zu ändern.



Folgende Reihenfolge wird angezeigt

„P0“ → „P1“ → „P2“ → „P0“ → ...

P0	Amplitudenanzeige (Standardeinstellung)
P1	Anzeige in 1W-Schritten
P2	Anzeige in 0,1W-Schritten



„WATT“ wird angezeigt, wenn „P1“ und „P2“ auf Anzeige der Einheit W eingestellt sind.

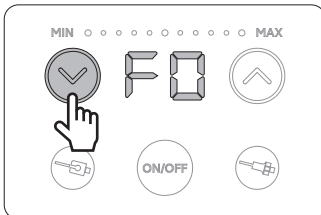
Vorbereitung

6-5 Einstellen des Fußschalters

Die Einstellung kann von Betätigen des Fußschalters zum Starten (EIN) oder Loslassen zum Stoppen (AUS) auf Betätigen des Fußschalters zum Starten (EIN) oder erneutes Betätigen zum Stoppen (AUS) umgestellt werden.

Drücken Sie die Abwärts-Taste, um den Einstellwert zu ändern.

Folgende Reihenfolge wird angezeigt
 „F0“ → „F1“ → „F0“ → ...



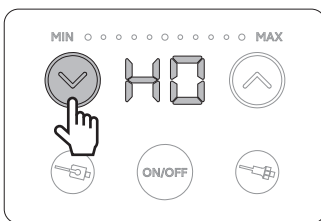
F0	Bewegungsabhängiger Betrieb (Betätigen des Fußschalters zum Einschalten und Loslassen des Fußschalters zum Ausschalten) (Werkseinstellung)
F1	Wechselbetrieb (Betätigen des Fußschalters zum Einschalten, erneutes Betätigen zum Ausschalten)

6-6 Einstellen der Hitzeschutzfunktion des Handstücks

Die Hitzeschutzfunktion kann für den Fall aktiviert werden, dass an der Werkzeugspitze abnorme Hitzeentwicklung auftritt.

Drücken Sie die Abwärts-Taste, um den Einstellwert zu ändern.

Folgende Reihenfolge wird angezeigt
 „H0“ → „H1“ → „H0“ → ...



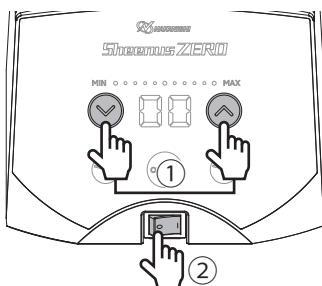
H0	ungeschützt
H1	geschützt (Standardeinstellung)

6-7 Initialisieren der Einstellungen

Sie können die Werkseinstellungen wiederherstellen.

Schalten Sie, während Sie gleichzeitig die Aufwärts-Taste und die Abwärts-Taste (1) drücken, den Hauptschalter (2) ein.

Lassen Sie die Aufwärts- und die Abwärts-Taste nach dem Piepton los, ein weiterer Piepton bestätigt die Initialisierung der Benutzereinstellungen. Die Leistungsanzeige wird auf MIN gestellt und das Gerät startet im normalen Modus.



Werkseinstellungen

Zeit für Zwangsstopp bei Nichtbenutzung	03	3 Minuten.
Lautstärke des Bestätigungstons	62	Bestätigungston laut
Amplituden- und WATT-Anzeige	P0	Amplitudenanzeige
Fußschalter	F0	Bewegungsabhängiger Betrieb (Betätigen des Fußschalters zum Einschalten, und Loslassen des Fußschalters zum Ausschalten)
Hitzeschutzfunktion des Handstücks	H1	Schutzfunktion aktiviert

7 Fehlersuche und -behebung

7-1 Fehlercode

Wenn ein Problem mit dem Produkt auftritt, wird ein Fehlercode auf der Anzeigeeinheit auf dem Bedienfeld angezeigt.

- 1 Stellen Sie den Betrieb sofort ein.
- 2 Drücken Sie die Ein-/Aus-Taste oder betätigen Sie den Fußschalter erneut oder schalten Sie das Gerät wieder ein und prüfen Sie, ob der Fehler behoben ist.
- 3 Für den Fall, dass der Fehler wieder auftritt, finden Sie Lösungen in der folgenden Tabelle.

Fehlercode	Fehlerbeschreibung	Mögliche Problemlösung
00	Systemfehler	Bitte an uns senden.
01	Fehler im Verstärker (Überstrom/Überhitzung)	Überprüfen Sie, ob das einteilige Werkzeug, der Aufsatzhalter oder die Spitze locker sind. Wenn locker, fest anziehen.
03	Handstück-Überlastungsfehler	Belasten Sie das Werkzeug nicht übermäßig.
05	Zu hohe Eingangsspannung	Bitte an uns senden.
06	Zu niedrige Eingangsspannung	Bitte an uns senden.
07	Restspannungsfehler der Amplitudenrückkopplung	Bitte an uns senden.
08	Störung im Bereich des Handstücks	Überprüfen Sie, ob das einteilige Werkzeug, der Aufsatzhalter oder die Spitze locker sind. Wenn locker, fest anziehen.
09	Startfrequenz-Bestätigungsfehler	Bitte an uns senden.
10	Resonanzfrequenz-Suchzeitüberschreitung (Dieser Fehler tritt auf, wenn die Resonanzfrequenz des integrierten Werkzeugs, des Aufsatzhalters oder der eingesetzten Spitze nicht gefunden wird.)	Überprüfen Sie, ob das einteilige Werkzeug, der Aufsatzhalter oder die Spitze locker sind. Wenn locker, fest anziehen.
11	Frequenz-Rückzugs-Anomalie (Dieser Fehler tritt auf, wenn die Resonanzfrequenz sich während des Betriebs signifikant ändert.)	Überprüfen Sie, ob das einteilige Werkzeug, der Aufsatzhalter oder die Spitze locker sind. Wenn locker, fest anziehen.
12	Speicherfehler	Bitte an uns senden.
13	Erzwungene Deaktivierung bei Nichtbenutzung	Die Werkzeugeinstellung ist „3 Minuten“. Siehe „6-2 Einstellen der Zeit für Zwangsstopp bei Nichtbenutzung“.)
14	Übermäßige Amplitude des Oszillator-Rückkopplungssignals	Bitte an uns senden.

Fehlersuche und -behebung

7-2 Fehlerursachen und Gegenmaßnahmen

Eine Fehlfunktion? Wenn Sie glauben, dass dies der Fall ist, überprüfen Sie bitte die folgenden Punkte noch einmal, bevor Sie eine Reparatur veranlassen.

Symptome	Checkliste	Ursache	Gegenmaßnahme	
Keine Vibration.	Das Bedienfeld ist nicht beleuchtet.	Netzkabel ist nicht angeschlossen.	Schließen Sie das Netzkabel an eine Steckdose an.	
		Der Hauptschalter befindet sich in der Stellung OFF.	Stellen Sie den Hauptschalter auf ON.	
		Defekt des Netzkabels.	Ersetzen Sie das Netzkabel.	
		Defekter Hauptschalter.	Bitte an uns senden.	
		Sicherungen durchgebrannt.	Sicherungen auswechseln. Wenn die Stromversorgung erneut aus unbekanntem Gründen unterbrochen wird, senden Sie das Gerät bitte an uns ein.	
	Die LED der Ein-/Aus-Taste leuchtet nicht.	Die Ein-/Aus-Taste befindet sich in der Stellung OFF.	Die Ein-/Aus-Taste befindet sich in der Stellung OFF.	Stellen Sie die Ein-/Aus-Taste auf ON.
			Der Stecker des Handstücks ist nicht richtig mit der Handstückbuchse verbunden.	Vergewissern Sie sich, dass der Stecker des Handstücks richtig mit der Handstückbuchse verbunden ist.
			Defekter Fußschalter.	Bitte an uns senden.
		Ausgangskabel ist nicht angeschlossen.		
	Die LED der Ein-/Aus-Taste leuchtet.	Defekte im Ultraschallwandler oder der Steuereinheit.		
Die Vibrationen hörten auf, während ich arbeitete.	Die LED „ERROR“ leuchtet.	Eine anormale Last löste die Schutzfunktion aus.	Üben Sie nicht mehr Druck als erforderlich auf den Aufsatz aus.	
		Der Leistungspegel wurde mit der Aufwärts-Taste hoch eingestellt.	Senken Sie ihn mit der Abwärts-Taste leicht.	
		Abnorme Wärmeentwicklung löste die Hitzeschutzfunktion des Handstücks aus.	Schalten Sie den Hauptschalter ab und lassen Sie es eine Zeit lang abkühlen.	
		Lockere Werkzeuge.	Befestigen Sie das Werkzeug wieder.	
		Werkzeugkante beschädigt oder verbogen.	Tauschen Sie das Werkzeug aus.	

Fehlersuche und -behebung

Symptome	Checkliste	Ursache	Gegenmaßnahme
Schwache Vibration.	Die LED der Ein-/Aus-Taste leuchtet.	Es wird kein Standardwerkzeug verwendet.	Ersetzen Sie das Werkzeug durch ein Standardwerkzeug.
		Lockere Werkzeuge.	Befestigen Sie das Werkzeug wieder.
		Die Leistungspegelanzeige befindet sich in der Minimalposition.	Stellen Sie die Aufwärts- und Abwärts-Taste auf die für Ihre Arbeit geeignete Leistung ein.
		Taste LÖSEN/Taste EINSpannen befindet sich im Modus EINSpannen.	Modus LÖSEN einstellen.
Ungewöhnliche Geräusche oder plötzliche Wärmeentwicklung im Handstück.	Die LED der Ein-/Aus-Taste oder die ERROR-LED leuchtet.	Lockere Werkzeuge.	Befestigen Sie das Werkzeug wieder.
		Gebrochene oder verbogene Werkzeuge.	Tauschen Sie das Werkzeug aus.
		Es wird kein Standardwerkzeug verwendet.	Ersetzen Sie das Werkzeug durch ein Standardwerkzeug.
		Aufsatzhalter wird im Modus LÖSEN verwendet.	Modus EINSpannen einstellen.
		Bei Verwendung des Einspannwerkzeugs ist die Montagelänge nicht korrekt.	Länge einstellen.
Keine Vibration bei Verwendung des Fußschalters.	Die LED der Ein-/Aus-Taste leuchtet nicht.	Der Fußschalter ist nicht korrekt angeschlossen.	Vergewissern Sie sich, dass der Fußschalter korrekt angeschlossen ist.
		Der Stecker des Handstücks ist nicht richtig mit der Handstückbuchse verbunden.	Schließen Sie den Stecker des Handstücks korrekt an die Handstück-Anschlussbuchse an.
		Defekter Fußschalter.	Bitte an uns senden.
		Ausgangskabel ist nicht angeschlossen.	
	Defekte im Ultraschallwandler oder der Steuereinheit.		
	Die LED der Ein-/Aus-Taste oder die ERROR-LED leuchtet.	Defekte im Ultraschallwandler oder der Steuereinheit.	

8 Kundendienst

8-1 Garantie

Wir gewähren eine eingeschränkte Garantie auf unsere Produkte. Wir reparieren oder ersetzen die Produkte, wenn die Fehlerursache auf die folgenden Herstellermängel zurückzuführen ist. Bitte kontaktieren Sie uns oder Ihren lokalen Vertriebspartner für weitere Informationen.

- (1) Herstellungsfehler.
- (2) Nicht vollständiger Lieferumfang.
- (3) Wenn beim ersten Öffnen der Verpackung beschädigte Komponenten festgestellt werden. (Gilt nicht, wenn der Schaden durch Fahrlässigkeit eines Kunden verursacht wurde.)

8-2 Kontakt

Gern beantworten wir Ihre Fragen, um einen reibungslosen Kauf und den sicheren Gebrauch unserer Produkte zu gewährleisten. Wenn Sie Fragen zu Betrieb, Wartung und Reparatur des Produkts haben, kontaktieren Sie uns bitte.

📞 Kontakt

● Für den US-Markt

Firmenname : **NSK America Corp**
Abteilung
Öffnungszeiten : 8:30 bis 17:00 Uhr (CST)
(Samstags, Sonntags und an Feiertagen geschlossen)
Gebührenfreie Nummer : 800-585-4675
(nur aus den USA)
Telefon-Nr. : 847-843-7664
Fax-Nr. : 847-843-7622
Internetadresse : www.nskamericacorp.com

● Für andere Märkte

Firmenname : **NAKANISHI INC.** 
Öffnungszeiten : 8:00 bis 17:00 Uhr
(Samstags, Sonntags und an Feiertagen geschlossen)
Telefon-Nr. : +81 (0) 289-64-3520
E-Mail-Adresse : webmaster-ie@nsk-nakanishi.co.jp

8-3 Entsorgung des Produkts

Bei Entsorgung eines Produkts müssen alle geltenden Vorschriften und Gesetze zur richtigen Entsorgung von Elektronikmüll beachtet werden.

9 Technische Daten

9-1 Technische Daten

Steuereinheit

Modell	Sheenus ZERO Steuereinheit (NE330)
Oszillationsfrequenz	19 kHz - 29 kHz
Frequenzsteuerung	Auto-Tracking-System
Ausgang	45 W (max.) Modus LÖSEN
	20 W (max.) Modus EINSPANNEN
Leistungseinstellung	21 Schritte variabel
Nenneingang	100V AC - 240V 50/60Hz 42VA
Verwendbare Sicherungen	T 1,6 AH 250 V
Überspannungskategorie	Kategorie II
Degré de pollution	Klasse 2
Max. Netzspannungsschwankung	+/-10%
Abmessungen	B 161 x T 256 x H 84 mm
Gewicht	1,5 kg

Handstück

Modell	US-50P
Kabellänge	3 m
Gewicht	140 g (ohne Kabel)
Geräuschpegel in 1 m Abstand	Unter 70 dB (A)

Betrieb, Transport und Lagerumgebung

	Temperatur	Luftfeuchtigkeit	Druck
Betriebsumgebung	10 - 40°C	30 - 75%	700 - 1.060 hPa
Transport und Aufbewahrungsumgebung	-10 - 50°C	10 - 85%	500 - 1.060 hPa

Max. Betriebshöhe	Weniger als 2.000 m
Dieses Produkt ist nur für die Anwendung in Innenräumen vorgesehen.	

9-2 Konformität mit Normen

(1) Die Steuereinheit erfüllt die folgenden überseeischen Sicherheitsstandards.

North American Safety
Standards (UL, CSA)
UL 61010-1



CSA 61010-1

Europäische Richtlinie



Niederspannungsrichtlinie IEC / EN 61010-1

EMV-Richtlinie:

EMS : EMS EN61000-6-2

EMI : EN61000-6-4

(2) Die Steuereinheit entspricht der RoHS-Richtlinie, einer Richtlinie der Europäischen Union (EU) zur Beschränkung der Verwendung bestimmter gefährlicher Stoffe.

Technische Daten

9-3 Schutzschaltung

■ Schutzfunktionen

- Wenn eine Ausgangsleistung von 20 W oder mehr im EINSPANNEN-Modus oder 45 W oder mehr im LÖSEN-Modus erkannt wird, stellt das Gerät aus Sicherheitsgründen den Betrieb ein (siehe „7-1 Fehlercode „03““)
- Wenn das Kabel des Handstücks während des Betriebs aus der Büchse gezogen wird, stoppt es.
- Um zu vermeiden, dass man vergisst, das Handstück abzuschalten, stoppt das Handstück automatisch, wenn es bei eingeschaltetem Gerät für eine bestimmte Zeit nicht benutzt wird (siehe „7-1 Fehlercode „13““). (Die Zeit bis zum Stopp kann durch Benutzereinstellungen geändert werden. Diese Funktion kann auch deaktiviert werden. Siehe „6-2 Einstellen der Zeit für Zwangsstopp bei Nichtbenutzung“.)

▲ VORSICHT

- Wenn der Hauptschalter eingeschaltet wird, während man den Fußschalter betätigt, wird er aus Sicherheitsgründen deaktiviert. Lassen Sie den Fußschalter los, wenn die Anzeige auf dem Bedienfeld blinkt und ein Signalton zu hören ist. Der Antriebsunterbrechungszustand wird aufgehoben und das Gerät kann wieder normal benutzt werden.
- Der Temperaturanstieg im Handstück wird anhand der Ausgangsleistung prognostiziert, und wenn festgestellt wird, dass das Werkzeug übermäßige Wärme erzeugt, wird die Hitzeschutzfunktion des Handstücks aktiviert, die Anzeige auf dem Bedienfeld blinkt und ein akustischer Alarm ertönt. Anschließend wird die Leistung automatisch niedrig gehalten, um einen Temperaturanstieg zu verhindern, sodass ein Dauerbetrieb möglich ist. Wenn die Temperatur abfällt, hört die Anzeige auf dem Bedienfeld auf zu blinken und der Signalton wird automatisch abgebrochen. (Sie können diese Funktion auch in den Benutzereinstellungen deaktivieren. 6-6 Einstellen der Hitzeschutzfunktion des Handstücks“)

■ Löschen des Fehlerzustandes mit der Schutzfunktion

Wenn die Schutzfunktion aktiviert und der Fehler behoben ist, beseitigen Sie die Ursache für die Aktivierung der Schutzschaltung und löschen Sie dann den Fehlerzustand, indem Sie die folgenden Schritte ausführen:

Drücken Sie die Ein-/Aus-Taste oder betätigen Sie den Fußschalter erneut. Die ERROR-LED erlischt und der Fehlerzustand kann gelöscht werden.

9-4 Symbol



Vorsicht, Siehe Betriebshandbuch.



Entspricht europäischen Richtlinien.



Entspricht North American Safety Standards (UL, CSA)



Befolgen Sie bei der Entsorgung von Produkt und Zubehör die Europäische Richtlinie 2012/19/EG für Elektround Elektronikaltgeräte.



Seriennummer



Vorsicht, heiße Oberfläche

取扱説明書のダウンロード▶
Download operation manual



ウェブサイト▶
Our website



株式会社ナカニシ www.nakanishi-inc.com

〒322-8666 栃木県鹿沼市下日向700
TEL: 0289-64-3380 FAX: 0289-62-5636

NAKANISHI INC.  www.nakanishi-inc.com

700 Shimohinata, Kanuma, Tochigi 322-8666, Japan

NSK America Corp. www.nskamericacorp.com

1800 Global Parkway, Hoffman Estates, IL 60192, USA