

12001~

軸径(シャンク)

軸径
φ3.0



インターナル(内研用)電着ダイヤモンド/CBNバー Electroplated Internal Diamond / CBN Coated Burs

- 精密研削からバリ取り、彫刻加工まで幅広い加工に適しています。
- 電子部品、機械部品、治具、自動車部品、金型等の精密グラインド研削から内面研削やジグ研削に幅広く使用できます。
- 電着ボンド(メッキにより砥粒の固着)は研削砥粒の突き出し量が大きく、集中度も高いのでたいへん研削力に優れています。
- 切れ味が良いので乾式切削でも切削焼けや熱による歪みを最小限に抑えることができます。



インターナル極小径穴加工から外径研削荒加工まで高い研削性と耐久性を発揮します。

- ★ダイヤモンドは硬くて脆い材料(超硬合金、セラミックス、石材、ガラス、シリコン等)の加工に適しています。
- ★CBNは鋼材で焼きの入った材料(SKH、SKD、SKS、SK、SUS、SCM、FC、耐熱合金等)の加工に適しています。

アソートセット
→ P.79

~12185

ナカニシ適用機器



ダイヤモンド&CBN

超硬カッター

スチールカッター

砥石

ゴム砥石

サンダー

フラス

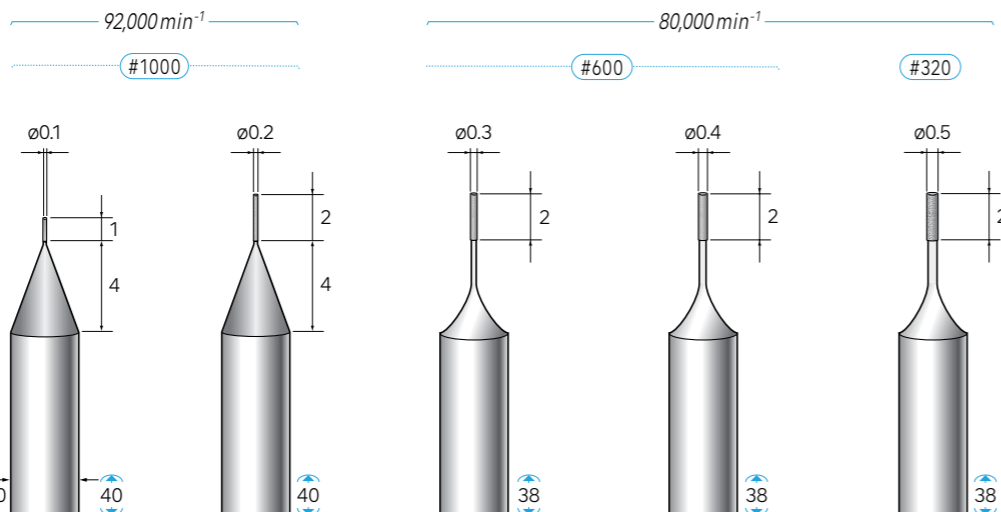
ポリッシングバフ

研磨材 研磨ツール

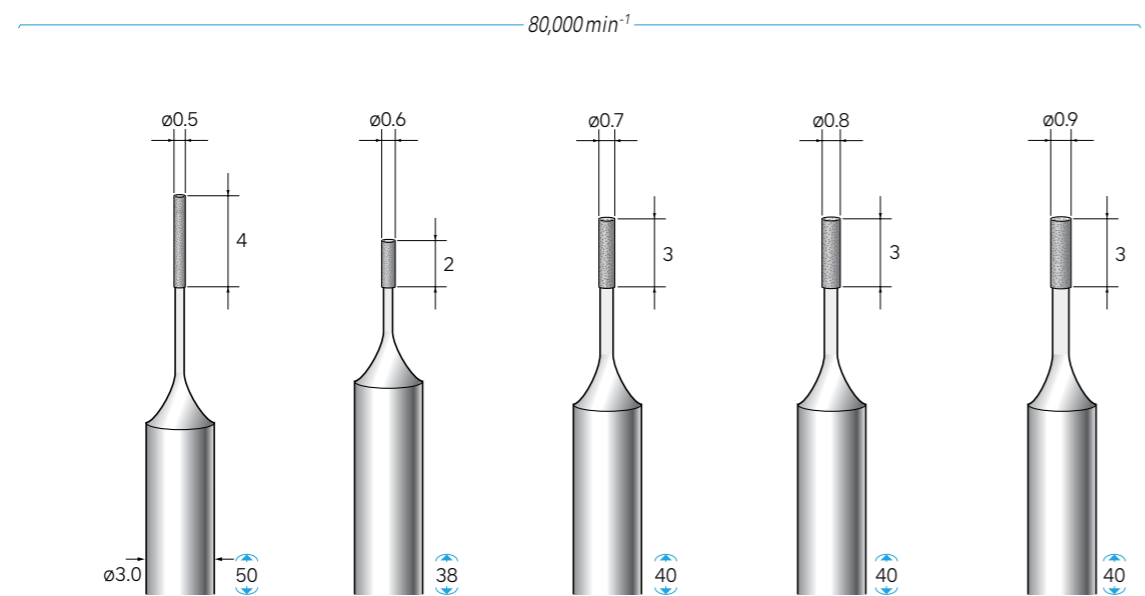
専用工具

軸径 φ3.0 1本入 ※φ0.1、φ0.2は超硬軸を使用しています。

イラスト 3倍



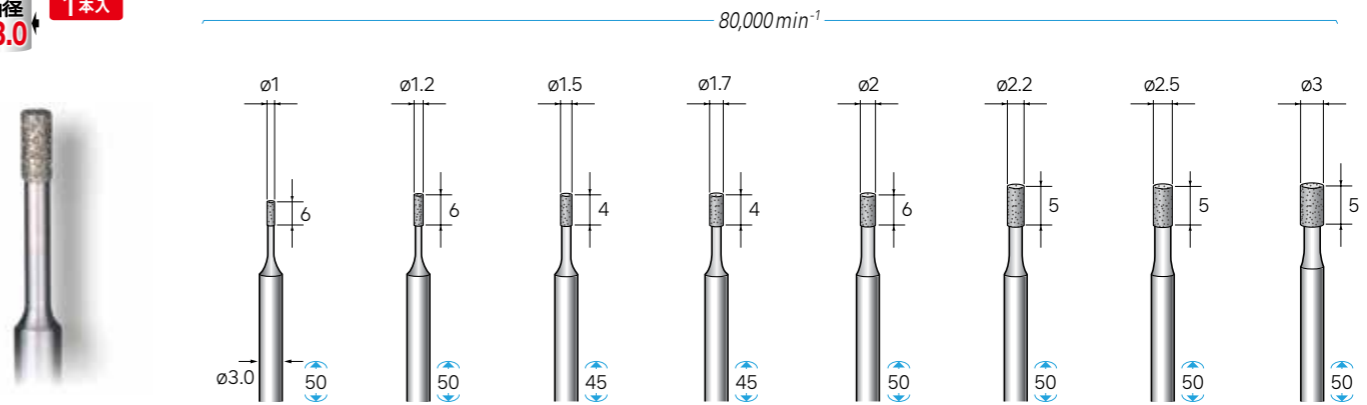
ダイヤモンド砥粒	12001	12002	12003	12004	12005
	¥6,700	¥5,600	¥1,800	¥1,800	¥1,800
CBN砥粒	12011	12012	12013	12014	12015
	¥6,700	¥5,600	¥1,800	¥1,800	¥1,800



ダイヤモンド砥粒	#320	12006	#320	12007	#230	12008	#230	12009	#170	12010
		¥1,800		¥1,800		¥1,800		¥1,800		¥1,800
CBN砥粒	#320	12016	#270	12017	#270	12018	#230	12019	#230	12020
		¥1,800		¥1,800		¥1,800		¥1,800		¥1,800

軸径 φ3.0 1本入

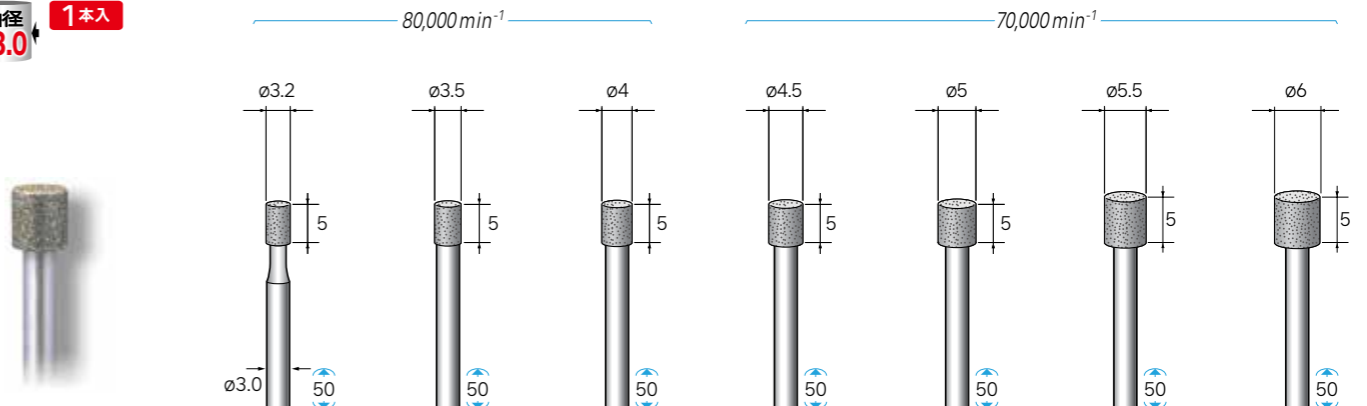
イラスト 3倍



ダイヤモンド砥粒	#100	-	-	-	-	12055	12056	12057	12058
		-	-	-	-	¥1,800	¥2,100	¥1,900	¥1,900
	#140	12051	12052	12053	12054	12035	12036	12037	12038
		¥1,800	¥1,800	¥1,800	¥1,800	¥1,800	¥1,800	¥1,800	¥1,800
	#220	12091	12092	12093	12094	12095	12096	12097	12098
		¥1,900	¥1,900	¥1,900	¥1,900	¥2,100	¥2,100	¥2,100	¥2,100
	#320	12111	12112	12113	12114	12115	12116	12117	12118
		¥1,900	¥1,900	¥1,900	¥1,900	¥1,900	¥1,900	¥1,900	¥2,100
	#600	12131	12132	12133	12134	12135	12136	12137	12138
		¥1,900	¥1,900	¥1,900	¥1,900	¥1,900	¥1,900	¥1,900	¥2,200
CBN砥粒	#140	12151	12152	12153	12154	12155	12156	12157	12158
		¥1,800	¥1,800	¥1,800	¥1,800	¥1,800	¥1,800	¥1,800	¥1,800
	#220	12171	12172	12173	12174	12175	12176	12177	12178
		¥1,900	¥1,900	¥1,900	¥1,900	¥1,900	¥1,900	¥1,900	¥2,200

軸径 φ3.0 1本入

イラスト 3倍



ダイヤモンド砥粒	#100	12059	12060	12061	12062	12063	12064	12065
		¥2,200	¥2,100	¥2,100	¥2,200	¥2,100	¥2,500	¥2,100
	#140	12039	12040	12041	12042	12043	12044	12045
		¥2,000	¥2,000	¥2,200	¥2,200	¥2,200	¥2,500	¥2,500
	#220	12099	12100	12101	12102	12103	12104	12105
		¥2,200	¥2,200	¥2,200	¥2,200	¥2,200	¥2,500	¥2,500
	#320	12119	12120	12121	12122	12123	12124	12125
		¥2,200	¥2,200	¥2,200	¥2,200	¥2,200	¥2,500	¥2,500
	#600	12139	12140	12141	-	12143	-	12145
		¥2,200	¥2,200	¥2,400	-	¥2,400	-	¥2,800
CBN砥粒	#140	12159	12160	12161	12162	12163	12164	12165
		¥2,100	¥2,100	¥2,100	¥2,200	¥2,100	¥2,500	¥2,400
	#220	12179	12180	12181	12182	12183	12184	12185
		¥2,300	¥2,300	¥2,300	¥2,500	¥2,500	¥2,500	¥2,800

ダイヤモンド&CBN

超硬カッター

スチールカッター

砥石

ゴム砥石

サンダー

フラス

ポリッシングバフ

研磨材 研磨ツール

専用工具

12231~

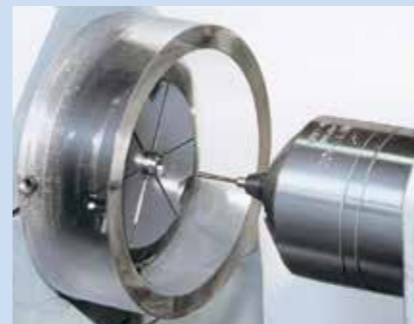
軸径(シャンク)

軸径
φ3.0



超硬軸電着ダイヤモンド / CBNバー Electroplated Diamond / CBN Coated Burs

- 比類なき高剛性が更なる高精度加工を可能にします。
- 精密機械部品から治具、電子部品、精密金型などの内研加工精度と能率を大幅アップ。



研削条件

- 砥粒の保持力が強く砥石外径は加工穴径の30%~80%以内、小さい砥石で多種の穴径研磨が可能です。
- 周速度はCBNの場合1,000~2,500m/min
ダイヤモンドの場合600~1,200m/min。
- 切り込みは0.005~0.5mmを切削内容に応じ設定してください。
- 外周の振れは0.03mm以下にして取り付けてください。
- 面粗度を上げる場合は周速度を高く設定してください。
- 切れ味がよく低速条件下や乾式切削でも研削焼けや熱による歪みを最小限に抑えることができます。

~12269

ナカニシ適用機器



超硬軸 電着ダイヤモンド / CBN インターナル砥石



特徴

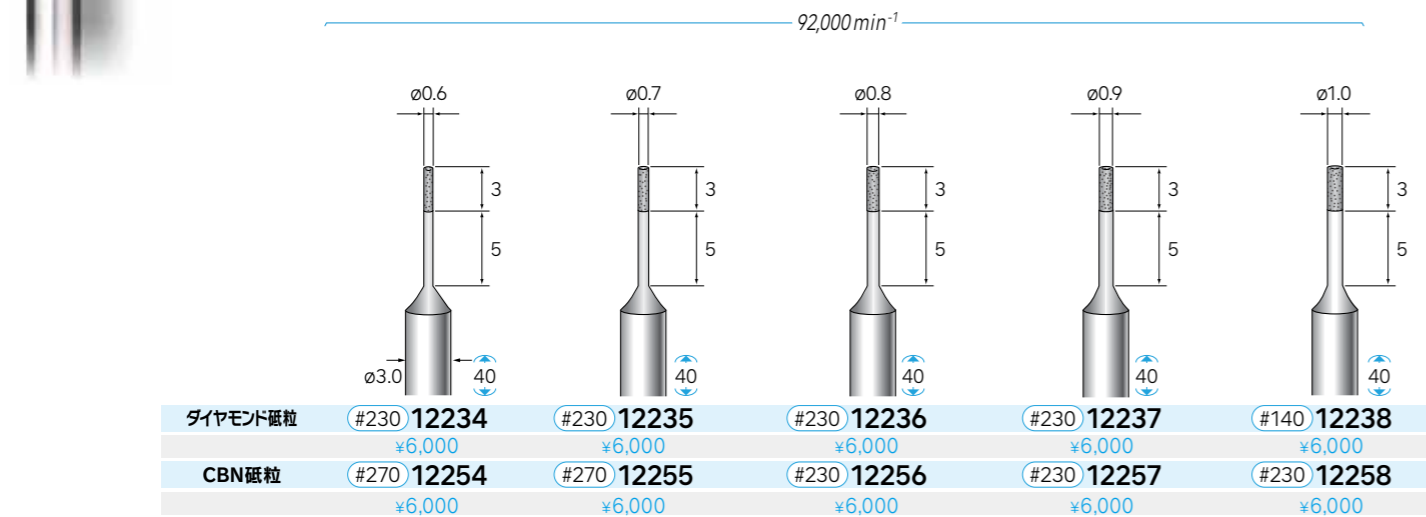
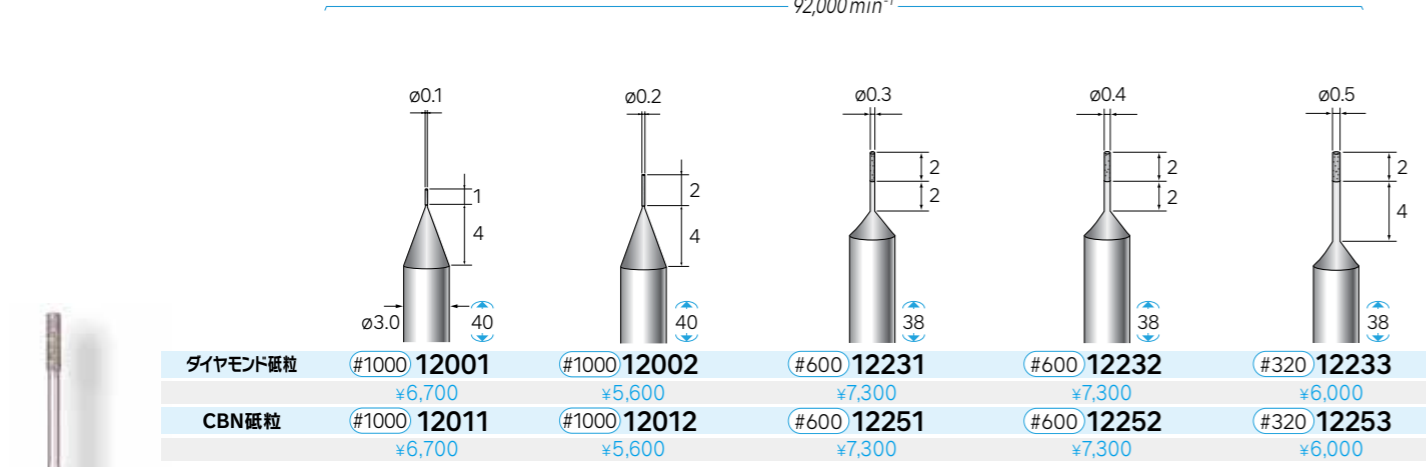
- 高剛性のため加工時の逃げを最小限に抑え、より精度の高い加工を可能にします。
- 超硬軸を研磨仕上げ、振れ精度は5μm以下を実現。
- ステンレス軸に比べ3倍以上の高剛性が作業効率を大幅にアップします。

◆適合材質

ダイヤモンド: 超硬、セラミックス、ガラス、石材、非鉄金属等。
CBN砥粒: 工具鋼、合金鋼の焼入れ鋼、軸受け鋼等。
HRC45以上の焼入れ鋼に適します。

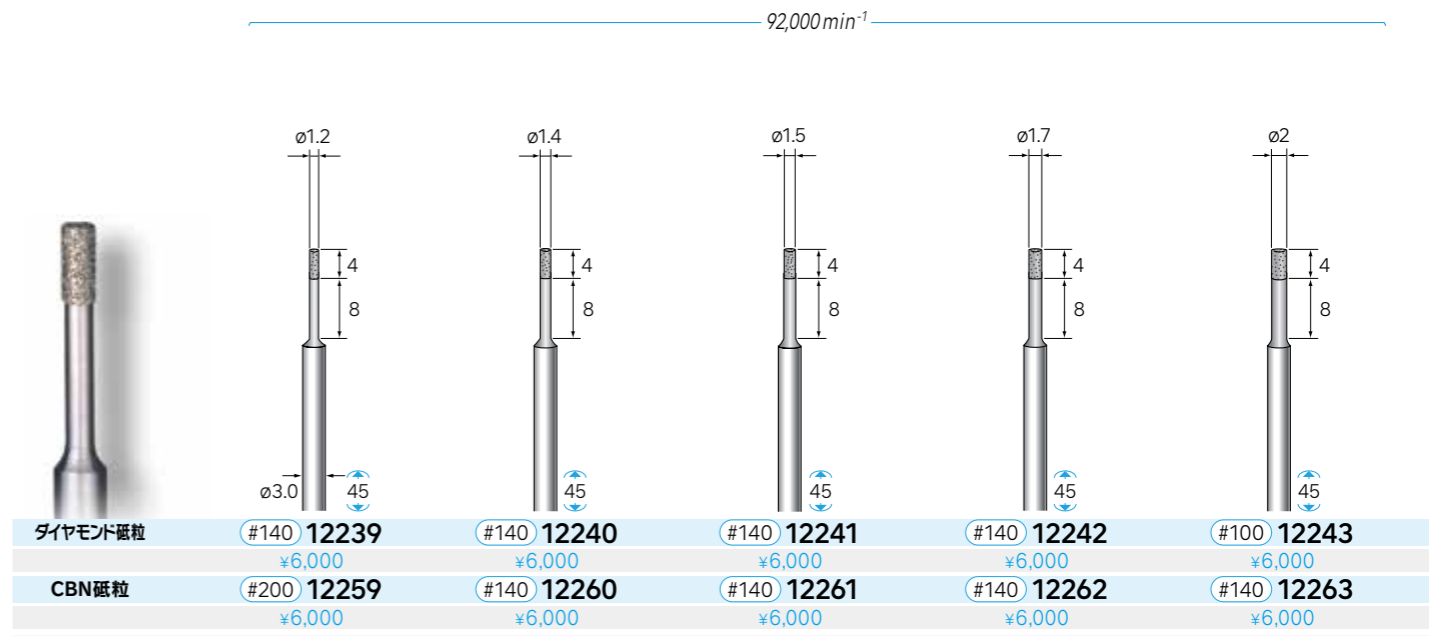
軸径
φ3.0

1本入
イラスト
2倍



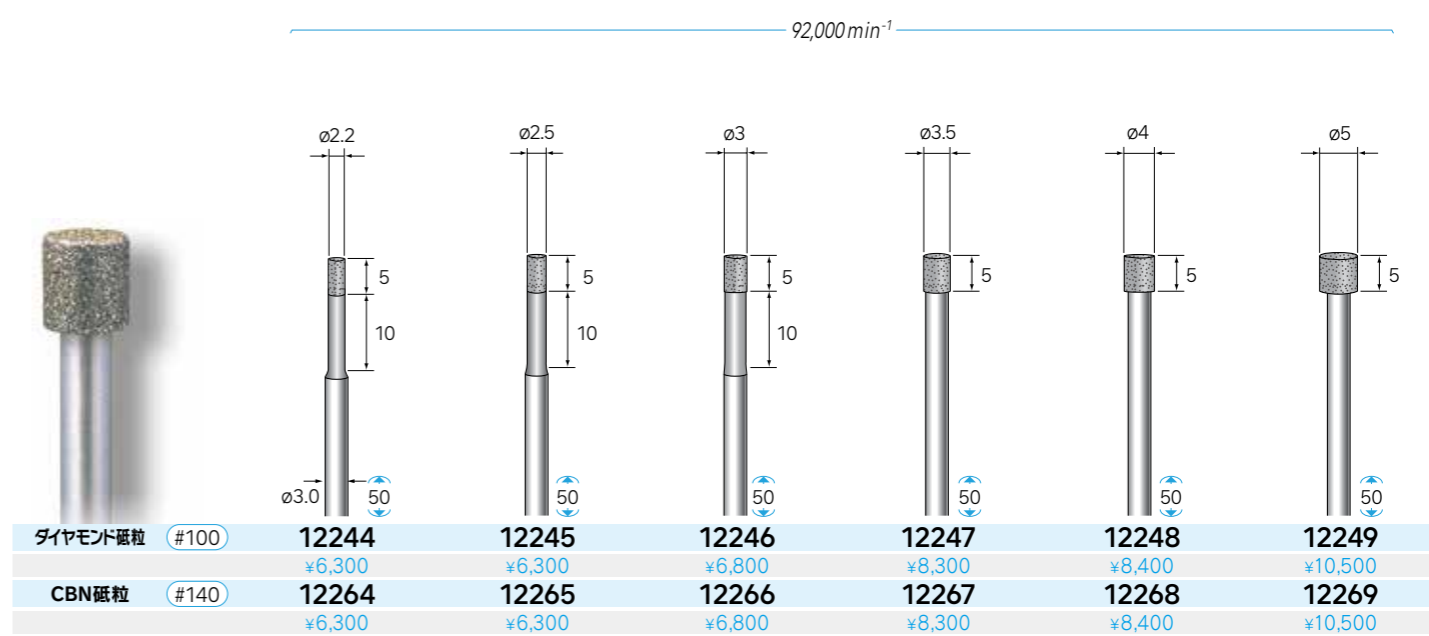
軸径
φ3.0

1本入
イラスト
原寸



軸径
φ3.0

1本入
イラスト
原寸



軸径(シャンク)

軸径
φ3.0



電着ダイヤモンド/ CBNバー Electroplated Diamond / CBN Coated Burs

- 精密研削からバリ取り、彫刻加工まで幅広い加工に適しています。
- 電子部品、機械部品、治具、自動車部品、金型等の精密グラインダ研削から内面研削やジグ研削に幅広く使用できます。
- 電着ボンド(メッキにより砥粒の固着)は研削砥粒の突き出し量が大きく、集中度も高いのでたいへん研削力に優れています。
- 厳選されたダイヤモンド及びCBN砥粒を使用し、最新の電着技術により強固に砥粒を保持していますので、耐久性も優れています。
- 切れ味が良いので乾式切削でも切削焼けや熱による歪みを最小限に抑えることができます。

精密研削から外径研削粗加工まで
高い研削性と耐久性を発揮します。

- ★ダイヤモンドは硬くて脆い材料(超硬合金、セラミックス、石材、ガラス、シリコン等)に適しています。
- ★CBNは鋼材で焼入れの材料(SKH、SKD、SKS、SK、SUS、SCM、FC、耐熱合金等)の加工に適しています。

アソートセット
→ P.79



ナカニシ適用機器

軸径 φ3.0 1本入

105,000 min⁻¹ / 88,000 min⁻¹ / 67,000 min⁻¹

	#320	#140				#120	#100	#120	#100	#120	
ダイヤモンド砥粒	12311	12312	12313	12314	12315	12310	12316	12317	12318	12319	12320
	¥1,900	¥1,900	¥1,900	¥1,900	¥1,900	¥1,900	¥1,900	¥2,100	¥2,400	¥2,800	¥3,200
CBN砥粒	12321	12322	12323	12324	12325	12309	12326	12327	12328	12329	12330
	¥2,100	¥2,100	¥2,100	¥2,100	¥2,000	¥2,100	¥2,100	¥2,200	¥2,600	¥2,900	¥3,900

軸径 φ3.0 1本入

105,000 min⁻¹

	#140		
ダイヤモンド砥粒	12351	12352	12353
	¥2,100	¥2,200	¥2,500
CBN砥粒	12349	12350	12354
	¥2,300	¥2,400	¥2,800

軸径 φ3.0 1本入

88,000 min⁻¹ / 67,000 min⁻¹

	#140		
ダイヤモンド砥粒	12355	12356	12357
	¥2,900	¥3,400	¥3,400
CBN砥粒	12358	12359	12360
	¥3,100	¥3,600	¥3,900

軸径 φ3.0 1本入

105,000 min⁻¹ / 88,000 min⁻¹

	#120					
ダイヤモンド砥粒	12331	12332	12333	12334	12335	12336
	¥2,100	¥2,200	¥2,200	¥2,200	¥2,400	¥2,800
CBN砥粒	12337	—	12338	—	12339	12340
	¥2,300	—	¥2,400	—	¥2,600	¥3,100

軸径 φ3.0 1本入

105,000 min⁻¹ / 88,000 min⁻¹

	#100	
ダイヤモンド砥粒	12341	12342
	¥2,100	¥3,000
CBN砥粒	—	—
	—	—

軸径 φ3.0 1本入

67,000 min⁻¹

	#130	#100
ダイヤモンド砥粒	12361	12362
	¥4,700	¥5,200

軸径 φ3.0 1本入

88,000 min⁻¹ / 67,000 min⁻¹

	#100	#130
ダイヤモンド砥粒	12371	12372
	¥2,800	¥4,200

軸径 φ3.0 1本入

88,000 min⁻¹ / 67,000 min⁻¹

	#100	#130	#100	
ダイヤモンド砥粒	12345	12346	12347	12348
	¥4,200	¥5,200	¥4,200	¥5,200

軸径 φ3.0 1本入

80,000 min⁻¹ / 70,000 min⁻¹

	#100	
ダイヤモンド砥粒	12375	12376
	¥2,100	¥3,500

軸径 φ3.0 1本入

30,000 min⁻¹ / 25,000 min⁻¹ / 20,000 min⁻¹

	#100		
ダイヤモンド砥粒	12381	12382	12383
	¥3,700	¥4,300	¥5,200

軸径(シャンク)

軸径
φ3.0



電着ダイヤモンド / CBNバー Electroplated Diamond / CBN Coated Burs

- 精密研削からバリ取り、彫刻加工まで幅広い加工に適しています。
- 電子部品、機械部品、治具、自動車部品、金型等の精密グラインダ研削から内面研削やジグ研削に幅広く使用できます。
- 電着ポンド(メッキにより砥粒の固着)は研削砥粒の突き出し量が大きく、集中度も高いのでたいへん研削力に優れています。



精密研削から外径研削粗加工まで
高い研削性と耐久性を発揮します。

- 厳選されたダイヤモンド及びCBN砥粒を使用し、最新の電着技術により強固に砥粒を保持していますので、耐久性も優れています。
- 切れ味が良いので乾式切削でも切削焼けや熱による歪みを最小限に抑えることができます。
- ★ダイヤモンドは硬くて脆い材料(超硬合金、セラミックス、石材、ガラス、シリコン等)に適しています。
- ★CBNは鋼材で焼入れの材料(SKH、SKD、SKS、SK、SUS、SCM、FC、耐熱合金等)の加工に適しています。

アソートセット
→ P.79

ナカニシ適用機器



ダイヤモンド&CBN

超硬カッター

スチールカッター

砥石

ゴム砥石

サンダー

フランチ

ポリッシングバフ

研磨材・研磨ツール

専用工具

軸径 φ3.0 1本入

	105,000 min ⁻¹	80,000 min ⁻¹	67,000 min ⁻¹	105,000 min ⁻¹	67,000 min ⁻¹	50,000 min ⁻¹
	#140			#130		
	φ1.8 8°	φ3 30°	φ3 15°	φ3 10°	φ6 30°	φ10 45°
	10	4.7	9.7	14.5	10.7	11.9
ダイヤモンド砥粒	12401	12402	12403	12404	12405	12411
	¥1,900	¥1,900	¥2,100	¥3,000	¥3,000	¥1,900
CBN砥粒	12406	—	12408	12409	12407	12410
	¥2,200	—	¥2,300	¥3,200	—	¥4,600

軸径 φ3.0 1本入

	105,000 min ⁻¹						88,000 min ⁻¹
	#140	#140	#100	#120	#100	#120	#140
	φ1.3	φ1.2	φ1.4	φ2	φ2.5	φ2.8	φ5
	8.2	8	7	10	7	15	10
ダイヤモンド砥粒	12451	—	12452	12453	12454	12455	12457
	¥2,000	—	¥1,700	¥2,200	¥1,700	¥2,400	¥3,200
CBN砥粒	—	12461	12462	12463	12464	12465	12468
	—	¥2,200	¥1,700	¥2,400	¥1,900	¥2,600	¥3,600

軸径 φ3.0 1本入

	105,000 min ⁻¹	67,000 min ⁻¹	55,000 min ⁻¹	105,000 min ⁻¹	67,000 min ⁻¹	60,000 min ⁻¹	50,000 min ⁻¹
	60°			90°			
	φ3	φ6	φ10	φ3	φ4	φ6	φ10
	2.3	5.3	9	1.4	2.3	3.3	5.3
ダイヤモンド砥粒	12414	12415	12416	12417	12428	12418	12419
	¥1,900	¥3,000	¥4,200	¥1,900	¥2,500	¥3,100	¥4,100
CBN砥粒	12420	12421	12422	12423	12424	12425	12427
	¥2,200	¥3,200	¥5,400	¥2,200	¥2,800	¥3,300	¥4,500

軸径 φ3.0 1本入

	105,000 min ⁻¹	88,000 min ⁻¹	105,000 min ⁻¹		88,000 min ⁻¹
	#120		#140		#100
	φ3	φ5	φ1.2	φ1.8	φ2.7
	6	10	7	10	6
ダイヤモンド砥粒	12471	12472	#140 12491	#140 12492	#100 12493
	¥2,500	¥3,200	¥2,200	¥2,200	¥1,900
CBN砥粒	12473	12474	#320 12495	#320 12496	—
	¥2,800	¥3,400	¥2,200	¥2,200	—

軸径 φ3.0 1本入

	50,000 min ⁻¹	43,000 min ⁻¹	
	#130		
	φ3	φ4	φ5
	6°	8°	10.5°
	23	23.6	24
ダイヤモンド砥粒	12431	12432	12433
	¥3,000	¥3,200	¥3,400

軸径 φ3.0 1本入

	105,000 min ⁻¹	88,000 min ⁻¹	88,000 min ⁻¹		
	#120		#140		
	φ3	φ5	φ4	φ5	φ5
	2	2.7	3	4	4
ダイヤモンド砥粒	12511	12512	12521	12522	12523
	¥2,500	¥3,200	¥2,700	¥3,000	¥3,300
CBN砥粒	12513	12514	12524	12525	12526
	¥2,800	¥3,400	¥2,900	¥3,200	¥3,500

ダイヤモンド&CBN

超硬カッター

スチールカッター

砥石

ゴム砥石

サンダー

フランチ

ポリッシングバフ

研磨材・研磨ツール

専用工具