

14671~

軸径(シャンク)

軸径 $\phi 2.34$ 軸径 $\phi 3.0$



セラミックダイヤモンド砥石

Ceramic Bonded Diamond Stones

●最新セラミックボンドを使用、切れ味と耐久性を兼ね備えた新しいダイヤモンド砥石です。



~14699

ナカニシ適用機器

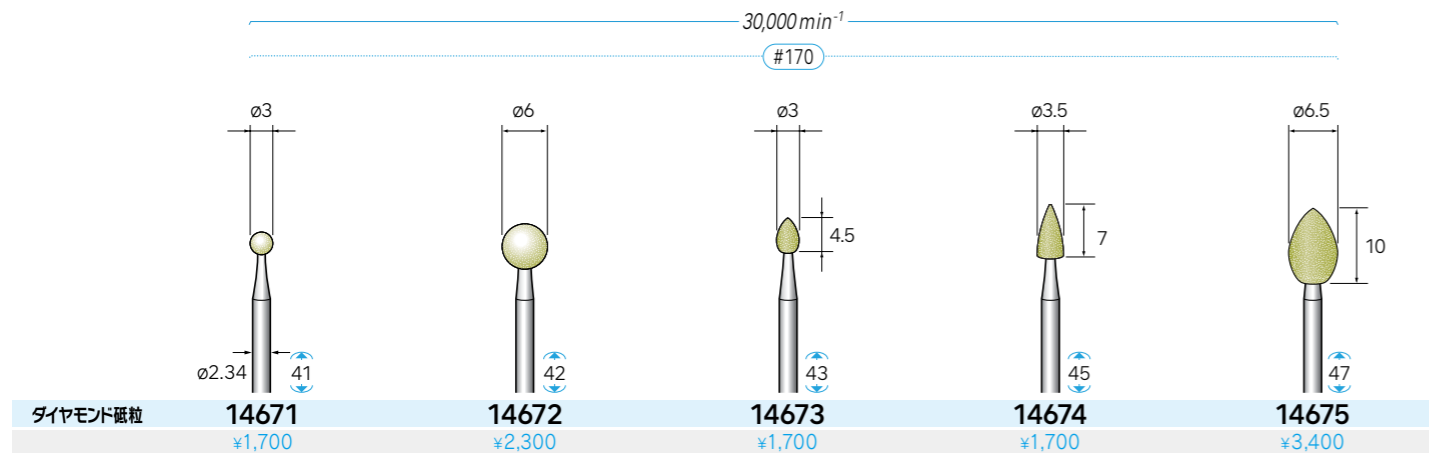


セラミックダイヤモンド砥石

- レジンボンドやメタルボンドダイヤと異なり気孔を有し砥粒突出があり研削性にたいへん優れています。
 - 一般砥石と同様に砥粒自生作用により切れ味を保ち最後まで使い切ることができます。
 - GC砥石のようなソフトな研削タッチが得られます。
 - 最新製造技術により大幅コストダウンを達成。
- ◆フェライト、磁性材料、各種ガラス、貴石、各種ファインセラミックス等研磨加工。

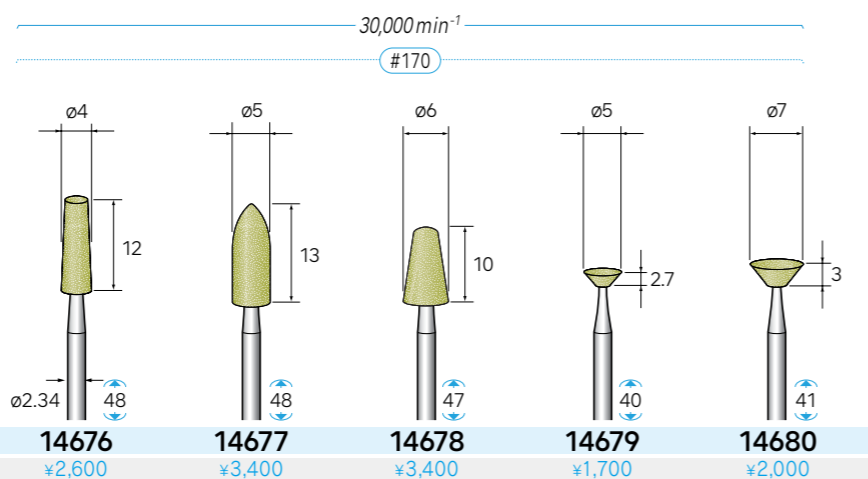
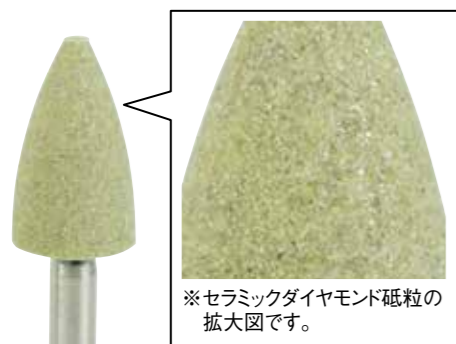
軸径 $\phi 2.34$

軸径 $\phi 2.34$ 1本入



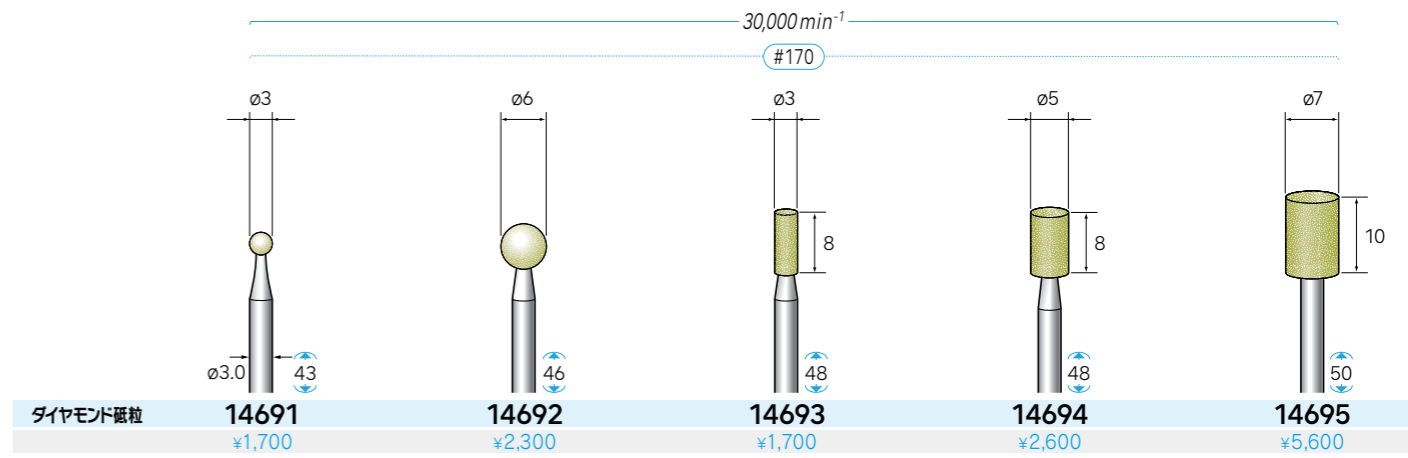
軸径 $\phi 2.34$ 1本入

セラミックダイヤモンド砥粒



軸径 $\phi 3.0$

軸径 $\phi 3.0$ 1本入



軸径 $\phi 3.0$ 1本入

