

21201~

軸径(シャンク)

軸径
φ3.0



チタンコート 超硬カッター TiN Coated Carbide Cutters

- ゴールドに輝くチタンコーティング超硬カッターが加工の領域を大きく広がります。
- 最新テクノロジーが生み出したコーティング法により、更に刃持ちが良く、コストパフォーマンスに優れた製品をお届けします。



インパルスエアグラインダー使用

~21275

ナカニシ適用機器



アソートセット
→ P.127

高速・高能率切削と共にロングライフを実現する
先進の超硬カッターです。

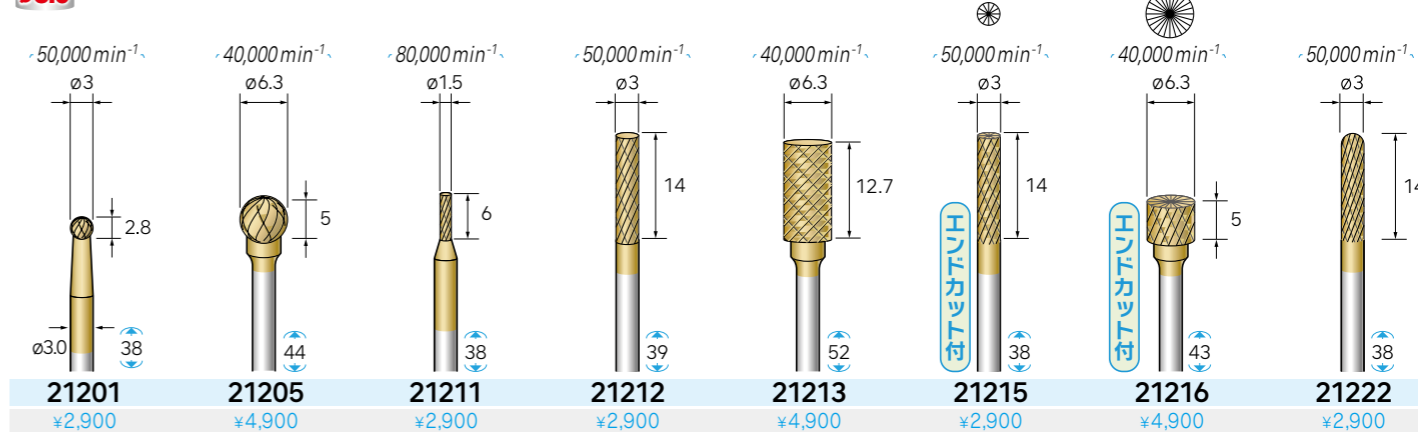


<チタンコート 超硬カッターの特長>

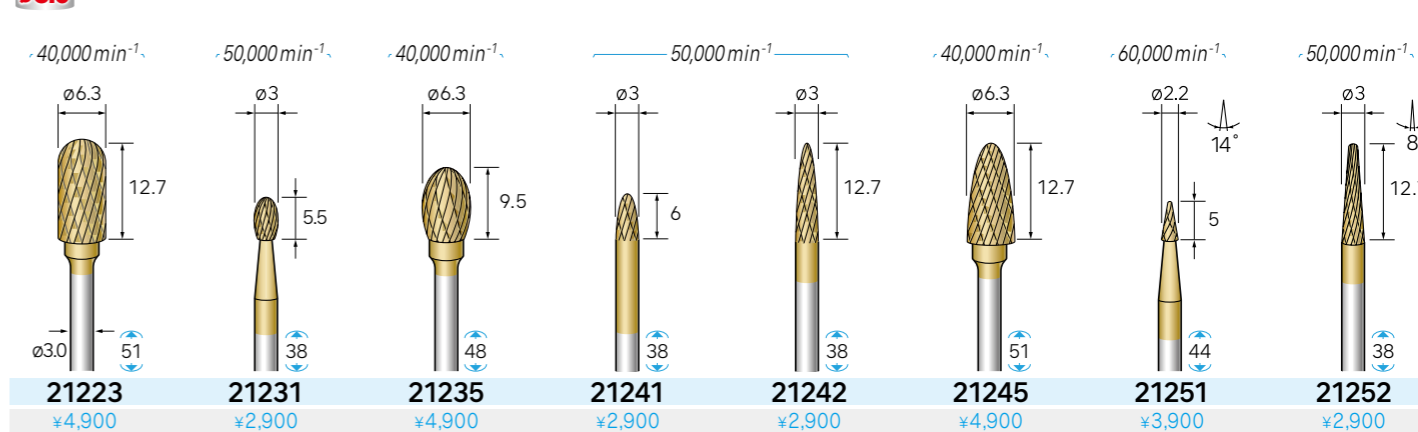
- 摩擦係数が小さいため発熱が少なく、また、刃先に被削材が溶着するのを防ぐことにより長く切れ味を保ちます。
- 硬度が高く耐磨耗性に優れカッター寿命を大幅に延ばすことができます。
- 高温硬度が大きく耐熱性に優れ、連続使用に十分な耐久性を発揮します。
- 合金鋼、炭素鋼、ステンレス鋼、チタン合金、銅合金、青銅、真鍮等の被削材に最適です。

TiN(窒化チタン:チタンナイトライドコーティング)は金属チタンと窒素が約1:1の割合で結合した化合物です。
このTiNを工具の表面層に物理的蒸着法等を用いてコーティングすることにより、切削工具として多くの優れた特長をもたらすことができます。

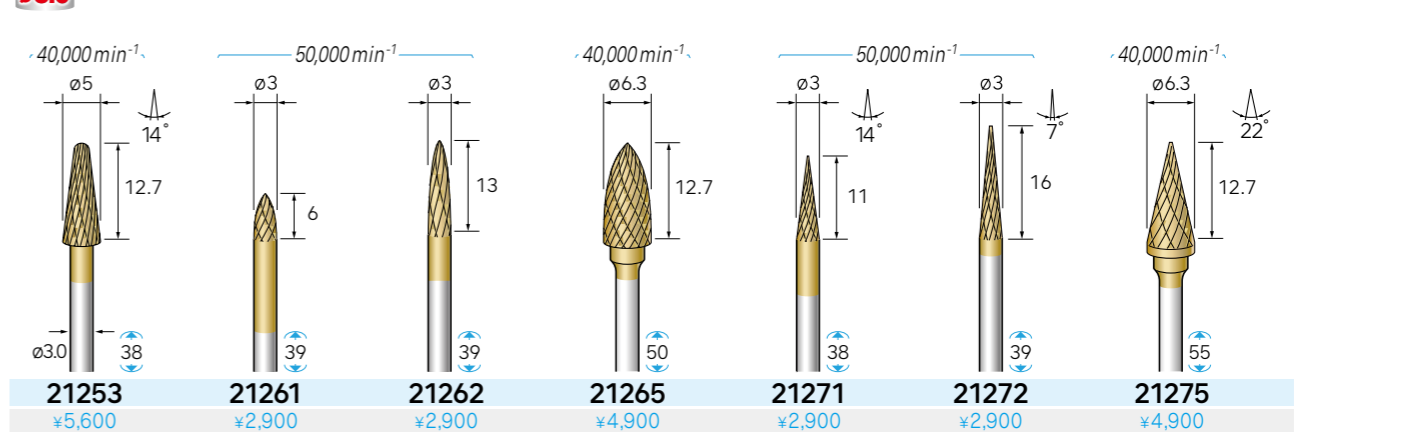
軸径 φ3.0 1本入 Double Cut ダブルカット



軸径 φ3.0 1本入 Double Cut ダブルカット



軸径 φ3.0 1本入 Double Cut ダブルカット



21291~

チタンコート 超硬カッター

TiN Coated Carbide Cutters

- ゴールドに輝くチタンコーティング超硬カッターが加工の領域を大きく広げます。
- 最新テクノロジーが生み出したコーティング法により、更に刃持ちが良く、コストパフォーマンスに優れた製品をお届けします。



~ 21616

ナカニシ適用機器



アソートセット
→ P.127

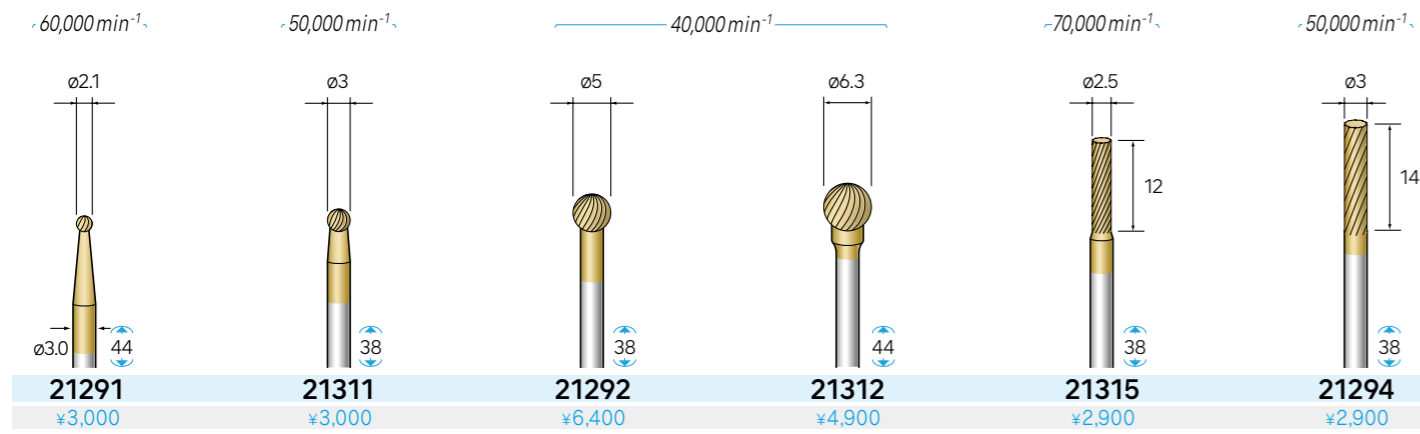
軸径(シャンク)

軸径 $\phi 3.0$ 軸径 $\phi 6.0$



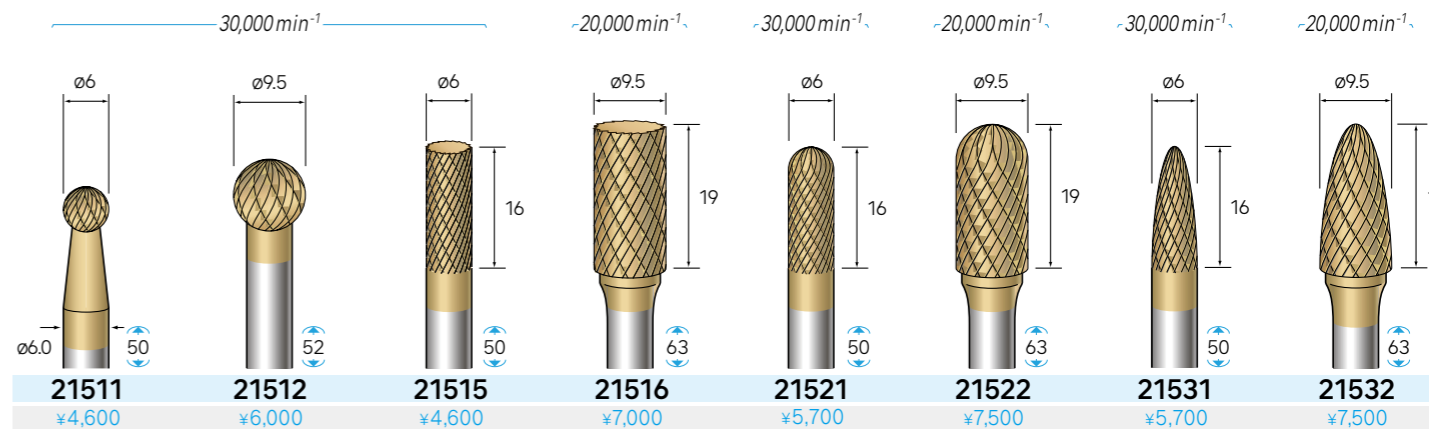
軸径 $\phi 3.0$

軸径 $\phi 3.0$ 1本入 Single Cut シングルカット

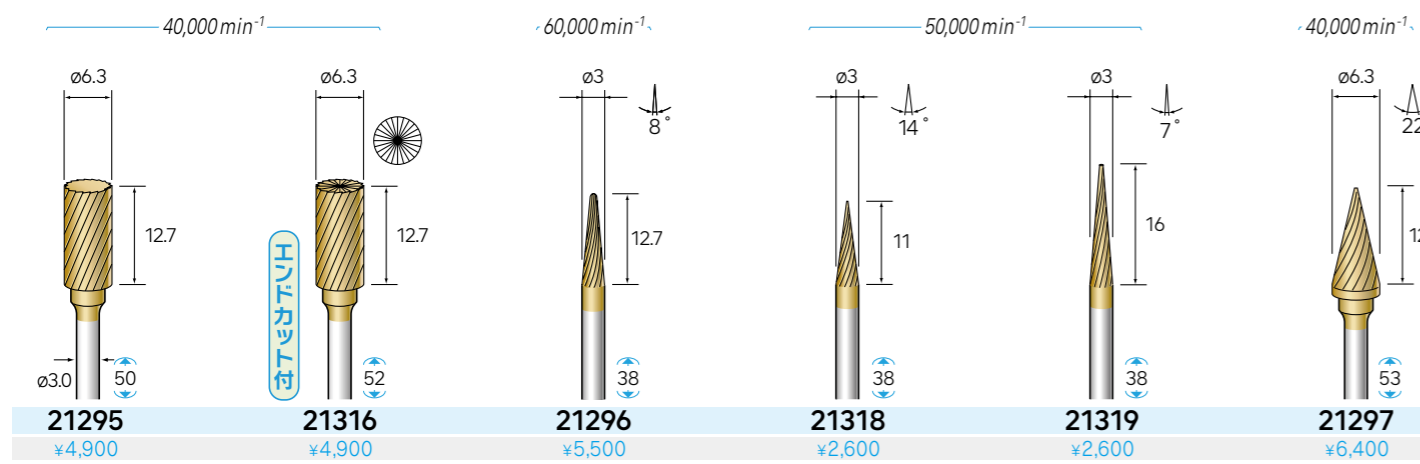


軸径 $\phi 6.0$

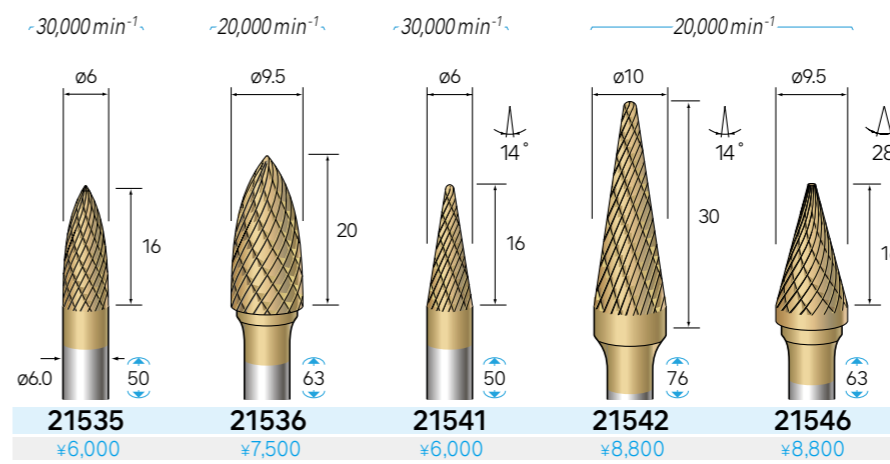
軸径 $\phi 6.0$ 1本入 Double Cut ダブルカット



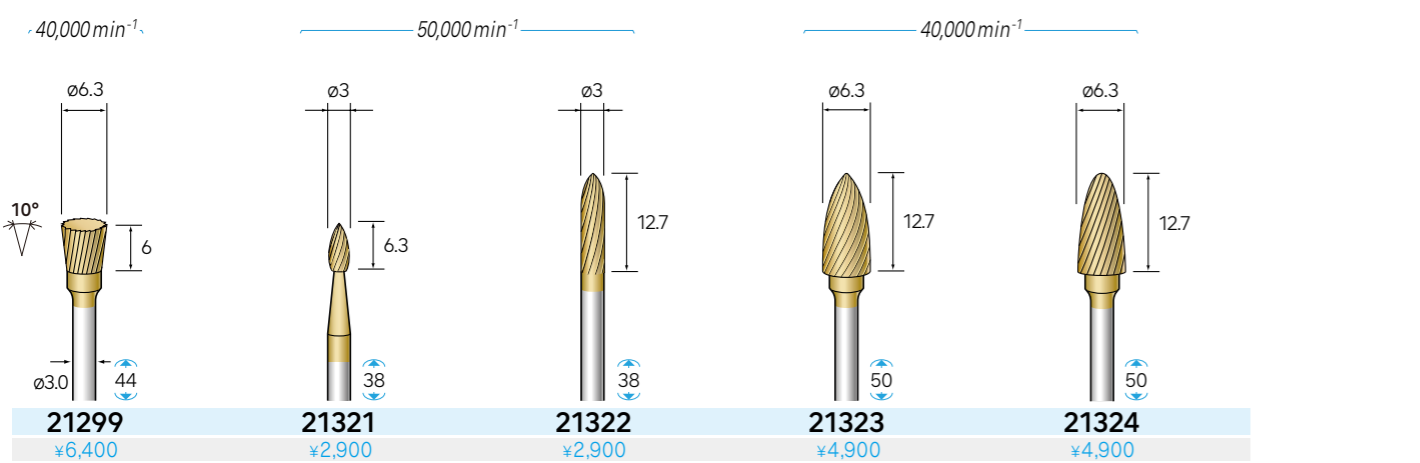
軸径 $\phi 3.0$ 1本入 Single Cut シングルカット



軸径 $\phi 6.0$ 1本入 Double Cut ダブルカット



軸径 $\phi 3.0$ 1本入 Single Cut シングルカット



軸径 $\phi 6.0$ 1本入 Single Cut シングルカット

