

24008~

軸径(シャンク)

軸径
φ3.0



超硬カッター Carbide Cutters

- 重切削から仕上げ切削まで面取りやバリ取り等幅広い加工に使用できます。
- 厳選された高品質の超硬材を高度のカッティング技術により、刃付けをしています。
- 最新のカッティング技術により、刃先の強度が高く、チッピングも少なく工具耐久性を向上させました。
- 加工ワークに合った刃形状と、シングルカットまたはダブルカットの選定ができます。



優れた耐久性と滑らかな切削加工を可能にした、高品質の超硬カッターです。

- ★ 一般鋼材、各種合金鋼、ステンレス鋼、焼き入れ鋼、非鉄合金、耐熱合金、鋳鉄等の加工に適しています。
- ★ 各種金属のバリ取り、面取り、彫刻等、また各種エンジニアリングプラスチックの加工にも適しています。

文字オレンジ色は
チタンコートタイプです

~24101

ナカニシ適用機器



ダイヤモンド&CBN
超硬カッター
スチールカッター
砥石
ゴム砥石
サンダー
ブラシ
ポリッシングバフ
研磨材・研磨ツール
専用工具

軸径 φ3.0 1本入 Single Cut シングルカット

80,000 min ⁻¹						60,000 min ⁻¹					
φ0.9	φ1.2	φ1.4	φ1.6	φ1.8	φ2.1	φ2.3	φ2.5				
44	38	38	38	38	38	38	38				
24011	24012	24008	24013	24009	24014	24071	24072				
¥2,000	¥2,000	¥2,400	¥2,200	¥2,400	¥2,500	¥2,500	¥2,200				
-	-	-	-	-	21291	-	-				
-	-	-	-	-	¥3,000	-	-				

軸径 φ3.0 1本入 Double Cut ダブルカット

60,000 min ⁻¹						50,000 min ⁻¹						40,000 min ⁻¹						20,000 min ⁻¹					
φ2.3	φ2.5					φ3	φ4	φ5	φ6.3	φ3													
38	38					38	38	38	44	75													
24071	24072					24073	24074	24075	24076	24081													
¥2,500	¥2,200					¥2,300	¥5,100	¥5,100	¥3,800	¥3,400													
-	-					21201	-	-	21205	-													
-	-					¥2,900	-	-	¥4,900	-													

60,000 min ⁻¹						50,000 min ⁻¹						40,000 min ⁻¹						20,000 min ⁻¹					
φ2.5	φ3	φ4	φ5	φ6.3	φ3						ロングシャンク												
2		3.4	4.7	5	75																		
24015	24016	24017	24018	24019	24031																		
¥2,200	¥2,300	¥4,900	¥4,900	¥3,800	¥3,400																		
-	21311	-	21292	21312	-																		
-	¥3,000	-	¥6,400	¥4,900	-																		

50,000 min ⁻¹						40,000 min ⁻¹						20,000 min ⁻¹						
φ2.3	φ2.3	φ2.5	φ3	φ4	φ5	φ6.3	φ3						ロングシャンク					
5	17	11	14	12.7	12.7	12.7	14											
24091	24092	24093	24094	24095	24096	24097	24101											
¥2,500	¥3,800	¥2,300	¥2,300	¥5,100	¥5,100	¥3,800	¥3,400											
-	-	-	21222	-	-	21223	-											
-	-	-	¥2,900	-	-	¥4,900	-											

軸径 φ3.0 1本入 Single Cut シングルカット

60,000 min ⁻¹						50,000 min ⁻¹						40,000 min ⁻¹						20,000 min ⁻¹					
φ2.5	φ3	φ4	φ5	φ6.3	φ3						ロングシャンク												
11	14	13	13	13	14																		
24041	24042	24043	24044	24045	24051																		
¥2,100	¥2,100	¥5,100	¥5,100	¥3,800	¥3,400																		

軸径 φ3.0 1本入 Double Cut ダブルカット

60,000 min ⁻¹						50,000 min ⁻¹						40,000 min ⁻¹						20,000 min ⁻¹					
φ2.3	φ2.3	φ2.5	φ3	φ4	φ5	φ6.3	φ3						ロングシャンク										
5	17	11	14	12.7	12.7	12.7	14																
24091	24092	24093	24094	24095	24096	24097	24101																
¥2,500	¥3,800	¥2,300	¥2,300	¥5,100	¥5,100	¥3,800	¥3,400																
-	-	-	21222	-	-	21223	-																
-	-	-	¥2,900	-	-	¥4,900	-																

24151~

軸径(シャンク)

軸径
φ3.0



超硬カッター Carbide Cutters

- 重切削から仕上げ切削まで面取りやバリ取り等幅広い加工に使用できます。
- 厳選された超硬材を高度のカッティング技術により、刃付けをしています。
- 独自の刃付け技術によりチップポケットをやや浅く設定しています。これにより刃先の強度を増すことができ、チッピングも少なく工具耐久性を向上させることができました。
- 加工ワークに合った刃形状と、シングルカットまたはダブルカットの選定ができます。



優れた耐久性と滑らかな切削加工を可能にした、
高品質の超硬カッターです。

- ★一般鋼材、各種合金鋼、ステンレス鋼、焼き入れ鋼、非鉄合金、耐熱合金、鋳鉄等の加工に適しています。
- ★各種金属のバリ取り、面取り、彫刻等、また各種エンジニアリングプラスチックの加工にも適しています。

文字オレンジ色は
チタンコートタイプです

~24241

ナカニシ適用機器



軸径 φ3.0 1本入 Single Cut シングルカット

80,000 min ⁻¹		70,000 min ⁻¹	
24151	24153	24154	24155
¥2,900	¥2,600	¥7,500	¥2,300
—	—	—	21315
—	—	—	¥2,900

軸径 φ3.0 1本入 Double Cut ダブルカット

80,000 min ⁻¹		70,000 min ⁻¹		40,000 min ⁻¹	
24211	24212	24213	24210	24210	24210
¥2,300	¥2,500	¥2,300	¥5,100	¥5,100	—
21211	—	—	—	—	—
¥2,900	—	—	—	—	—

50,000 min ⁻¹		40,000 min ⁻¹				20,000 min ⁻¹
24161	24162	24163	24164	24171	24171	24171
¥2,300	¥5,100	¥5,100	¥3,800	¥3,400	¥3,400	—
21294	—	—	21295	—	—	—
¥2,900	—	—	¥4,900	—	—	—

50,000 min ⁻¹		40,000 min ⁻¹				20,000 min ⁻¹
24214	24215	24216	24217	24221	24221	24221
¥2,300	¥5,100	¥5,100	¥3,800	¥3,400	¥3,400	—
21212	—	—	21213	—	—	—
¥2,900	—	—	¥4,900	—	—	—

80,000 min ⁻¹								60,000 min ⁻¹ - 50,000 min ⁻¹		40,000 min ⁻¹		20,000 min ⁻¹
24177	24179	24180	24181	24182	24183	24185	24186	24191	24191	24191	24191	24191
¥3,800	¥3,800	¥3,800	¥3,800	¥3,900	¥3,900	¥3,800	¥4,200	¥3,400	¥3,400	¥3,400	¥3,400	—
—	—	—	—	—	—	—	21316	—	—	—	—	—
—	—	—	—	—	—	—	¥4,900	—	—	—	—	—

80,000 min ⁻¹		60,000 min ⁻¹		50,000 min ⁻¹		40,000 min ⁻¹		20,000 min ⁻¹	
24231	24232	24233	24234	24235	24241	24241	24241	24241	24241
¥2,300	¥2,300	¥2,300	¥3,800	¥4,200	¥3,400	¥3,400	¥3,400	¥3,400	—
—	—	21215	21216	—	—	—	—	—	—
—	—	¥2,900	¥4,900	—	—	—	—	—	—

24261~

軸径(シャンク)

軸径
φ3.0



超硬カッター Carbide Cutters

- 重切削から仕上げ切削まで面取りやバリ取り等幅広い加工に使用できます。
- 厳選された超硬材を高度のカッティング技術により、刃付けをしています。
- 独自の刃付け技術によりチップポケットをやや浅く設定しています。これにより刃先の強度を増すことができ、チッピングも少なく工具耐久性を向上させることができました。
- 加工ワークに合った刃形状と、シングルカットまたはダブルカットの選定ができます。



優れた耐久性と滑らかな切削加工を可能にした、高品質の超硬カッターです。

- ★一般鋼材、各種合金鋼、ステンレス鋼、焼き入れ鋼、非鉄合金、耐熱合金、鋳鉄等の加工に適しています。
- ★各種金属のバリ取り、面取り、彫刻等、また各種エンジニアリングプラスチックの加工にも適しています。

文字オレンジ色は
チタンコートタイプです

~24371

ナカニシ適用機器



ダイヤモンド&CBN

超硬カッター

スチールカッター

砥石

ゴム砥石

サンダー

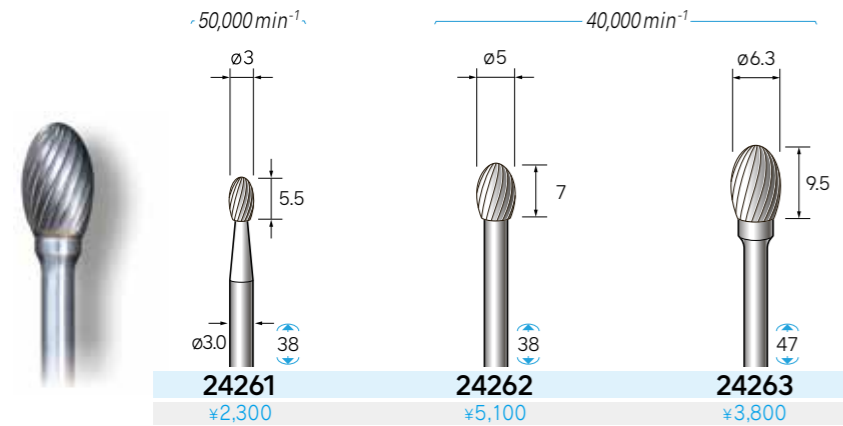
フラス

ポリッシングパフ

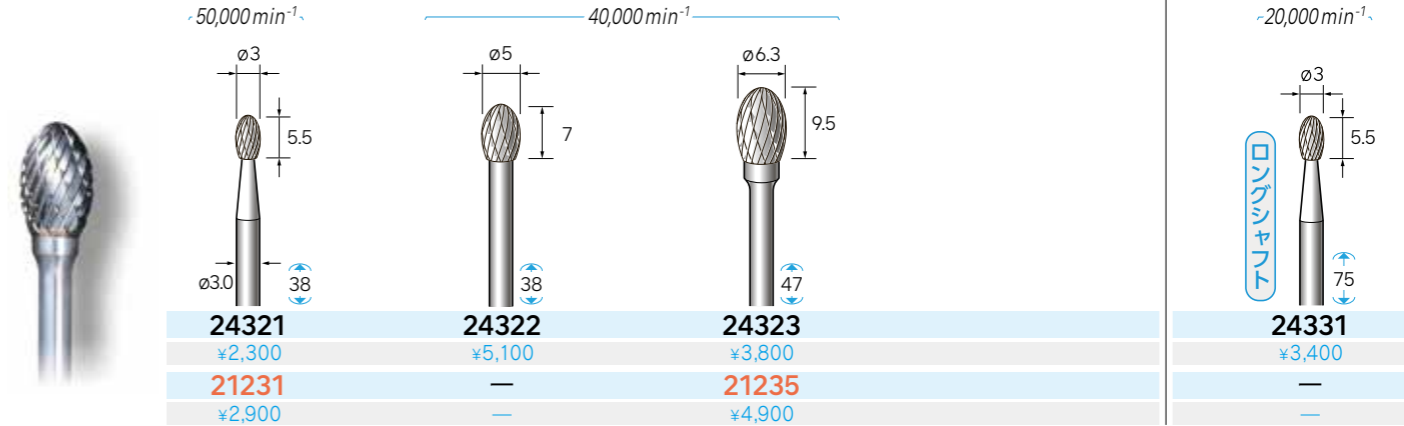
研磨材・研磨ツール

専用工具

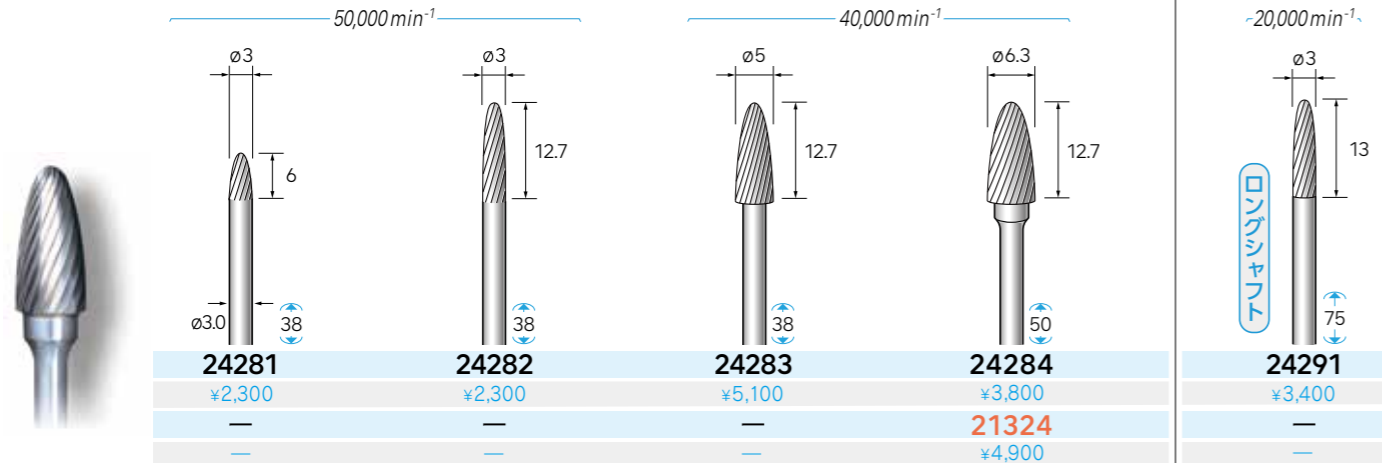
軸径 φ3.0 1本入 Single Cut シングルカット



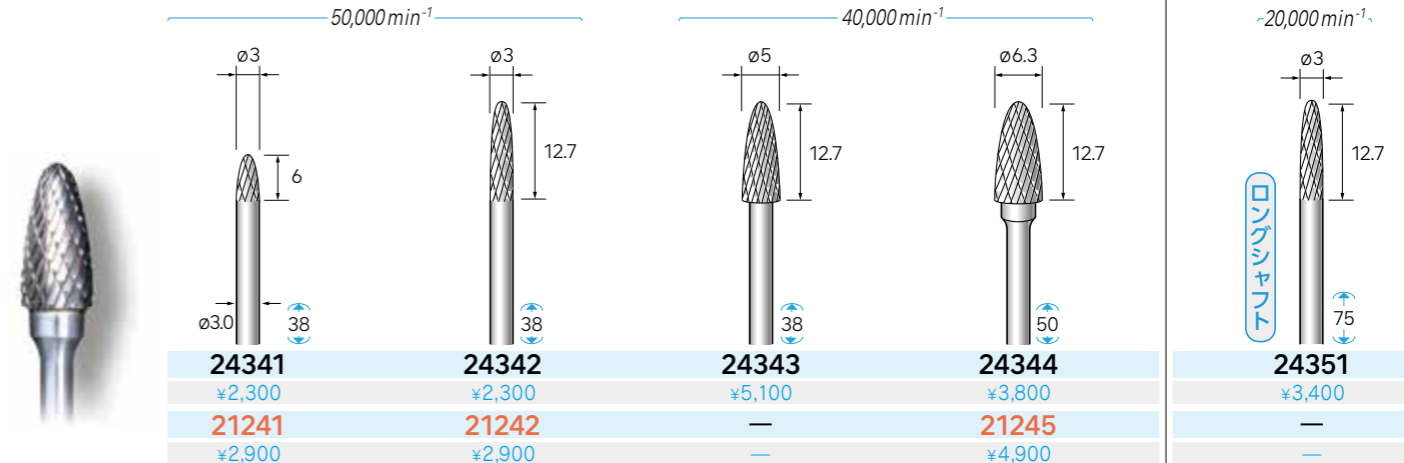
軸径 φ3.0 1本入 Double Cut ダブルカット



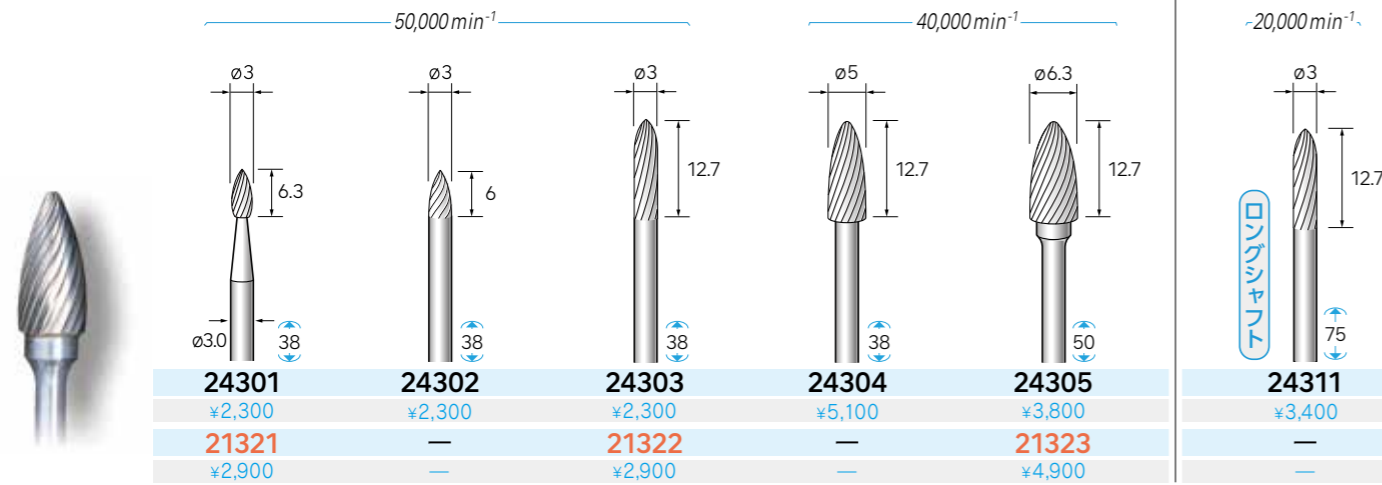
軸径 φ3.0 1本入 Single Cut シングルカット



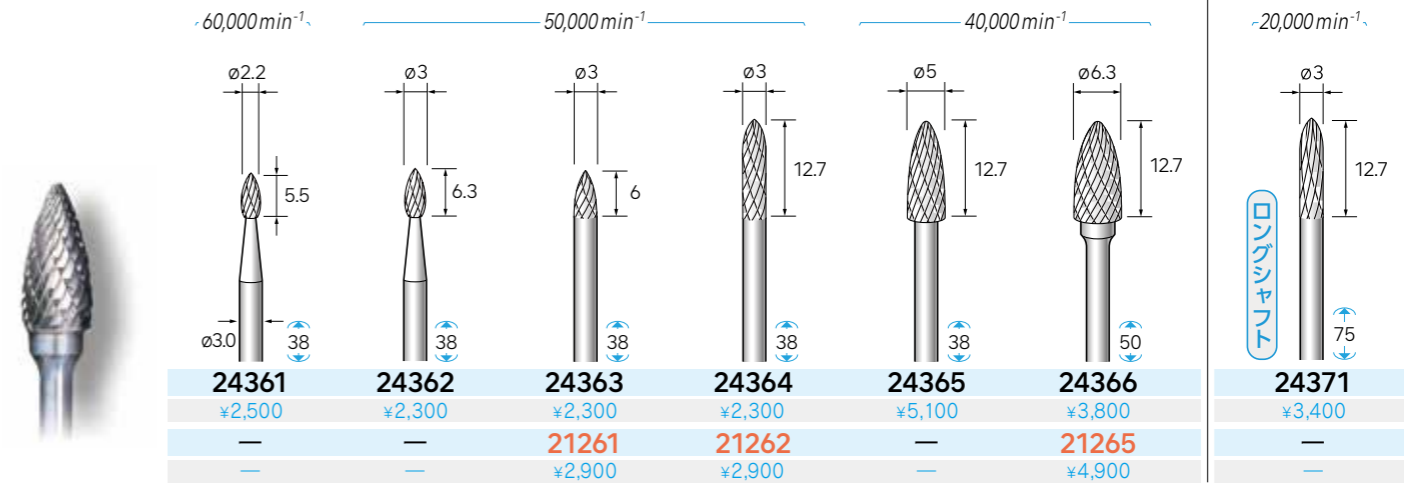
軸径 φ3.0 1本入 Double Cut ダブルカット



軸径 φ3.0 1本入 Single Cut シングルカット



軸径 φ3.0 1本入 Double Cut ダブルカット



ダイヤモンド&CBN

超硬カッター

スチールカッター

砥石

ゴム砥石

サンダー

フラス

ポリッシングパフ

研磨材・研磨ツール

専用工具

24402~

軸径(シャンク)

軸径
φ3.0



超硬カッター Carbide Cutters

- 重切削から仕上げ切削まで面取りやバリ取り等幅広い加工に使用できます。
- 厳選された超硬材を高度のカッティング技術により、刃付けをしています。
- 独自の刃付け技術によりチップポケットをやや浅く設定しています。これにより刃先の強度を増すことができ、チッピングも少なく工具耐久性を向上させることができました。
- 加工ワークに合った刃形状と、シングルカットまたはダブルカットの選定ができます。



優れた耐久性と滑らかな切削加工を可能にした、高品質の超硬カッターです。

- ★一般鋼材、各種合金鋼、ステンレス鋼、焼き入れ鋼、非鉄合金、耐熱合金、鋳鉄等の加工に適しています。
- ★各種金属のバリ取り、面取り、彫刻等、また各種エンジニアリングプラスチックの加工にも適しています。

文字オレンジ色は
チタンコートタイプです

~24551

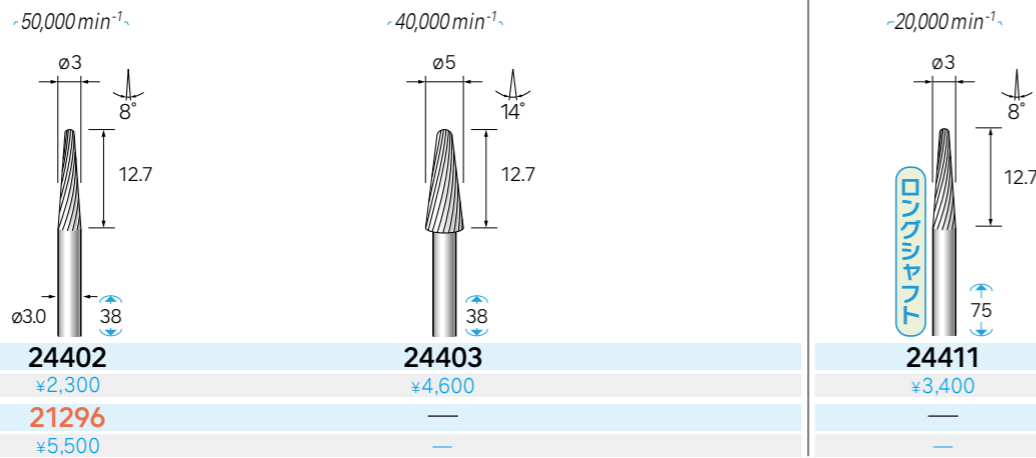
ナカニシ適用機器



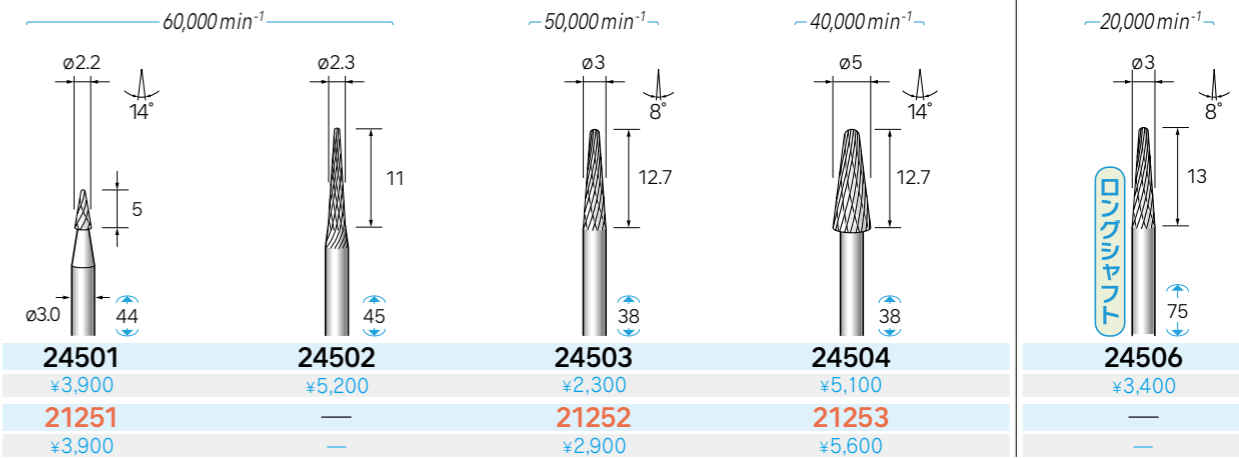
ダイヤモンド&CBN
超硬カッター
スチールカッター
砥石
ゴム砥石
サンダー
フラス
ポリッシングパフ
研磨材・研磨ツール
専用工具

ダイヤモンド&CBN
超硬カッター
スチールカッター
砥石
ゴム砥石
サンダー
フラス
ポリッシングパフ
研磨材・研磨ツール
専用工具

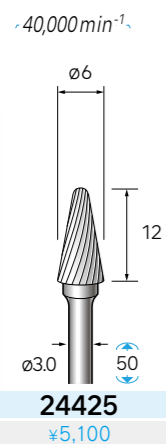
軸径 φ3.0 1本入 Single Cut シングルカット



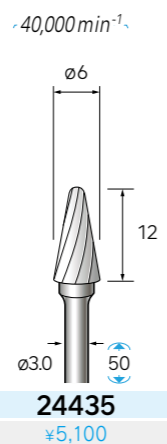
軸径 φ3.0 1本入 Double Cut ダブルカット



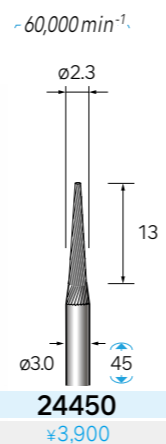
軸径 φ3.0 1本入 Single Cut シングルカット



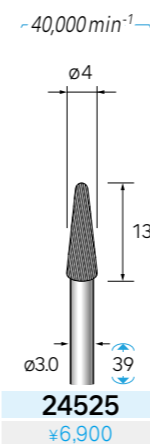
軸径 φ3.0 1本入 Single Cut シングルカット(粗目)



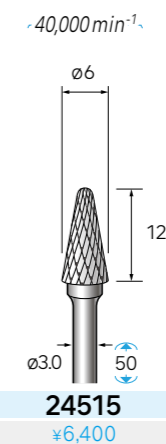
軸径 φ3.0 1本入 Single Cut シングルカット



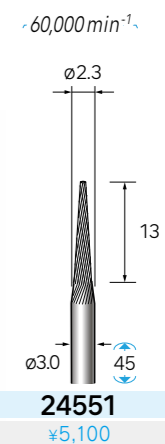
軸径 φ3.0 1本入 Diamond Cut ダイヤカット



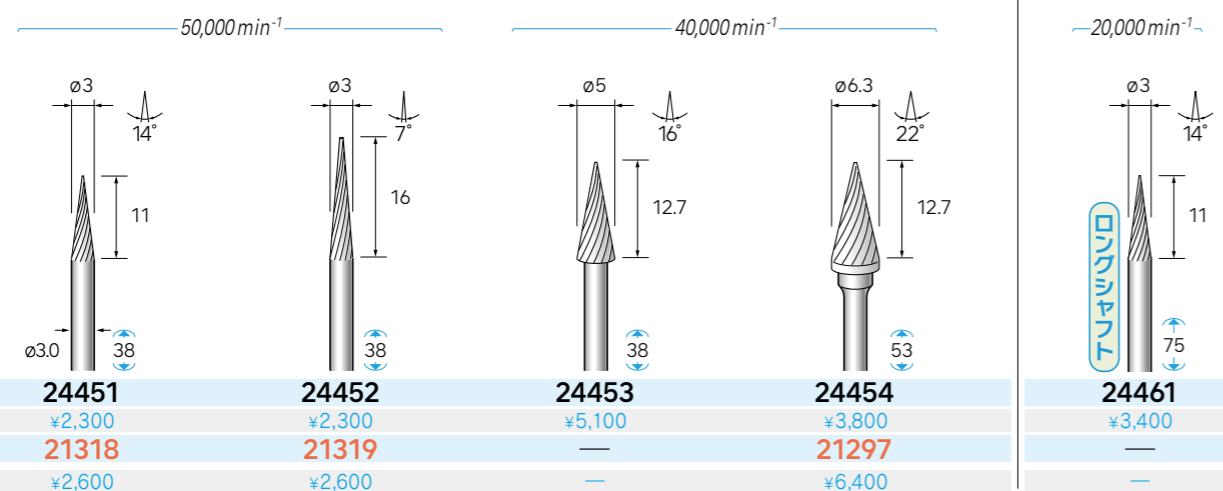
軸径 φ3.0 1本入 Double Cut ダブルカット



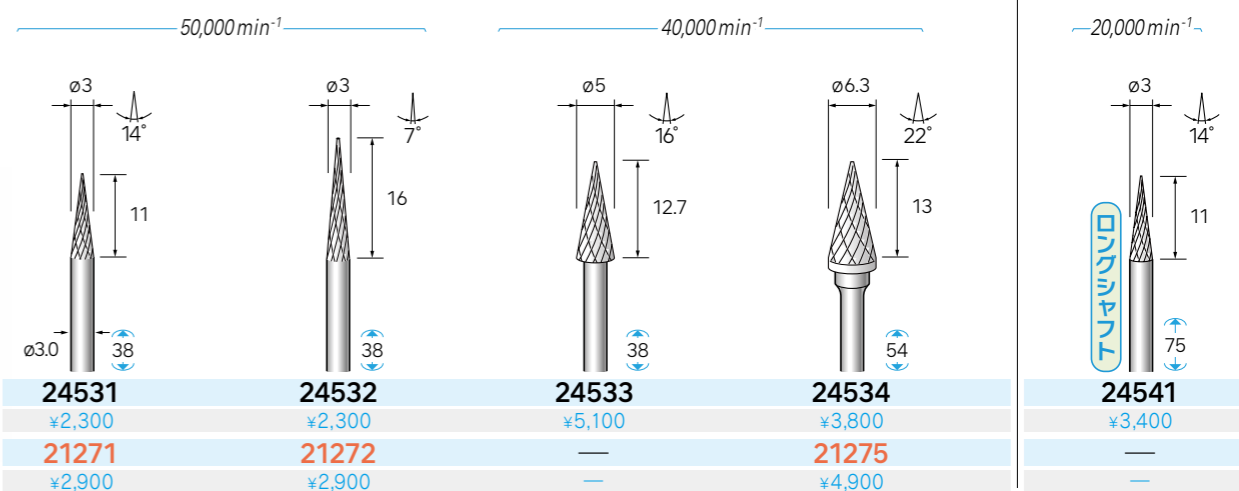
軸径 φ3.0 1本入 Diamond Cut ダイヤカット



軸径 φ3.0 1本入 Single Cut シングルカット



軸径 φ3.0 1本入 Double Cut ダブルカット



24471~

軸径(シャンク)

軸径
φ3.0



超硬カッター Carbide Cutters

- 重切削から仕上げ切削まで面取りやバリ取り等幅広い加工に使用できます。
- 厳選された超硬材を高度のカッティング技術により、刃付けをしています。
- 独自の刃付け技術によりチップポケットをやや浅く設定しています。これにより刃先の強度を増すことができ、チッピングも少なく工具耐久性を向上させることができました。
- 加工ワークに合った刃形状と、シングルカットまたはダブルカットの選定ができます。



優れた耐久性と滑らかな切削加工を可能にした、
高品質の超硬カッターです。

- ★ 一般鋼材、各種合金鋼、ステンレス鋼、焼き入れ鋼、非鉄合金、耐熱合金、鋳鉄等の加工に適しています。
- ★ 各種金属のバリ取り、面取り、彫刻等、また各種エンジニアリングプラスチックの加工にも適しています。

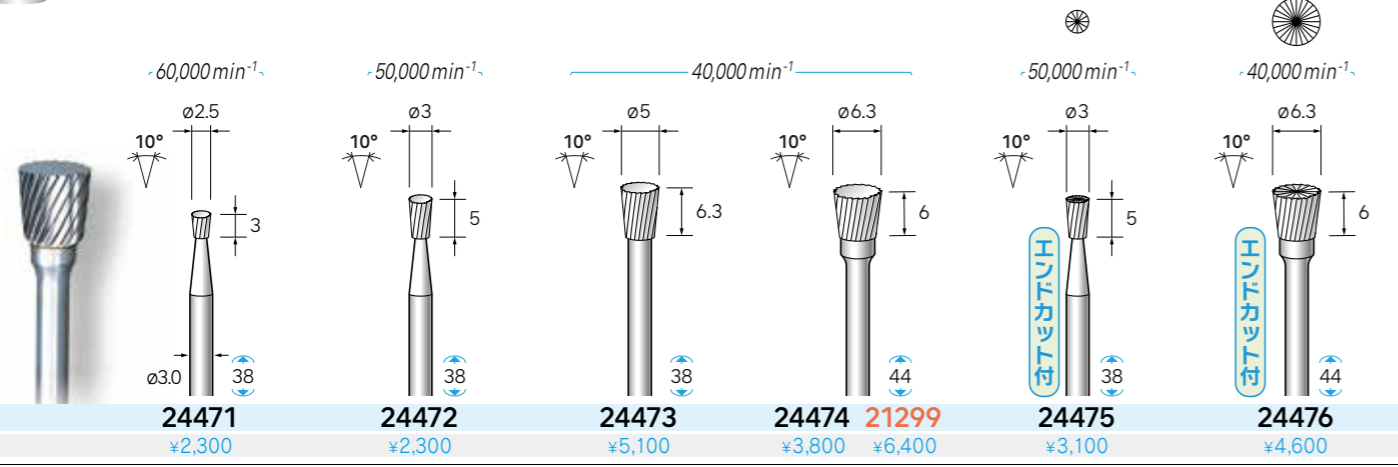
文字オレンジ色は
チタンコートタイプです

~24582

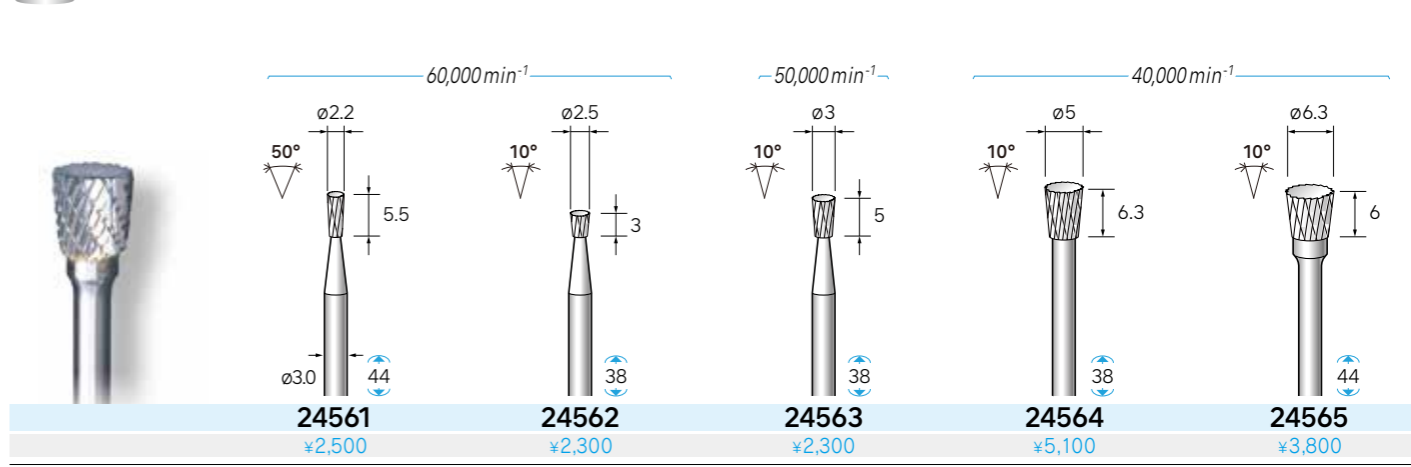
ナカニシ適用機器



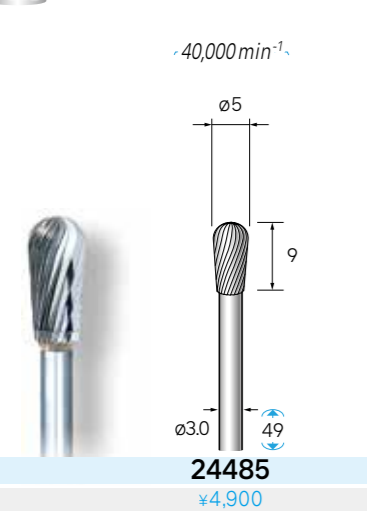
軸径 φ3.0 1本入 Single Cut シングルカット



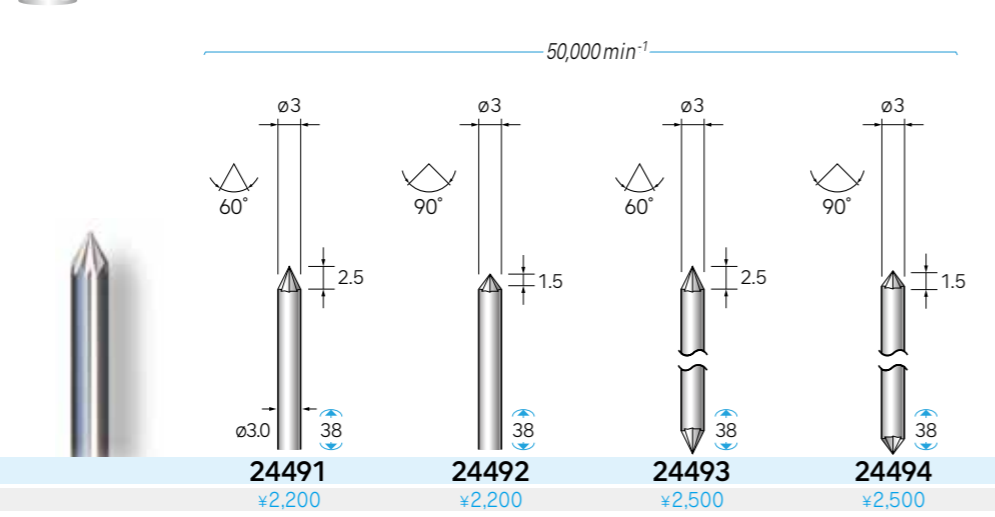
軸径 φ3.0 1本入 Double Cut ダブルカット



軸径 φ3.0 1本入 Single Cut シングルカット



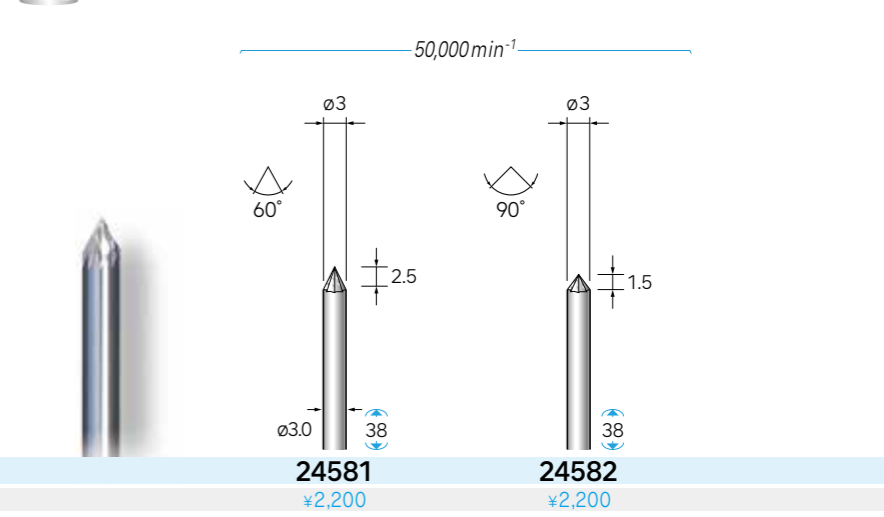
軸径 φ3.0 1本入 Single Cut シングルカット(10枚刃)



軸径 φ3.0 1本入 Double Cut ダブルカット



軸径 φ3.0 1本入 Double Cut ダブルカット



軸径 φ3.0 1本入 Single Cut シングルカット

