

26008~

超硬カッター

Carbide Cutters

- 重切削から仕上げ切削まで面取りやバリ取り等幅広い加工に使用できます。
- 厳選された超硬材を高度のカッティング技術により、刃付けをしています。
- 独自の刃付け技術によりチップポケットをやや浅く設定しています。これにより刃先の強度を増すことができ、チッピングも少なく工具耐久性を向上させることができました。
- 加工ワークに合った刃形状と、シングルカットまたはダブルカットの選定ができます。

ハードな作業にも優れた耐久性と滑らかな切削加工を可能にした高品質の超硬カッターです。

- ★一般鋼材、各種合金鋼、ステンレス鋼、焼き入れ鋼、非鉄合金、耐熱合金、鋳鉄等の加工に適しています。
- ★各種金属のバリ取り、面取り、彫刻等、また各種エンジニアリングプラスチックの加工にも適しています。

文字オレンジ色はチタンコートタイプです

~26064

ナカニシ適用機器

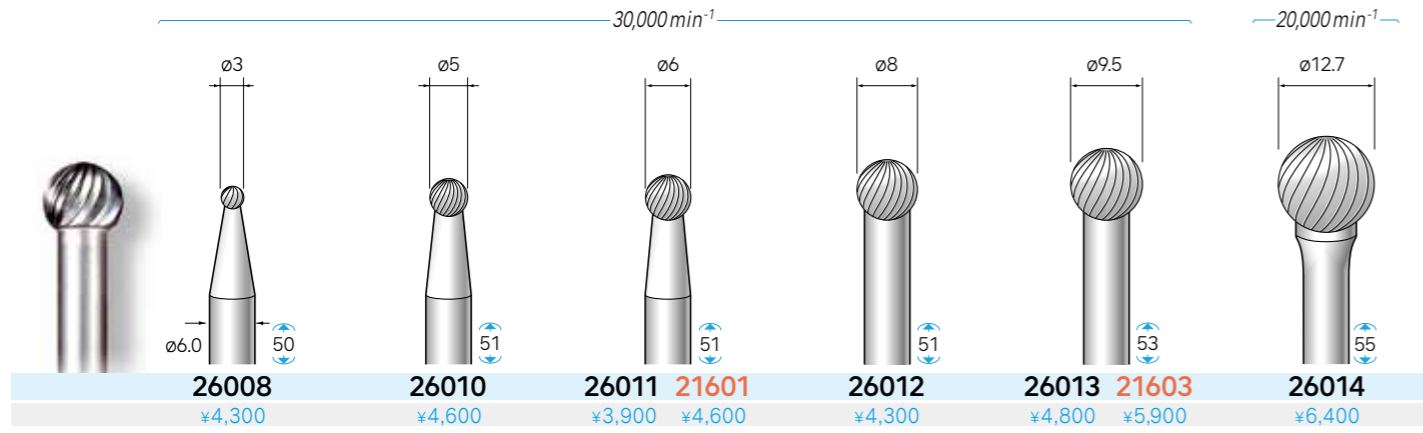


軸径(シャンク)

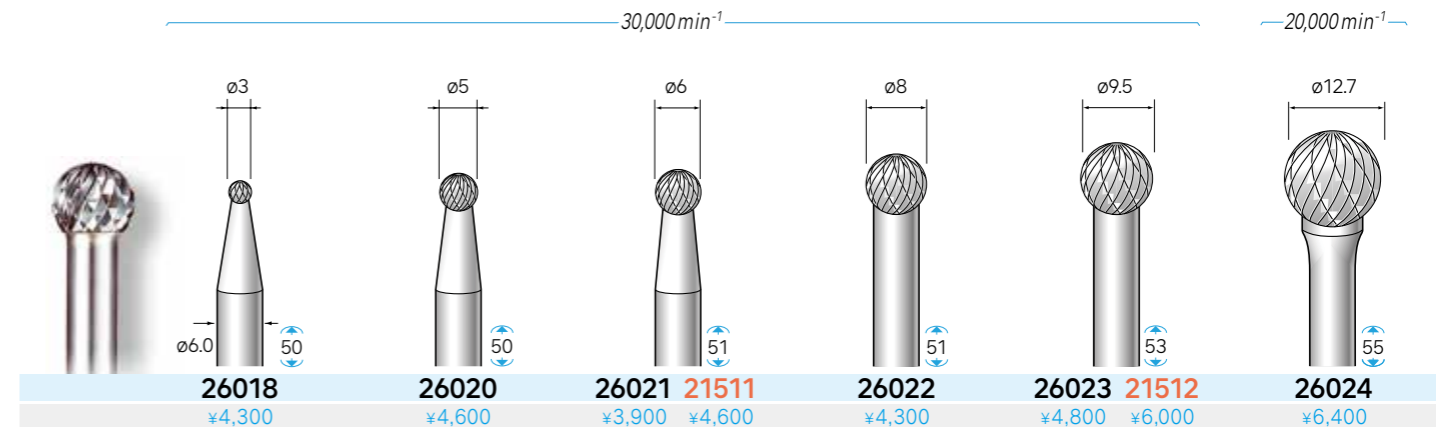
軸径
φ6.0



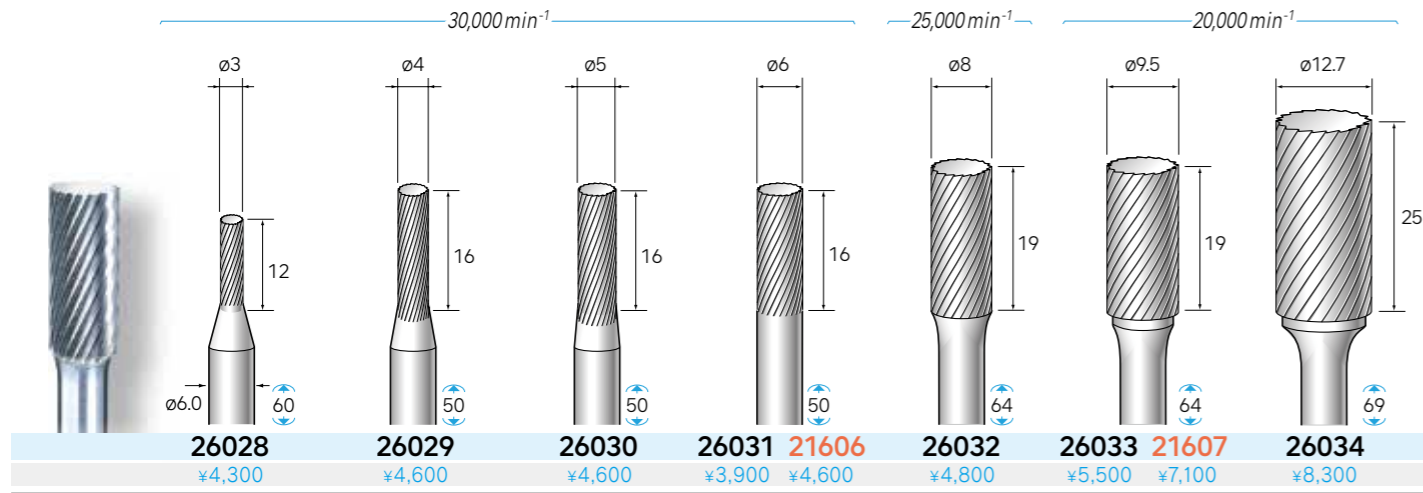
軸径 φ6.0 1本入 Single Cut シングルカット



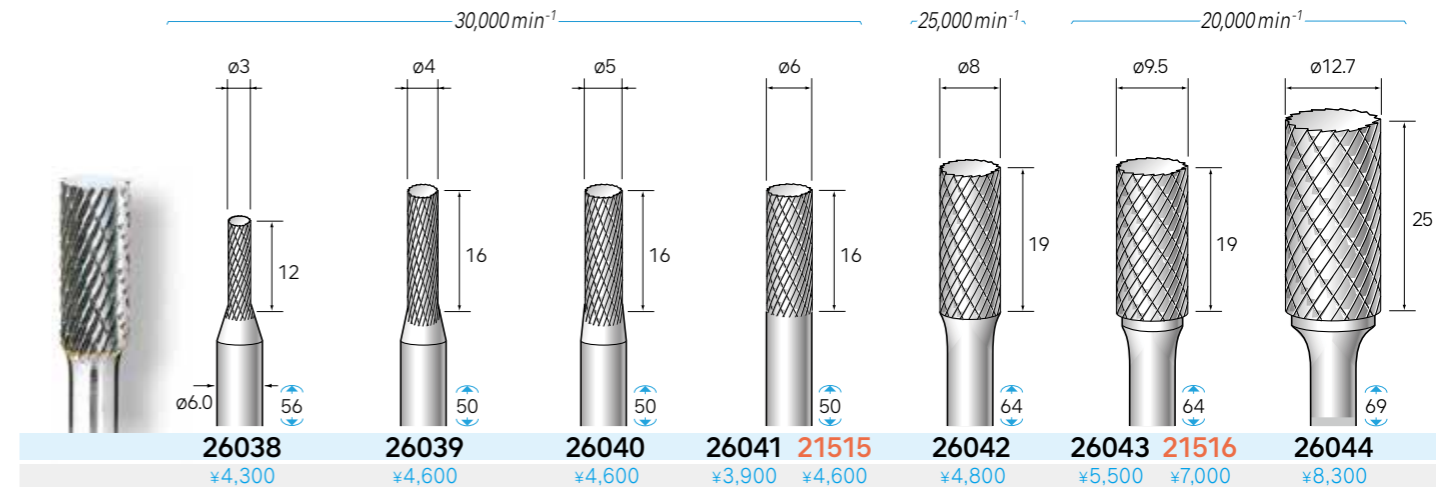
軸径 φ6.0 1本入 Double Cut ダブルカット



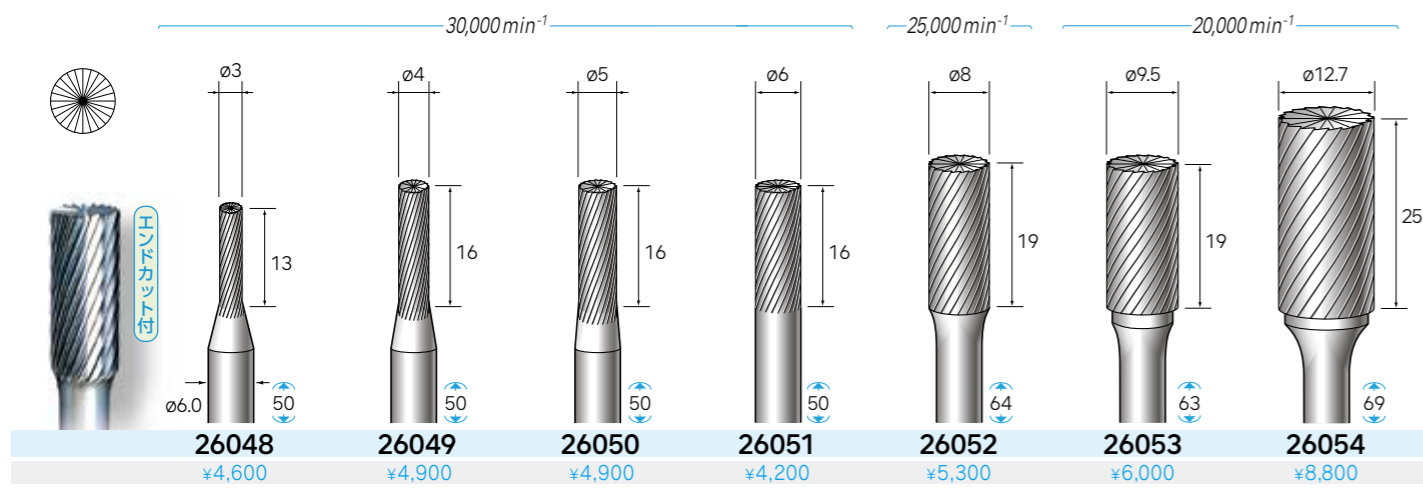
軸径 φ6.0 1本入 Single Cut シングルカット



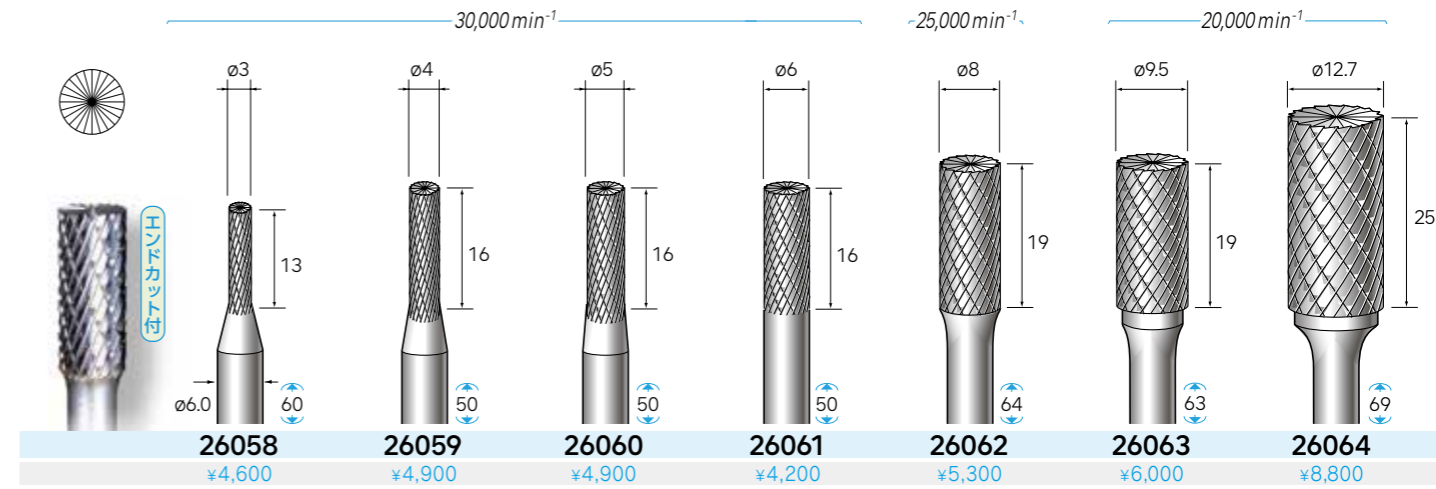
軸径 φ6.0 1本入 Double Cut ダブルカット



軸径 φ6.0 1本入 Single Cut シングルカット エンドカット付



軸径 φ6.0 1本入 Double Cut ダブルカット エンドカット付



26069~

軸径(シャンク)

軸径
φ6.0



超硬カッター Carbide Cutters

- 重切削から仕上げ切削まで面取りやバリ取り等幅広い加工に使用できます。
- 厳選された超硬材を高度のカッティング技術により、刃付けをしています。
- 独自の刃付け技術によりチップポケットをやや浅く設定しています。これにより刃先の強度を増すことができ、チッピングも少なく工具耐久性を向上させることができました。
- 加工ワークに合った刃形状と、シングルカットまたはダブルカットの選定ができます。

ハードな作業にも優れた耐久性と滑らかな
切削加工を可能にした高品質の超硬カッターです。

- ★一般鋼材、各種合金鋼、ステンレス鋼、焼き入れ鋼、非鉄合金、耐熱合金、鋳鉄等の加工に適しています。
- ★各種金属のバリ取り、面取り、彫刻等、また各種エンジニアリングプラスチックの加工にも適しています。

文字オレンジ色は
チタンコートタイプです

~26124

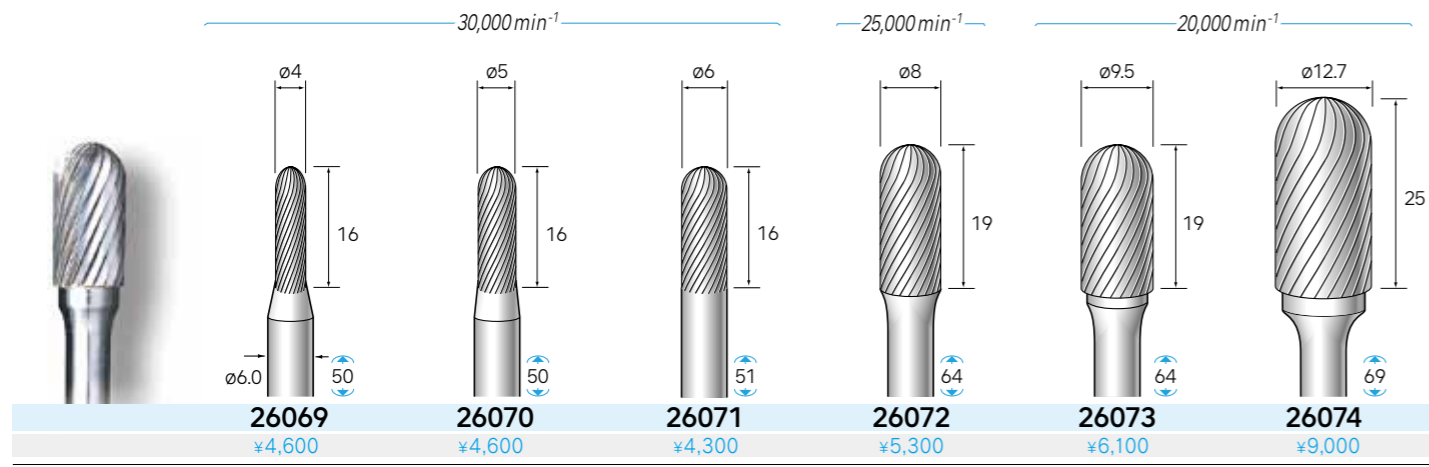
ナカニシ適用機器



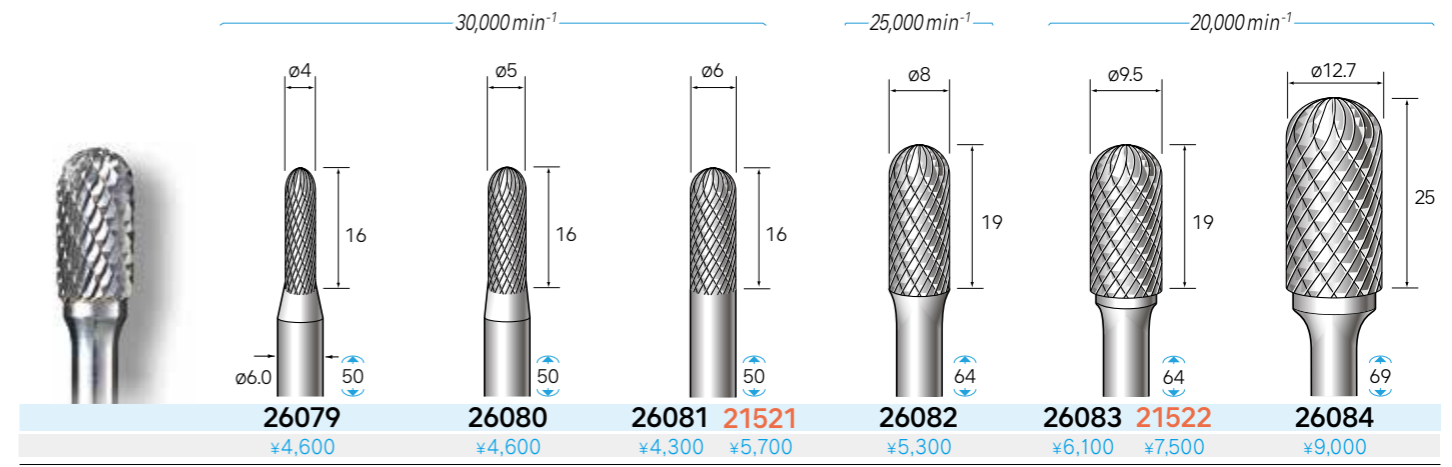
ダイヤモンド&CBN
超硬カッター
スチールカッター
砥石
ゴム砥石
サンダー
ブラシ
ポリッシングパフ
研磨材・研磨ツール
専用工具

ダイヤモンド&CBN
超硬カッター
スチールカッター
砥石
ゴム砥石
サンダー
ブラシ
ポリッシングパフ
研磨材・研磨ツール
専用工具

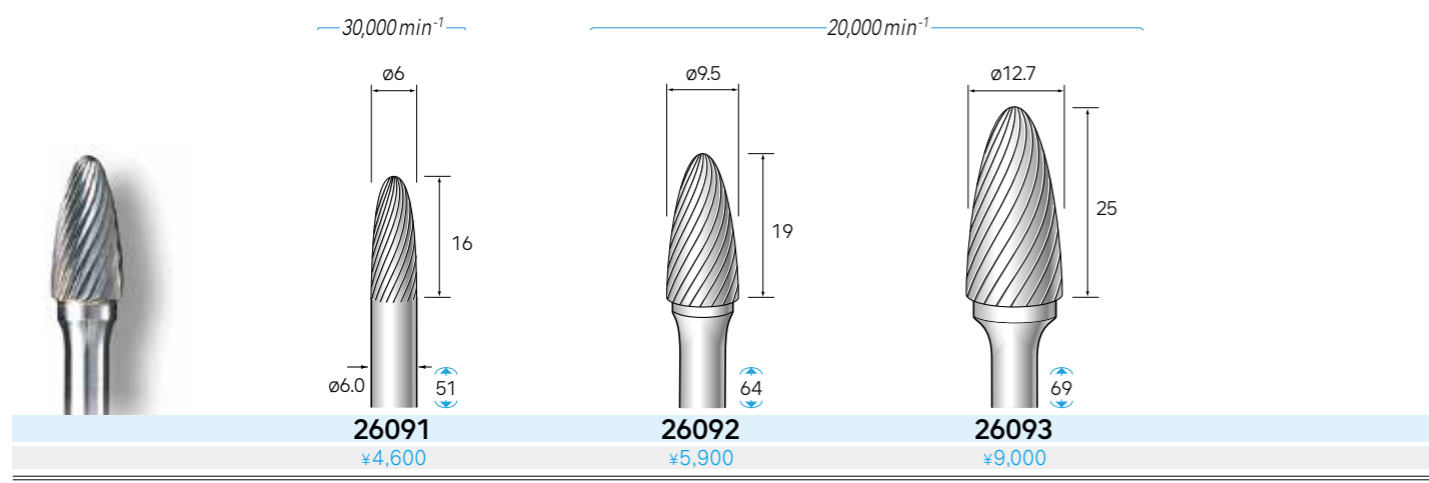
軸径 φ6.0 1本入 Single Cut シングルカット



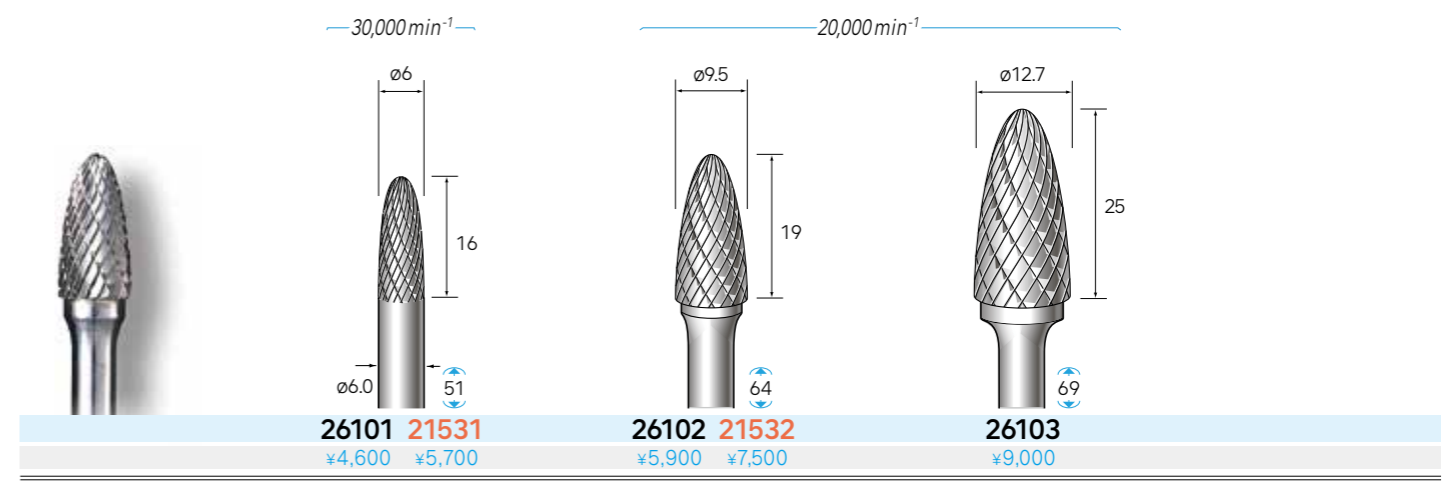
軸径 φ6.0 1本入 Double Cut ダブルカット



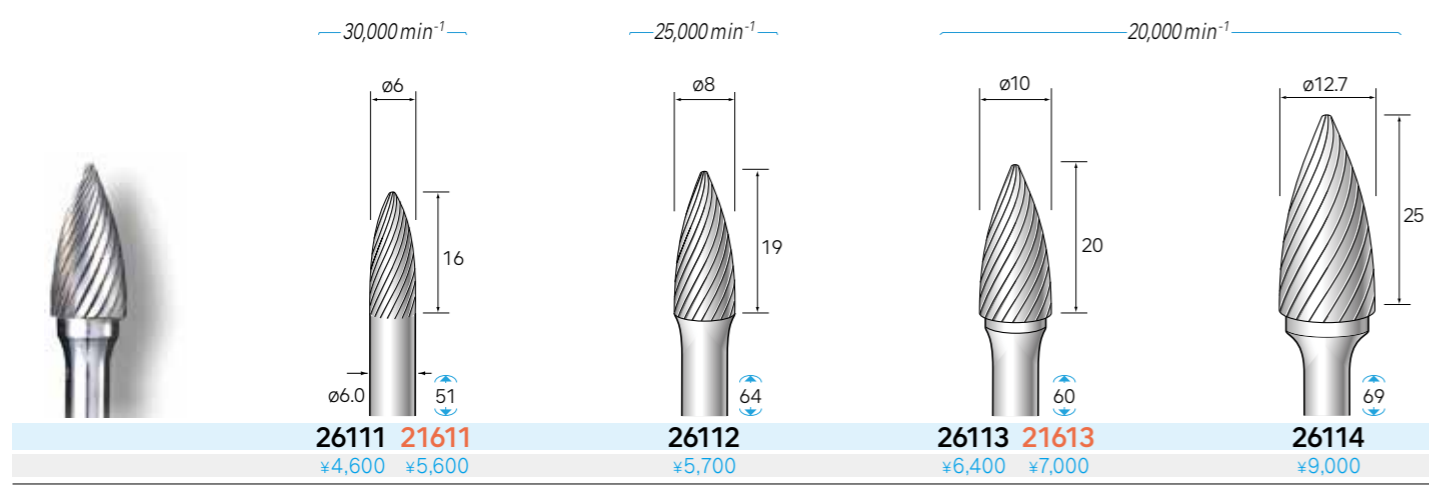
軸径 φ6.0 1本入 Single Cut シングルカット



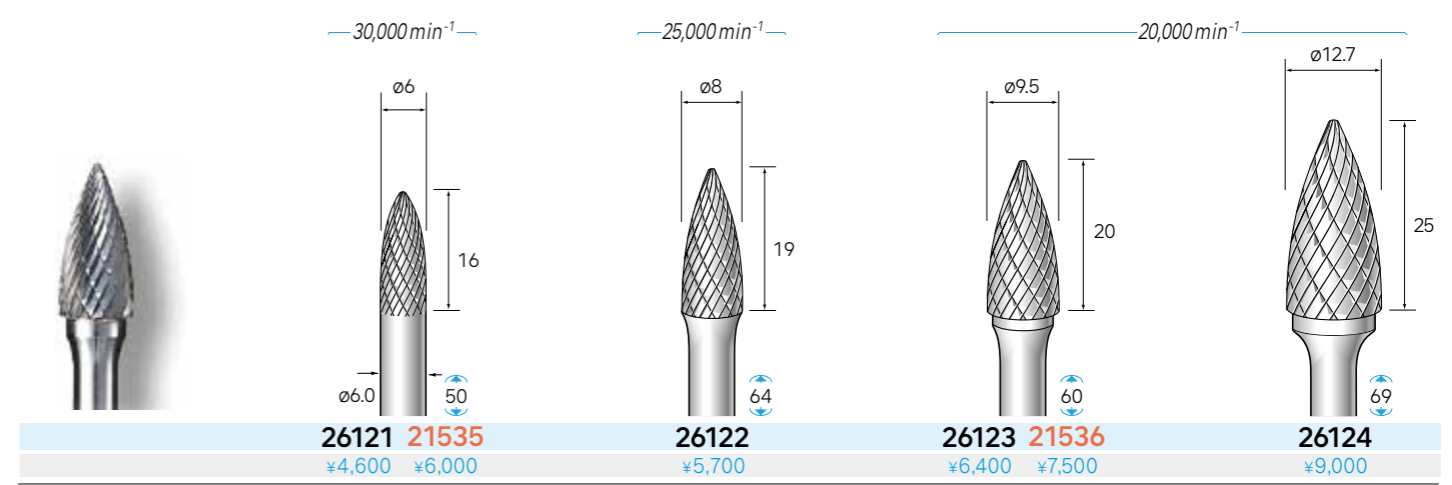
軸径 φ6.0 1本入 Double Cut ダブルカット



軸径 φ6.0 1本入 Single Cut シングルカット



軸径 φ6.0 1本入 Double Cut ダブルカット



26131~

軸径(シャンク)

軸径
φ6.0



超硬カッター Carbide Cutters

- 重切削から仕上げ切削まで面取りやバリ取り等幅広い加工に使用できます。
- 厳選された超硬材を高度のカッティング技術により、刃付けをしています。
- 独自の刃付け技術によりチップポケットをやや浅く設定しています。これにより刃先の強度を増すことができ、チッピングも少なく工具耐久性を向上させることができました。
- 加工ワークに合った刃形状と、シングルカットまたはダブルカットの選定ができます。



ハードな作業にも優れた耐久性と滑らかな切削加工を可能にした高品質の超硬カッターです。

- ★一般鋼材、各種合金鋼、ステンレス鋼、焼き入れ鋼、非鉄合金、耐熱合金、鋳鉄等の加工に適しています。
- ★各種金属のバリ取り、面取り、彫刻等、また各種エンジニアリングプラスチックの加工にも適しています。

文字オレンジ色は
チタンコートタイプです

~26168

ナカニシ適用機器



ダイヤモンド&CBN

超硬カッター

スチールカッター

砥石

ゴム砥石

サンダー

ブラシ

ポリッシングパフ

研磨材・研磨ツール

専用工具

ダイヤモンド&CBN

超硬カッター

スチールカッター

砥石

ゴム砥石

サンダー

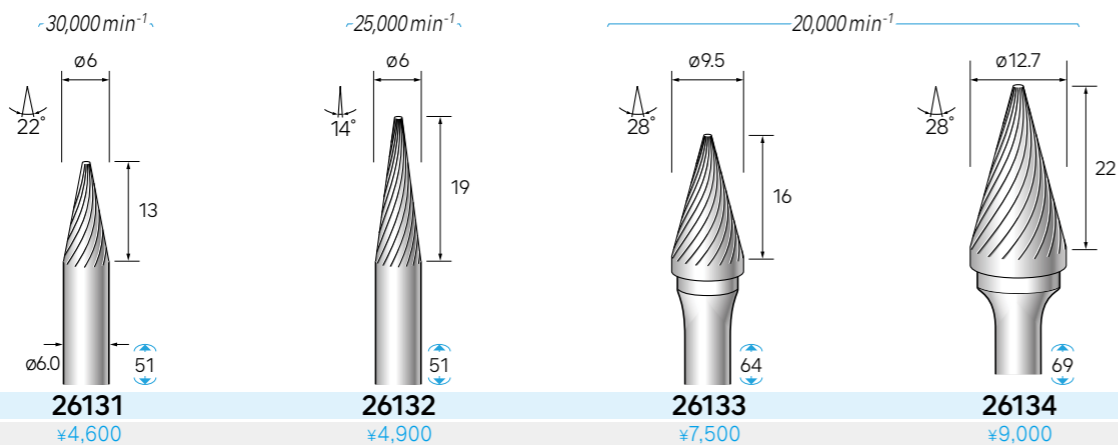
ブラシ

ポリッシングパフ

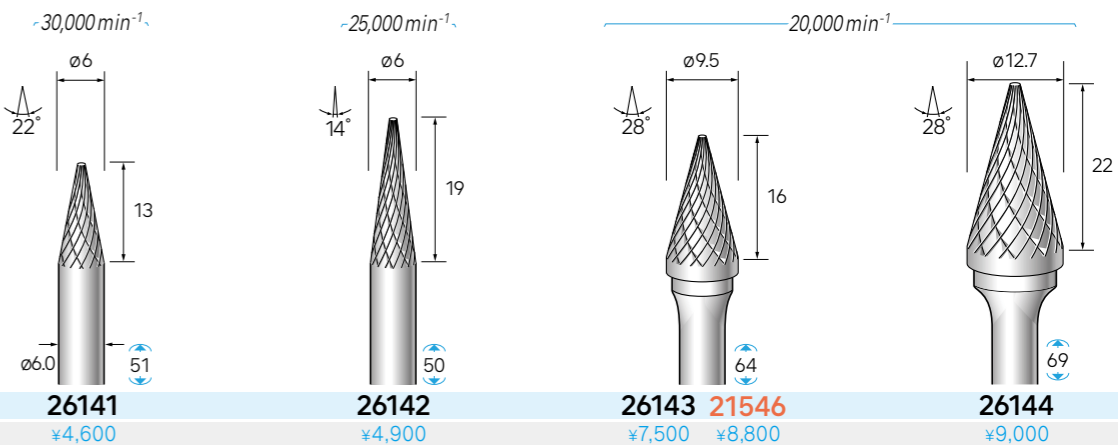
研磨材・研磨ツール

専用工具

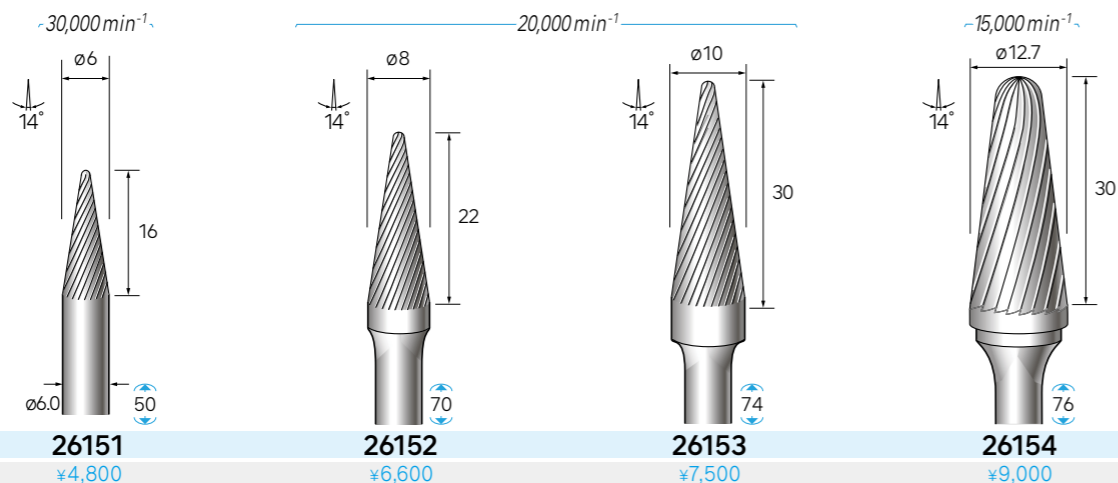
軸径 φ6.0 1本入 Single Cut シングルカット



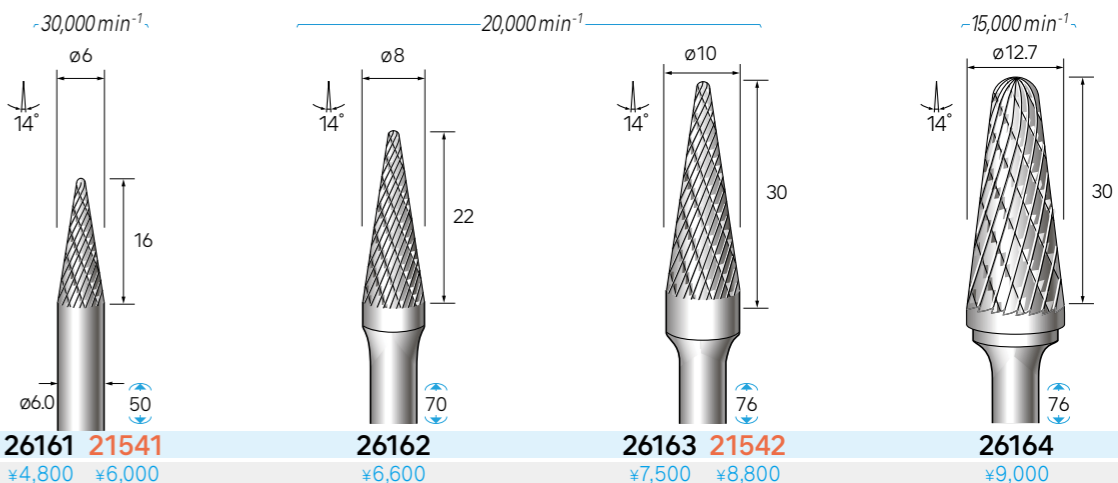
軸径 φ6.0 1本入 Double Cut ダブルカット



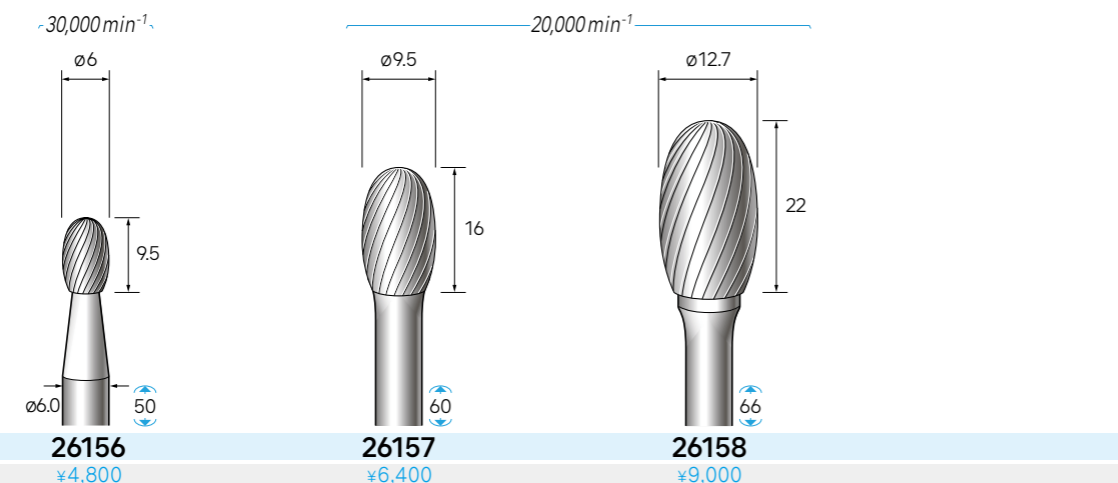
軸径 φ6.0 1本入 Single Cut シングルカット



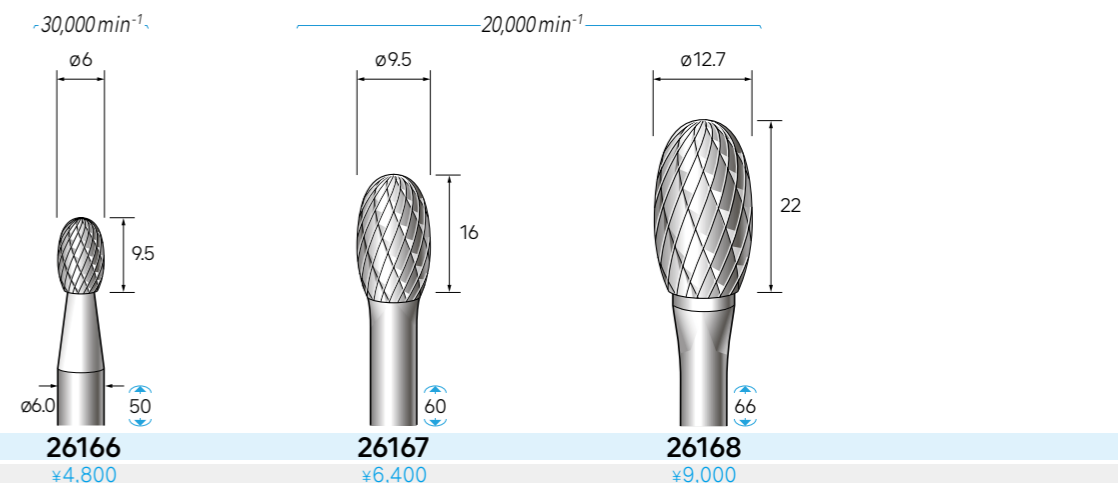
軸径 φ6.0 1本入 Double Cut ダブルカット



軸径 φ6.0 1本入 Single Cut シングルカット



軸径 φ6.0 1本入 Double Cut ダブルカット



26171~

軸径(シャンク)

軸径
φ6.0



超硬カッター

Carbide Cutters

- 重切削から仕上げ切削まで面取りやバリ取り等幅広い加工に使用できます。
- 厳選された超硬材を高度のカッティング技術により、刃付けをしています。
- 独自の刃付け技術によりチップポケットをやや浅く設定しています。これにより刃先の強度を増すことができ、チッピングも少なく工具耐久性を向上させることができました。
- 加工ワークに合った刃形状と、シングルカットまたはダブルカットの選定ができます。



ハードな作業にも優れた耐久性と滑らかな切削加工を可能にした高品質の超硬カッターです。

- ★一般鋼材、各種合金鋼、ステンレス鋼、焼き入れ鋼、非鉄合金、耐熱合金、鋳鉄等の加工に適しています。
- ★各種金属のバリ取り、面取り、彫刻等、また各種エンジニアリングプラスチックの加工にも適しています。

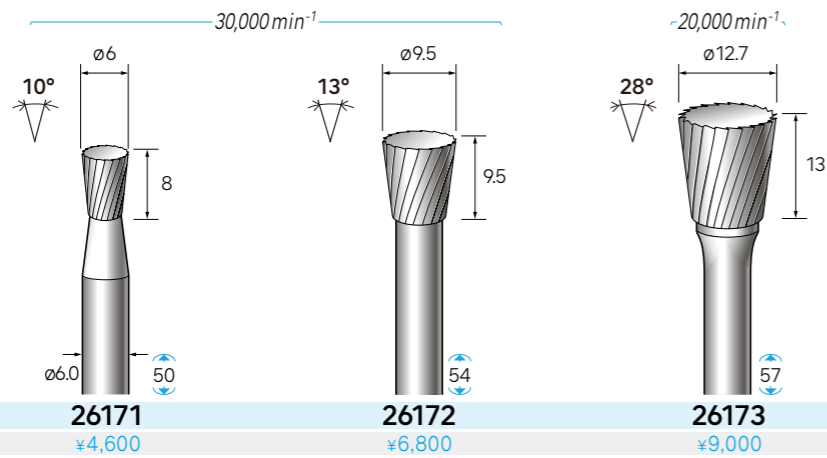
文字オレンジ色はチタンコートタイプです

~26233

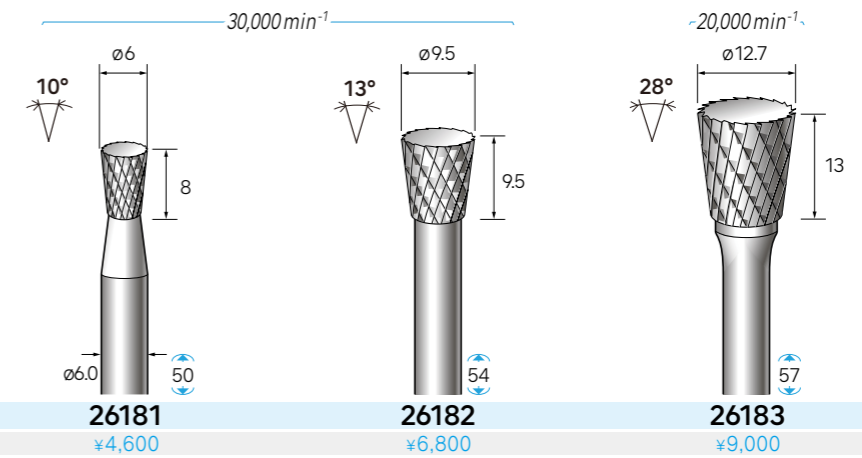
ナカニシ適用機器



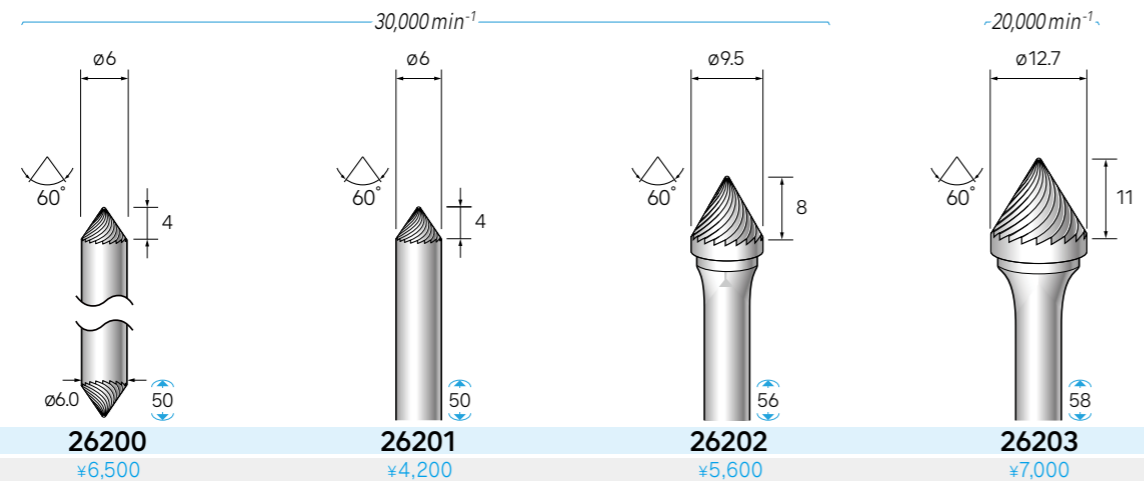
軸径 φ6.0 1本入 Single Cut シングルカット



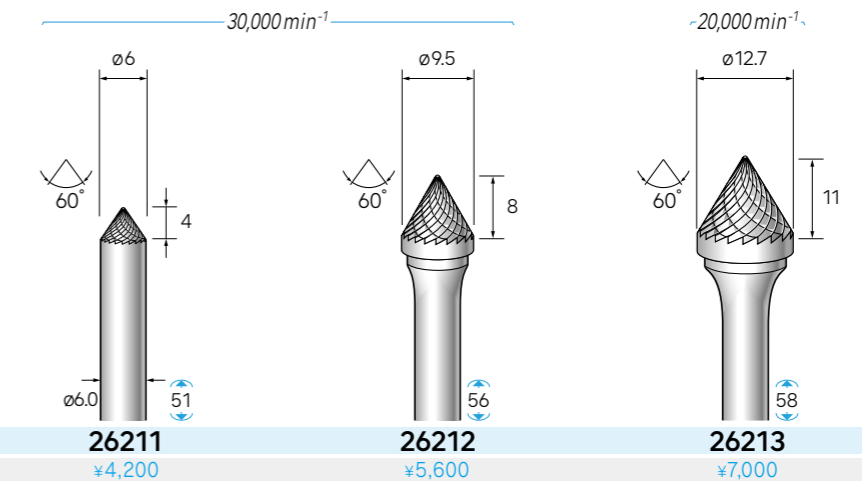
軸径 φ6.0 1本入 Double Cut ダブルカット



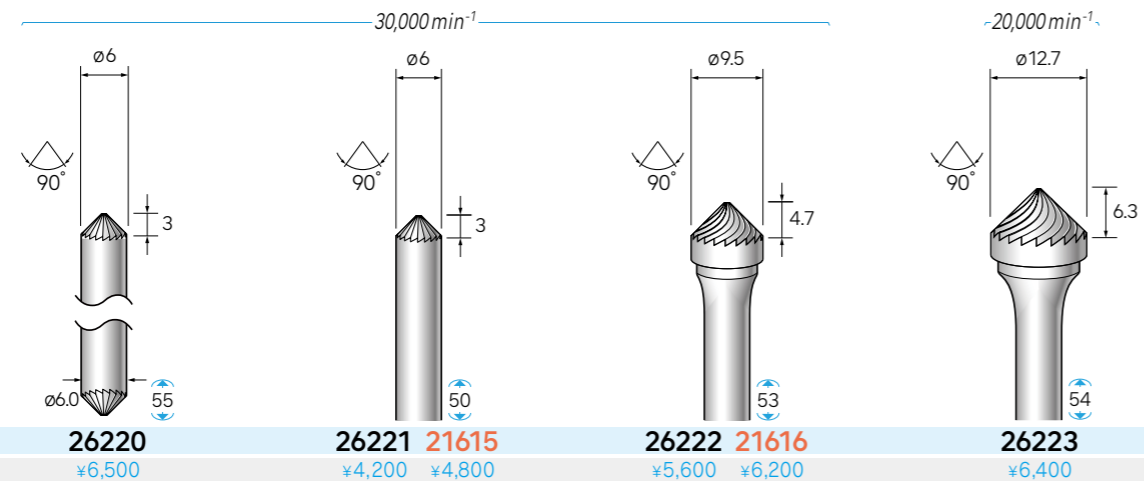
軸径 φ6.0 1本入 Single Cut シングルカット



軸径 φ6.0 1本入 Double Cut ダブルカット



軸径 φ6.0 1本入 Single Cut シングルカット



軸径 φ6.0 1本入 Double Cut ダブルカット

