

# 26611~

軸径(シャンク)

軸径  
φ6.0



## ロングシャフト 超硬カッター Long Shank Carbide Cutters

- スタンダードの超硬カッターに比較し軸長が100mm長くなります。
- 奥行きのある加工箇所に使用します。
- 最高許容回転速度に十分注意して使用してください。
- 回転速度調整ができ芯振れのない高精度グラインダを使用してください。
- 切削から各種バリ取りまで幅広い加工に使用できます。



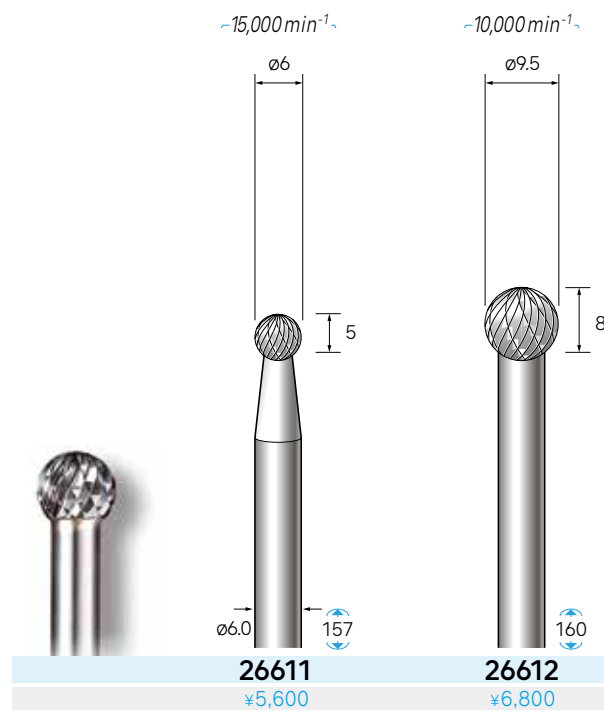
# ~26652

ナカニシ適用機器

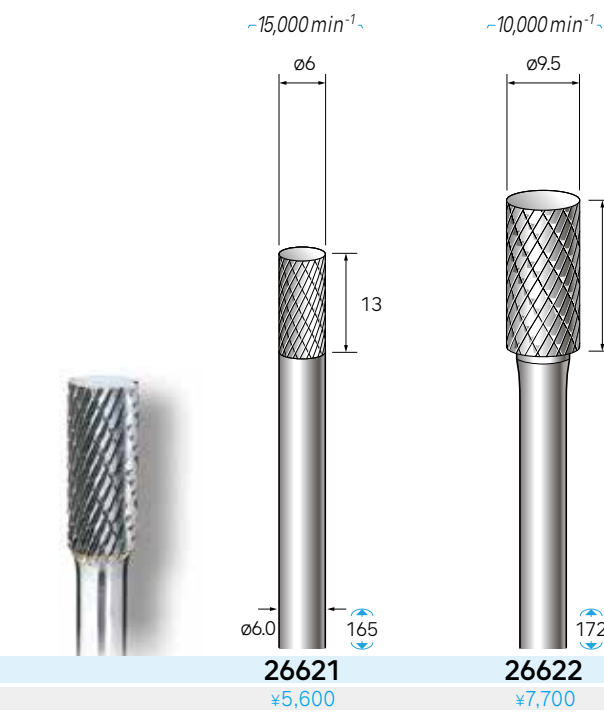


- 加工ワークに合った刃形状の選定ができます。
- ★一般鋼材、各種合金鋼、ステンレス鋼、焼き入れ鋼、非鉄合金、耐熱合金、鋳鉄等の加工に適しています。
- ★各種金属のバリ取り、面取り、彫刻等、また各種エンジニアリングプラスチックの加工にも適しています。

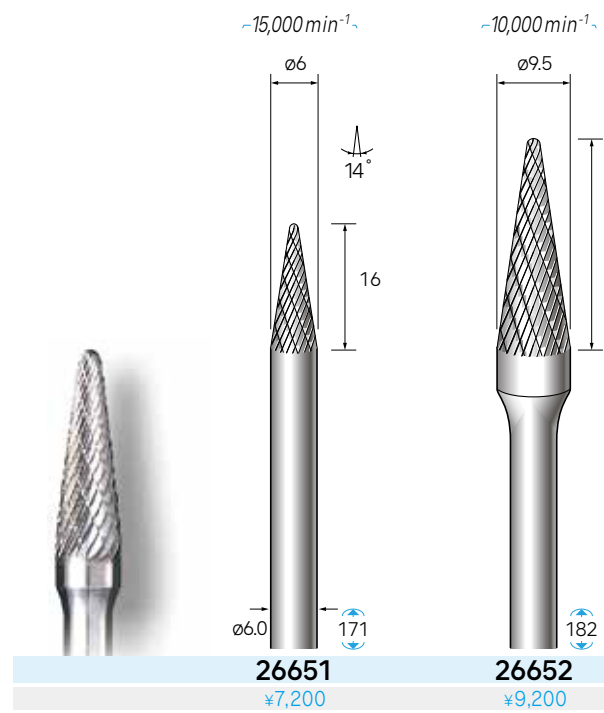
軸径 φ6.0 1本入 ロングシャフト Double Cut ダブルカット



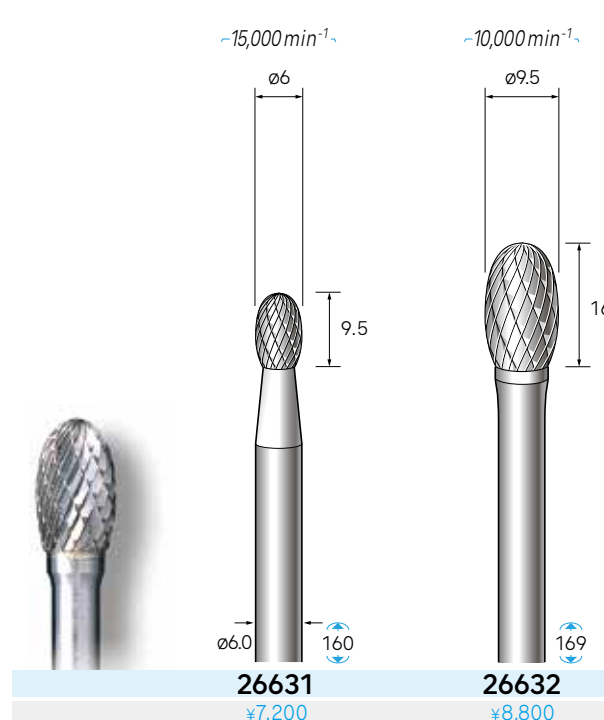
軸径 φ6.0 1本入 ロングシャフト Double Cut ダブルカット



軸径 φ6.0 1本入 ロングシャフト Double Cut ダブルカット



軸径 φ6.0 1本入 ロングシャフト Double Cut ダブルカット



軸径 φ6.0 1本入 ロングシャフト Double Cut ダブルカット

