



切断砥石ディスク

Cut-off discs

- 金属の切断、溝入れ、切れ込み加工に対応します。
- 中心穴径はφ1.8、φ2、φ3、φ6各サイズを用意しています。

レジンボンド切断砥石の特長

- ★WA・C・ダイヤモンド砥粒を熱硬化性合成樹脂(レジン)で固結した砥石です。
- ★一般ビトリファイド砥石に比較して、樹脂結合材特有のクッション性を持ちますが寿命においては劣ります。
- ★研削効率も優れると共に、非加工物に砥粒食い込みの少ない良好な面粗度が得られます。

ナカニシ適用機器



切断砥石ディスク

〈特長〉

- 切れ味に優れ、切断面がきれいに仕上がります。
- レジン(樹脂)ボンド特有のソフトな研削感が得られます。
- 使い易い、小径に(φ22~50mm)限定したラインナップからお選びください。
- 砥粒種もWA、C、ダイヤモンドを用意しています。

WA砥粒.....高炭素鋼、合金工具鋼、焼入れ鋼、ステンレス鋼
 C砥粒.....超硬合金、高硬度鋼
 ダイヤモンド砥粒.....石材、ガラス、セラミックス、カーボン、高硬度脆性材



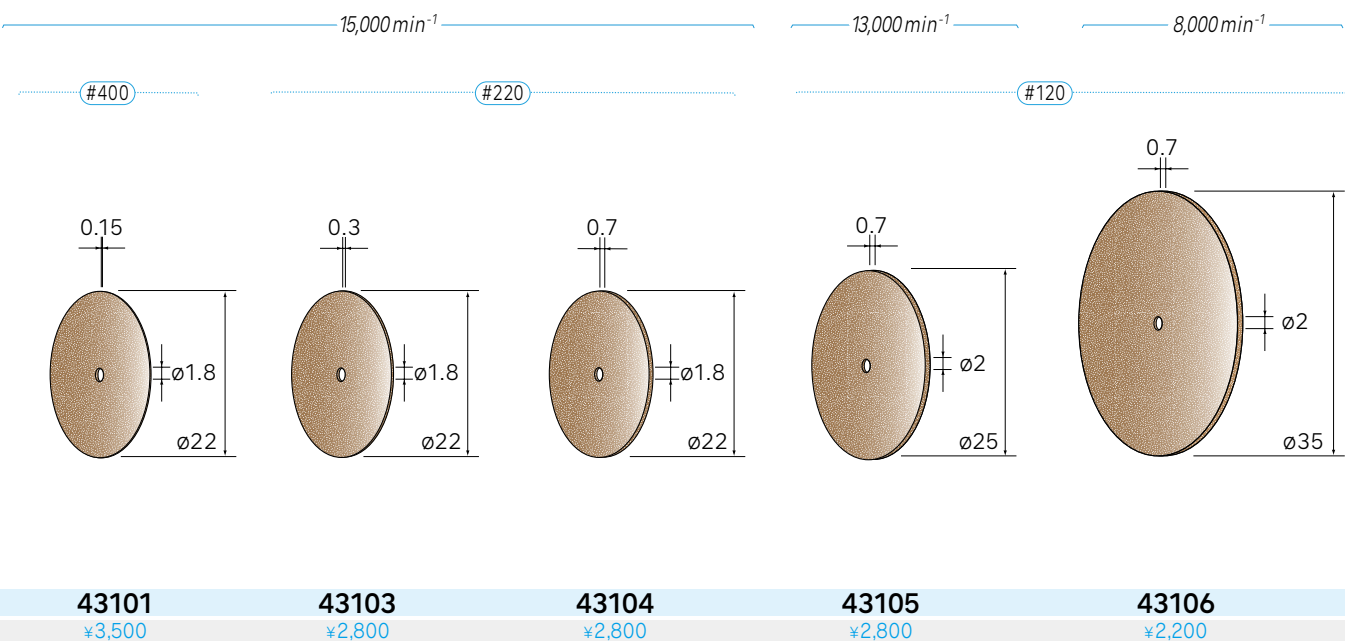
マンドレル(別売 P.141~P.143掲載)

中心穴径に適合する、別売マンドレルに取付ご使用ください。

【中心穴径φ1.8mm、φ2mm】レジンボンド切断砥石

薄型砥石ディスク WA 一般鋼材、合金鋼、工具鋼等の切断・溝入れに適します。

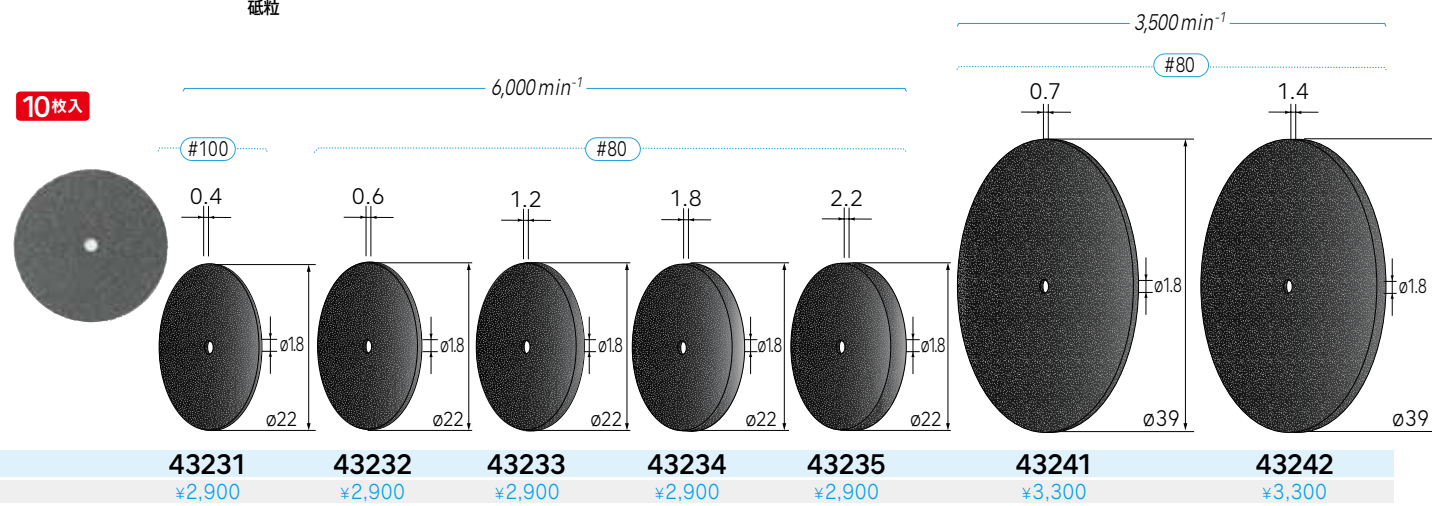
10枚入



【中心穴径φ1.8mm】レジンボンド切断砥石

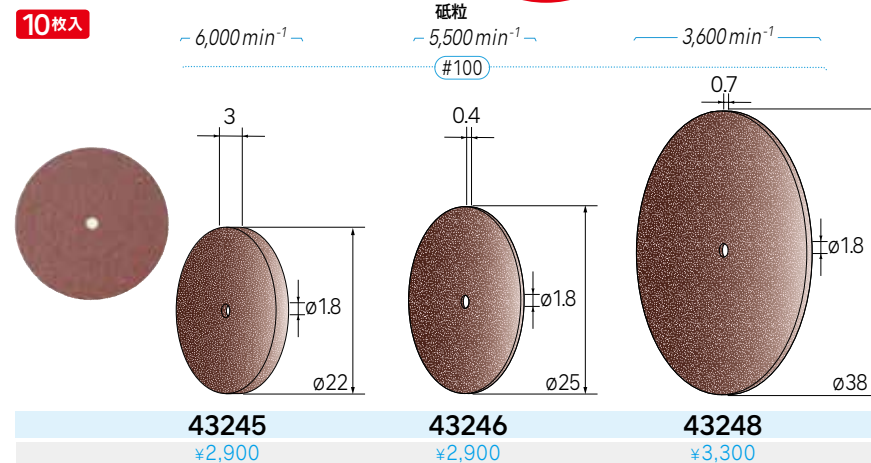
薄型砥石ディスク WA NEW 一般鋼材、合金鋼、工具鋼、炭素鋼、ステンレス鋼等の切断・溝入れ・研削に適します。

10枚入



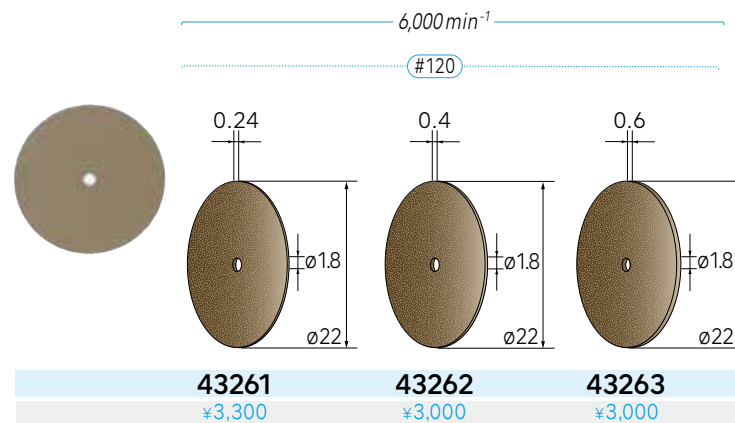
高硬度金属用 薄型砥石ディスク WA NEW 硬質金属、チタン合金等の切断・溝入れに適します。

10枚入



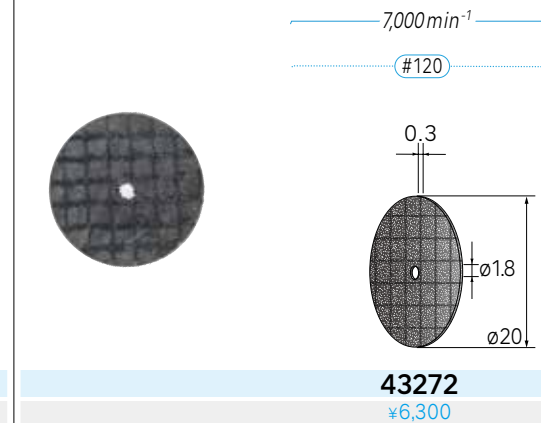
薄型砥石ディスク C NEW 高硬度金属等の切断・溝入れ加工に適します。

10枚入



ダイヤモンド砥粒 NEW セラミックス、石材、ジルコニア等高脆性材に適します。

5枚入 ガラス強化繊維入り



43281~



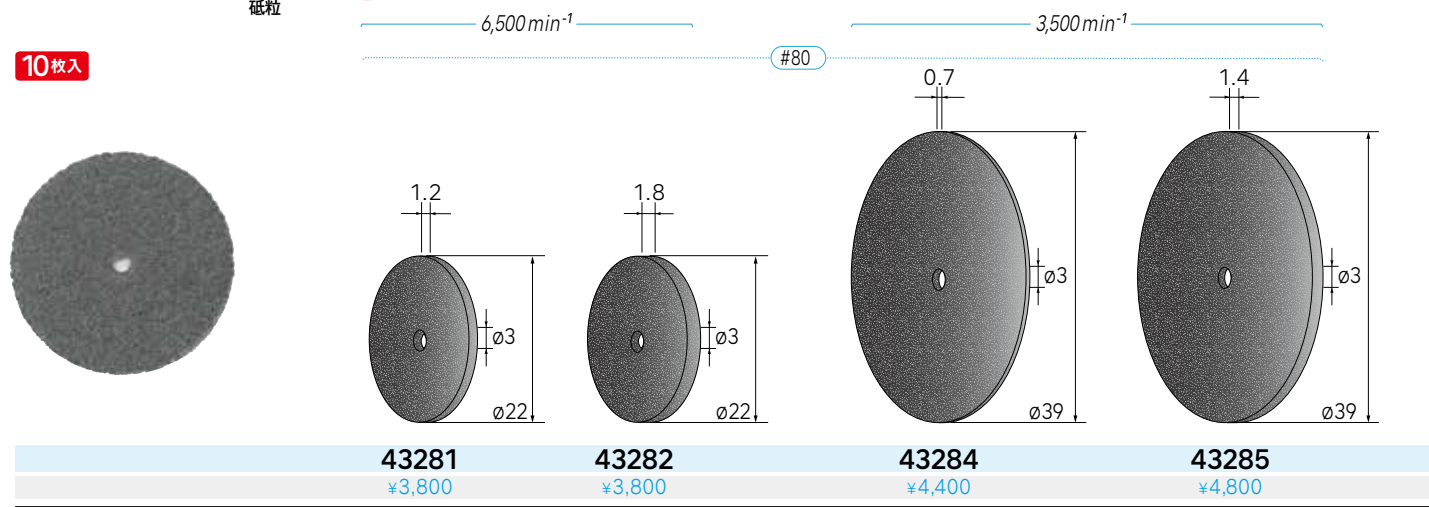
切断砥石ディスク

Cut-off discs

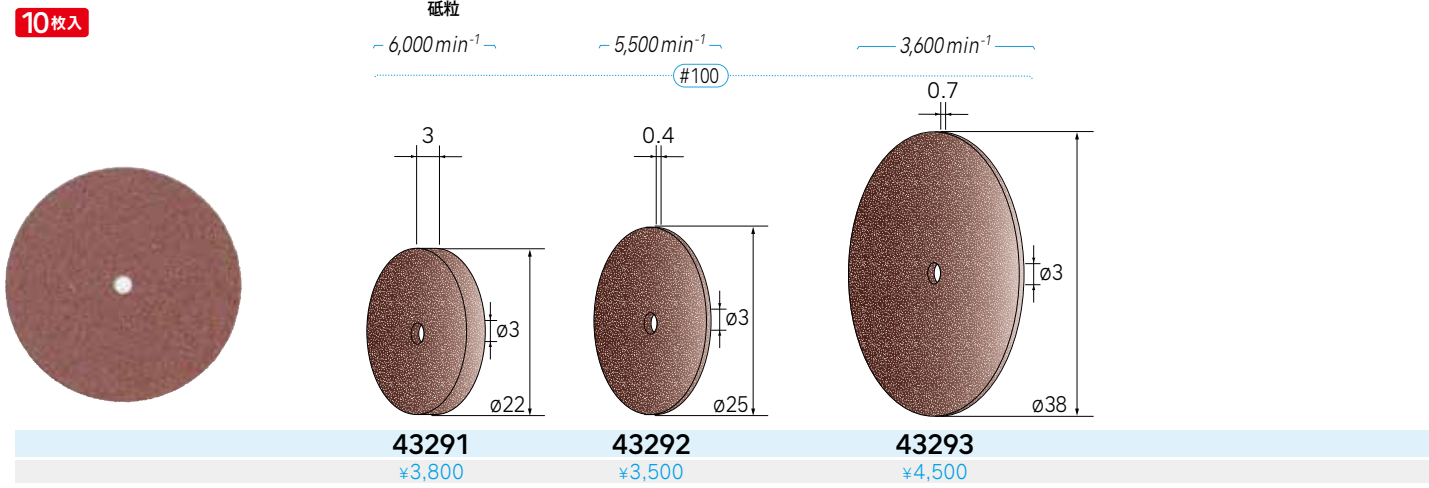
- 金属の切断、溝入れ、切れ込み加工に対応します。
- 中心穴径はφ1.8、φ2、φ3、φ6各サイズを用意しています。

【中心穴径φ3mm】レジノイド切断砥石

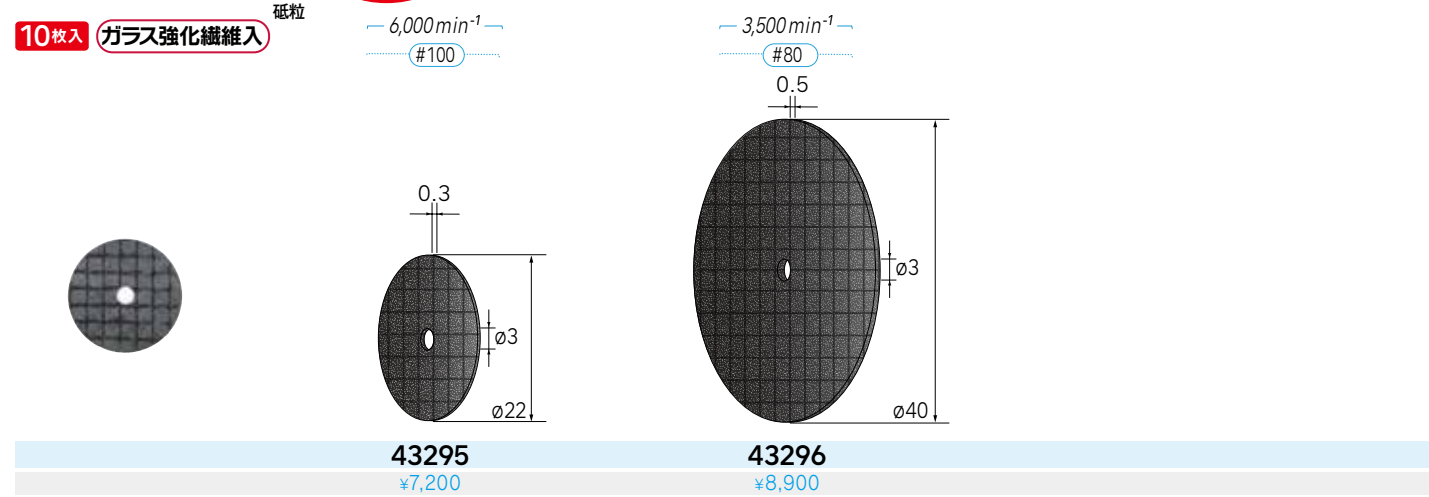
薄型砥石ディスク **WA** **NEW** 砥粒 一般鋼材、合金鋼、工具鋼、炭素鋼、ステンレス鋼等の切断・溝入れ・研削に適します。



高硬度金属用 薄型砥石ディスク **WA** **NEW** 砥粒 硬質金属、チタン合金等の切断・溝入れに適します。



薄型砥石ディスク **WA** **NEW** 砥粒 一般鋼材、合金鋼、工具鋼、炭素鋼、ステンレス鋼等の切断・溝入れ・研削に適します。



~43337



レジノイド切断砥石の特長

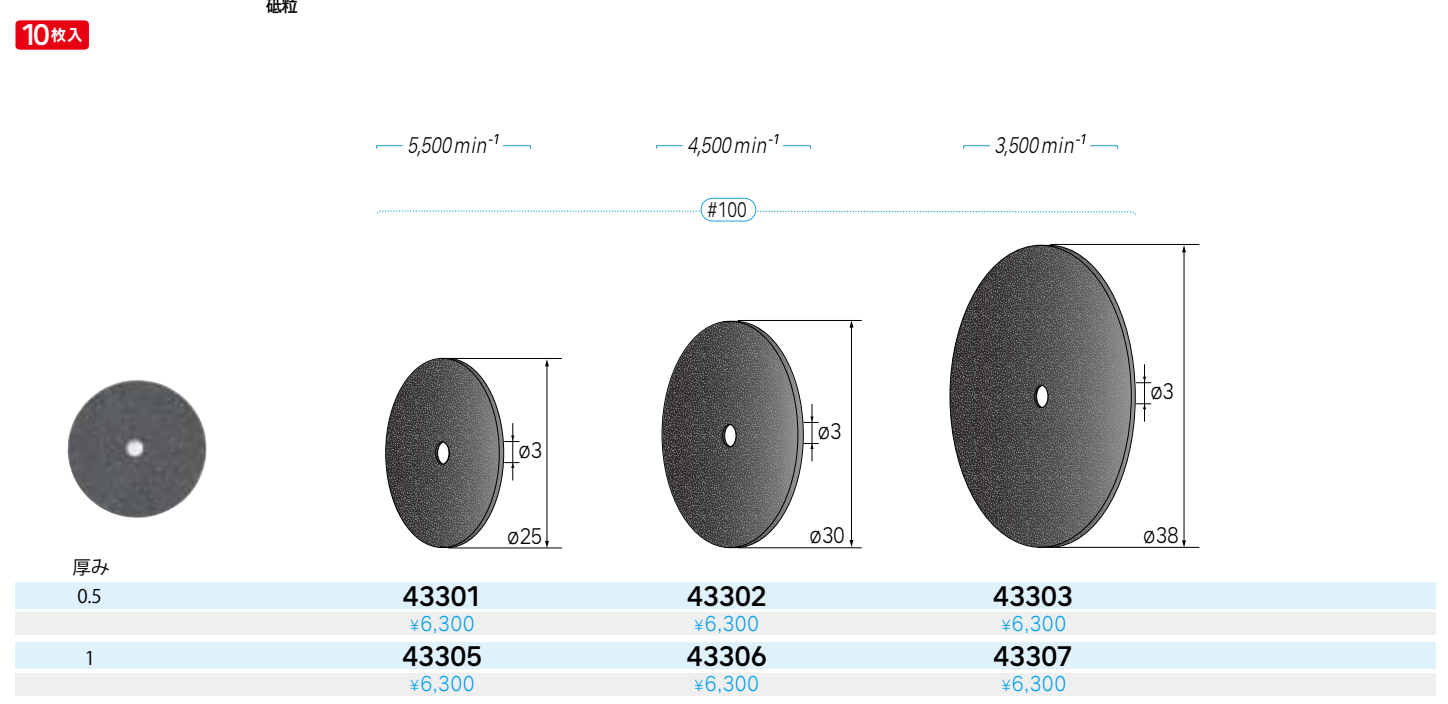
- ★WA・C・ダイヤモンド砥粒を熱硬化性合成樹脂(レジノイド)で固結した砥石です。
- ★一般ビトリファイド砥石に比較して、樹脂結合材特有のクッション性を持ちますが寿命においては劣ります。
- ★研削効率も優れると共に、非加工物に砥粒食い込みの少ない良好な面粗度が得られます。

ナカニシ適用機器



【中心穴径φ3mm】レジノイド切断砥石

薄型砥石ディスク **WA** **NEW** 砥粒 一般鋼材、合金鋼、工具鋼、炭素鋼、ステンレス鋼等の切断・溝入れ・研削に適します。



【中心穴径φ6mm】レジノイド切断砥石

薄型砥石ディスク **WA** **NEW** 砥粒 一般鋼材、合金鋼、工具鋼、炭素鋼、ステンレス鋼等の切断・溝入れ・研削に適します。

