

46401~

軸径(シャンク)

軸径
φ3.0



ゴム砥石 Abrasive Rubber Points

- 研削砥石に対し弾性砥石と呼ばれるように、滑らかな作業性に加え加工時の跳ね返りもなく安心して作業ができます。
- 被加工物の形状に大変馴染みが良く、ソフトな感触により熟練度にかかわらず仕上げが可能です。
- 加工時の金属音や騒音が、研削砥石に比べ極めて小さく作業環境の改善ができます。

~46524

ナカニシ適用機器



研磨力、研削力、耐久性に対応する6種のポリッシャー(ゴム砥石)シリーズ

研磨力と検索力の強さは★マークの数(最大は6個)で表しています。

●ハイパワーポリッシャー



研磨力(光沢性)
★★★★★
研削力
★★★★★
ゴム質の硬さ
ミディアム

「削って磨く」汎用性と耐久性をアップした最新ゴム砥石です。金型の焼け取り、サビや付着物の除去、バリ取り、カッターマーク除去。タービンブレードの研磨仕上、アルミ製品、鋳造品のバリ取り加工。

●パワーポリッシャー



研磨力(光沢性)
★★★★
研削力
★★★★★
ゴム質の硬さ
ミディアム

溶接面の汚れ、肉盛り部の平滑仕上げ、メッキやコーティング剥がし、塗装前処理。軟鉄、非鉄金属、ステンレス材に適します。

●グリーンポリッシャー



研磨力(光沢性)
★★★★★
研削力
★★
ゴム質の硬さ
ソフト

小さな傷消し、表面仕上げ、対象ワークの形状維持して研磨仕上に適します。軟質アルミ材、非鉄金属の研磨仕上、磨きを重視した面出し仕上げ。

●ハイシャインポリッシャー



研磨力(光沢性)
★★★★★
研削力
★
ゴム質の硬さ
ハード

精密部品の研磨加工、光沢性を重視する仕上げに適します。ゴム質は硬質タイプ、微細砥粒は傷を残しません。

●フェザー ゴム砥石



研磨力(光沢性)
★★★
研削力
★★★
ゴム質の硬さ
ミディアム

独特のうずまき形状により、「軽くしなやか」フェザータッチでスピード研磨が可能です。マンドレル取付タイプの為、複数枚を重ね狭所から平面まで広範囲に対応できます。一般金属から非鉄金属、硬化樹脂等の仕上げ研磨に適します。

●ダイヤモンドゴム砥石



シリコンタイプ	ハイパワータイプ
研磨力(光沢性) ★★★★★	研磨力(光沢性) ★★★★★
研削力 ★★★	研削力 ★★★
ゴム質の硬さ ソフト	ゴム質の硬さ ミディアム

超硬材、セラミック、シリコン結晶体等の高硬度脆性材の研磨に適します。焼入れ鋼材SKD、クロムモリブデン鋼、SCM材等の研磨仕上。



軸径
φ3.0

10本入 WA 砥粒

NEW

ハイパワーポリッシャー

研磨力(光沢性) ★★★★★
研削力 ★★★★★
ゴム質の硬さ ミディアム

粒度	カラー	回転速度					
		40,000 min ⁻¹	30,000 min ⁻¹	30,000 min ⁻¹	30,000 min ⁻¹	22,000 min ⁻¹	22,000 min ⁻¹
#80	レッド	46401 ¥4,100	46411 ¥2,600	46421 ¥2,800	46431 ¥2,900	46441 ¥2,900	46451 ¥3,100
#120	グリーン	46402 ¥4,100	46412 ¥2,600	46422 ¥2,800	46432 ¥2,900	46442 ¥2,900	46452 ¥3,100
#180	オリーブ	46403 ¥4,100	46413 ¥2,600	46423 ¥2,800	46433 ¥2,900	46443 ¥2,900	46453 ¥3,100
#220	イエロー	46404 ¥4,100	46414 ¥2,600	46424 ¥2,800	46434 ¥2,900	46444 ¥2,900	46454 ¥3,100

軸径
φ3.0

10本入 WA 砥粒

NEW

ハイパワーポリッシャー

研磨力(光沢性) ★★★★★
研削力 ★★★★★
ゴム質の硬さ ミディアム

粒度	カラー	回転速度					
		40,000 min ⁻¹	30,000 min ⁻¹	30,000 min ⁻¹	25,000 min ⁻¹	25,000 min ⁻¹	25,000 min ⁻¹
#80	レッド	46471 ¥2,600	46481 ¥3,000	46491 ¥3,300	46501 ¥3,600	46511 ¥3,800	46521 ¥5,800
#120	グリーン	46472 ¥2,600	46482 ¥3,000	46492 ¥3,300	46502 ¥3,600	46512 ¥3,800	46522 ¥5,800
#180	オリーブ	46473 ¥2,600	46483 ¥3,000	46493 ¥3,300	46503 ¥3,600	46513 ¥3,800	46523 ¥5,800
#220	イエロー	46474 ¥2,600	46484 ¥3,000	46494 ¥3,300	46504 ¥3,600	46514 ¥3,800	46524 ¥5,800

46546~

軸径(シャンク)

軸径
φ3.0



ゴム砥石

Abrasive Rubber Points

- 研削砥石に対し弾性砥石と呼ばれるように、滑らかな作業性に加え加工時の跳ね返りもなく安心して作業ができます。
- 被加工物の形状に大変馴染みが良く、ソフトな感触により熟練度にかかわらず仕上げが可能です。
- 加工時の金属音や騒音が、研削砥石に比べ極めて小さく作業環境の改善ができます。



精密研削から仕上げ研磨まで飛躍的に
能率アップを可能にする弾性ゴム砥石です。

- ★WA砥粒(白色酸化アルミナ砥粒・ホワイトアラウンドム)は、一般鋼材から高速度鋼、合金鋼、工具鋼、焼入鋼、ステンレス鋼等に適します。
- ★GC砥粒(緑色炭化ケイ素・グリーンカーボラウンドム)は、超硬合金、ガラス、チタン合金、特殊鋼等に適します。
- ★ダイヤモンド砥粒は、セラミック、硬質樹脂、超硬合金に適します。

~46874

ナカニシ適用機器



NEW ハイパワーポリッシャー オーバル型

軸径 φ3.0 10本入 WA 砥粒

使えば納得!新案オーバル形は円筒形と球形の機能を併せ持つ使い勝手抜群のゴム砥石です。内径仕上はストレート部で、R曲面には先端球状部で。

研磨力(光沢性) ★★★★★
研削力 ★★★★★
ゴム質の硬さ ミディアム

粒度	カラー	砥粒	30,000min ⁻¹	22,000min ⁻¹
#80	レッド	WA	46546 ¥3,200	46551 ¥3,400
#120	グリーン	WA	46547 ¥3,200	46552 ¥3,400
#180	オリーブ	WA	46548 ¥3,200	46553 ¥3,400
#220	イエロー	WA	46549 ¥3,200	46554 ¥3,400
				46556 ¥3,600
				46557 ¥3,600
				46558 ¥3,600
				46561 ¥3,800
				46562 ¥3,800
				46563 ¥3,800
				46564 ¥3,800

軸径 φ3.0 10本入 WA GC 砥粒

グリーンポリッシャー

研磨力(光沢性) ★★★★★
研削力 ★★
ゴム質の硬さ ソフト

粒度	カラー	砥粒	30,000min ⁻¹	40,000min ⁻¹	30,000min ⁻¹
#150	グリーン	GC	46721 ¥4,700	46731 ¥4,200	46761 ¥3,000
#220	グリーン	WA	46722 ¥4,700	46732 ¥4,200	46762 ¥3,000
#320	グリーン	WA	46724 ¥4,700	46734 ¥4,200	46764 ¥3,000
#400	グリーン	WA	46723 ¥4,700	46733 ¥4,200	46763 ¥3,000
					46771 ¥3,100
					46772 ¥3,100
					46774 ¥3,100
					46773 ¥3,100

軸径 φ3.0 10本入 WA 砥粒

パワーポリッシャー

研磨力(光沢性) ★★★★★
研削力 ★★★★★
ゴム質の硬さ ミディアム

粒度	カラー	砥粒	30,000min ⁻¹	20,000min ⁻¹
#80	レッド	WA	46601 ¥2,300	46651 ¥3,000
#120	ダークグリーン	WA	46602 ¥3,500	46652 ¥3,000
#180	オリーブ	WA	46603 ¥3,500	46653 ¥3,000
#220	グリーン	WA	46604 ¥3,500	46654 ¥3,000
#320	ブラウン	WA	46605 ¥4,300	46655 ¥3,600
#400	ベージュ	WA	46606 ¥4,600	46656 ¥4,000
				46631 ¥2,600
				46641 ¥2,600
				46642 ¥2,600
				46643 ¥2,600
				46644 ¥2,600
				46645 ¥3,300
				46646 ¥3,600

軸径 φ3.0 10本入 WA 砥粒

グリーンポリッシャー

研磨力(光沢性) ★★★★★
研削力 ★★
ゴム質の硬さ ソフト

粒度	カラー	砥粒	15,000min ⁻¹
#120	グリーン	WA	46861 ¥3,900
#180	グリーン	WA	46862 ¥3,900
#320	グリーン	WA	46863 ¥4,400
#400	グリーン	WA	46864 ¥4,400
			46871 ¥3,100
			46872 ¥3,100
			46873 ¥3,600
			46874 ¥3,600

※1 46616は15mmとなります。 ※2 46616は45mmとなります。

⚠ 安全のため、保護メガネ等、保護具を必ず着用してください。表示最高使用回転速度以下で使用してください。

46802~

軸径(シャンク)

軸径
φ3.0



ゴム砥石 Abrasive Rubber Points

- 研削砥石に対し弾性砥石と呼ばれるように、滑らかな作業性に加え加工時の跳ね返りもなく安心して作業ができます。
- 被加工物の形状に大変馴染みが良く、ソフトな感触により熟練度にかかわらず仕上げが可能です。
- 加工時の金属音や騒音が、研削砥石に比べ極めて小さく作業環境の改善ができます。



精密研削から仕上げ研磨まで飛躍的に
能率アップを可能にする弾性ゴム砥石です。

★WA砥粒(白色酸化アルミナ砥粒・ホワイトアラウンド)は、一般鋼材から高速度鋼、合金鋼、工具鋼、焼入鋼、ステンレス鋼等に適します。

~46969

ナカニシ適用機器



ダイヤモンド&CBN

超硬カッター

スチールカッター

砥石

ゴム砥石

サンダー

ブラシ

ポリッシングバフ

研磨材・研磨ツール

専用工具

ダイヤモンド&CBN

超硬カッター

スチールカッター

砥石

ゴム砥石

サンダー

ブラシ

ポリッシングバフ

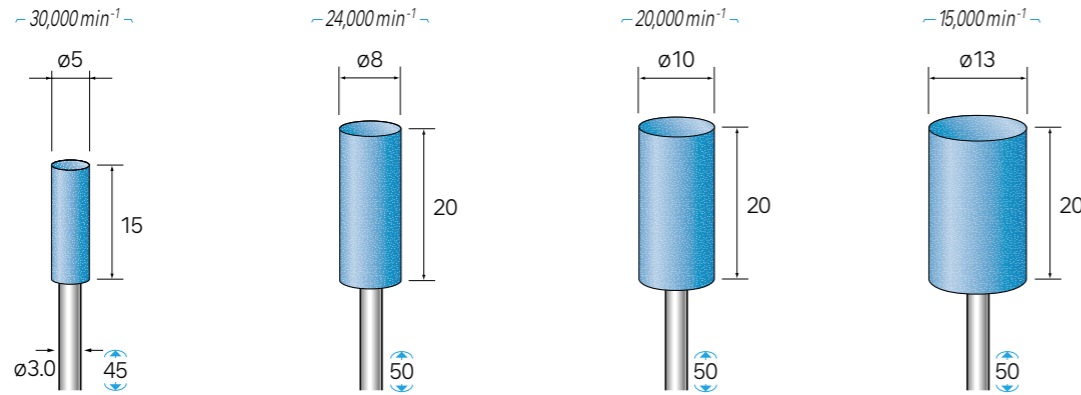
研磨材・研磨ツール

専用工具

軸径 φ3.0 10本入 WA 砥粒

ハイシャインポリッシャー

研磨力(光沢性) ★★★★★
研削力 ★
ゴム質の硬さ ハード

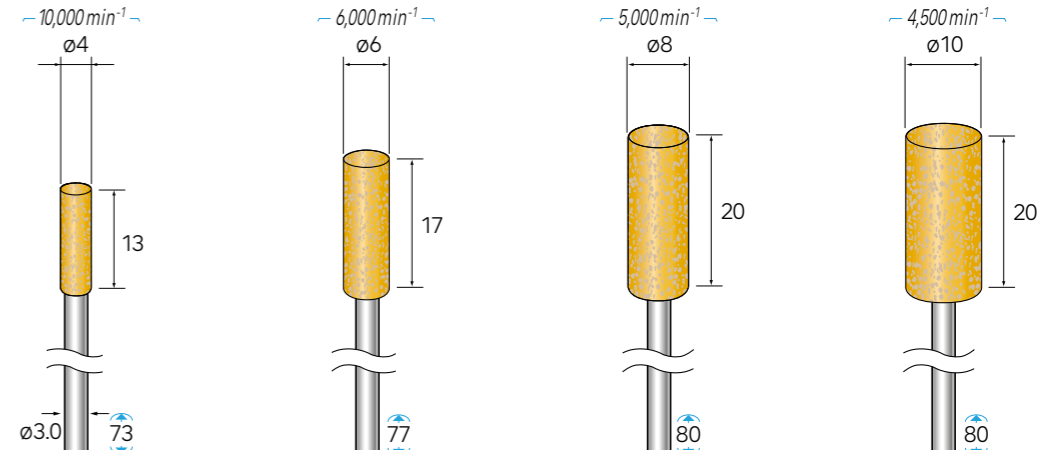


粒度	カラー	46802	46812	46822	46832
#120	ブルー	¥3,200	¥3,300	¥3,300	¥3,700
#220	グリーン	¥3,200	¥3,300	¥3,300	¥3,700
#320	パイオレット	¥3,300	¥3,500	¥3,500	¥4,000
#500	ブラウン	¥3,300	¥3,500	¥3,500	¥4,000

軸径 φ3.0 10本入 WA 砥粒

ロングパワーポリッシャー

研磨力(光沢性) ★★★★★
研削力 ★★★★★
ゴム質の硬さ ミディアム

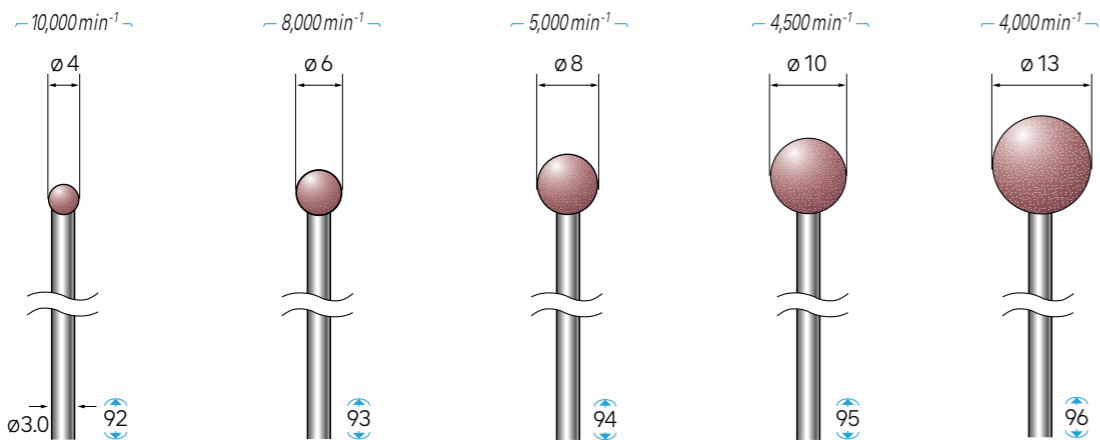


粒度	カラー	46901	46911	46921	46931
#80	レッド	¥3,700	¥3,700	¥3,700	¥3,900
#120	ダークグリーン	¥3,700	¥3,700	¥3,700	¥3,900
#180	オリーブ	¥3,700	¥3,700	¥3,700	¥3,900
#220	グリーン	¥3,700	¥3,700	¥3,700	¥3,900
#320	ブラウン	¥4,200	¥4,200	¥4,200	¥4,300

軸径 φ3.0 10本入 WA 砥粒

NEW ハイパワーポリッシャー ロングシャフト

研磨力(光沢性) ★★★★★
研削力 ★★★★★
ゴム質の硬さ ミディアム



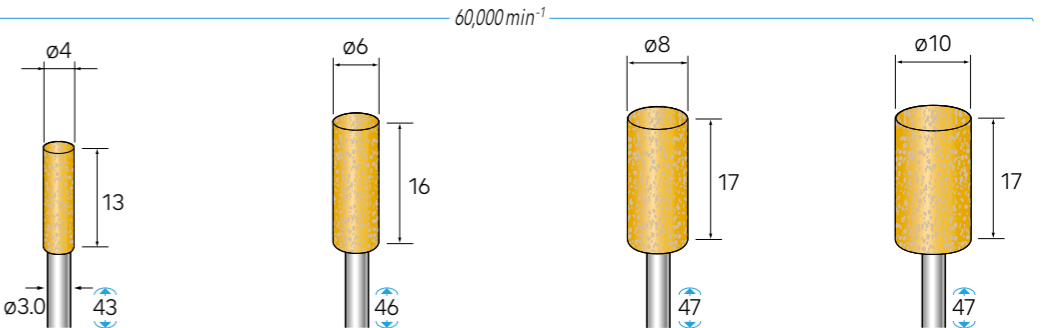
粒度	カラー	46841	46846	46851	46856	46881
#80	レッド	¥5,200	¥5,200	¥6,300	¥6,300	¥6,800
#120	グリーン	¥5,200	¥5,200	¥6,300	¥6,300	¥6,800
#180	オリーブ	¥5,200	¥5,200	¥6,300	¥6,300	¥6,800
#220	イエロー	¥5,200	¥5,200	¥6,300	¥6,300	¥6,800

高速グラインダに最適なゴム砥石です。

- ◆マイクロエアグラインダ「インパルス」… 最高回転速度:60,000min⁻¹(P.7掲載)
 - ◆ブラシレス電動マイクログラインダ「エスパート500」… 最高回転速度:50,000min⁻¹(P.5掲載)
- <特長>
- 弾性ゴム砥石の特性を生かしたソフトな加工作業ができ、滑らかな仕上げ面が得られます。
 - 従来のゴム砥石に比較して高速回転時においても安定した仕上げが可能になりました。
 - 一般鋼材から非鉄金属まで幅広く使用できます。

研磨力(光沢性) ★★★★★
研削力 ★★★★★
ゴム質の硬さ ミディアム

軸径 φ3.0 10本入 高速回転用スペシャルゴム砥石(60,000min⁻¹対応) WA 砥粒



粒度	カラー	46951	46956	46961	46966
#80	ブラウン	¥2,400	¥2,500	¥2,600	¥2,800
#120	ブラック	¥2,400	¥2,500	¥2,600	¥2,800
#220	レッド	¥2,400	¥2,500	¥2,600	¥2,800
#320	パイオレット	¥2,400	¥2,500	¥2,600	¥2,800