

47802~



## ホイールゴム砥石

Rubber grinding wheel with abrasive grains

- 研削砥石に対し弾性砥石と呼ばれるように、滑らかな作業性に加え加工時の跳ね返りもなく安心して作業ができます。
- 被加工物の形状に大変馴染みが良く、ソフトな感触により熟練度にかかわらず仕上げが可能です。
- 加工時の金属音や騒音が、研削砥石に比べ極めて小さく作業環境の改善ができます。



精密研削から仕上げ研磨まで  
飛躍的に能率アップ。

★WA砥粒(白色酸化アルミナ砥粒・ホワイトアラウンドム)は、一般鋼材から  
高速度鋼、合金鋼、工具鋼、焼入鋼、ステンレス鋼等に適します。

~48213

ナカニシ適用機器

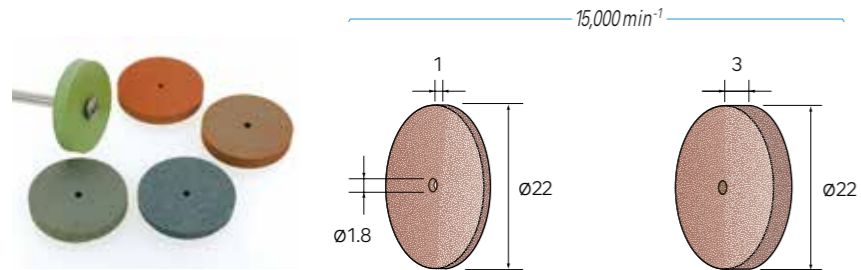


### 中心穴径φ1.8シリーズ

10枚入 WA 砥粒

#### シリコンポリッシャー ホイールゴム砥石

研磨力(光沢性) ★★★★★  
研削力 ★★  
ゴム質の硬さ ソフト



| 粒度    | カラー  |                 |                 |
|-------|------|-----------------|-----------------|
| #120  | ブラック | —               | 47804<br>¥2,600 |
| #180  | グレー  | —               | 47805<br>¥2,000 |
| #240  | ブラウン | 47802<br>¥2,200 | 47806<br>¥2,200 |
| #500  | レッド  | —               | 47808<br>¥2,600 |
| #1800 | グリーン | 47803<br>¥2,200 | 47807<br>¥2,200 |

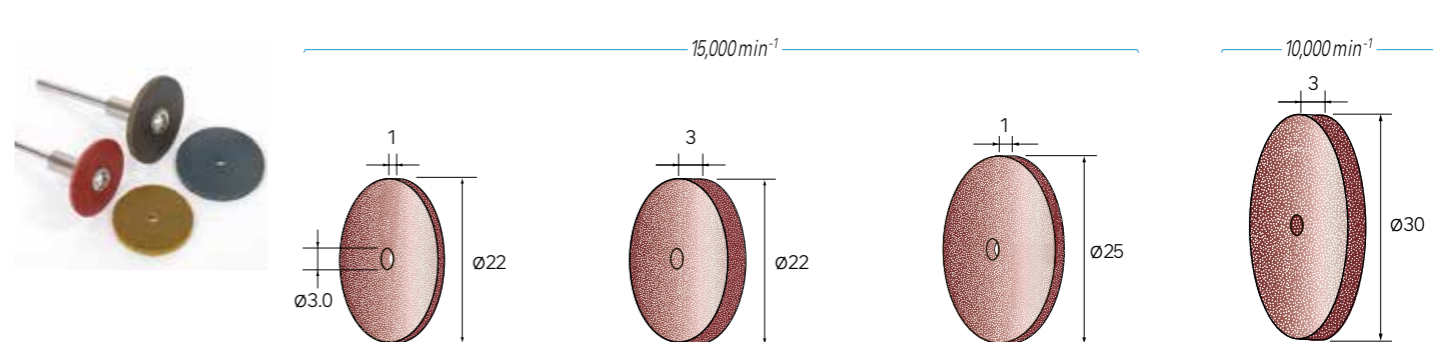
### 中心穴径φ3.0シリーズ

10枚入 WA 砥粒

NEW

#### ハイパワーポリッシャー

研磨力(光沢性) ★★★★★  
研削力 ★★★★★  
ゴム質の硬さ ミディアム

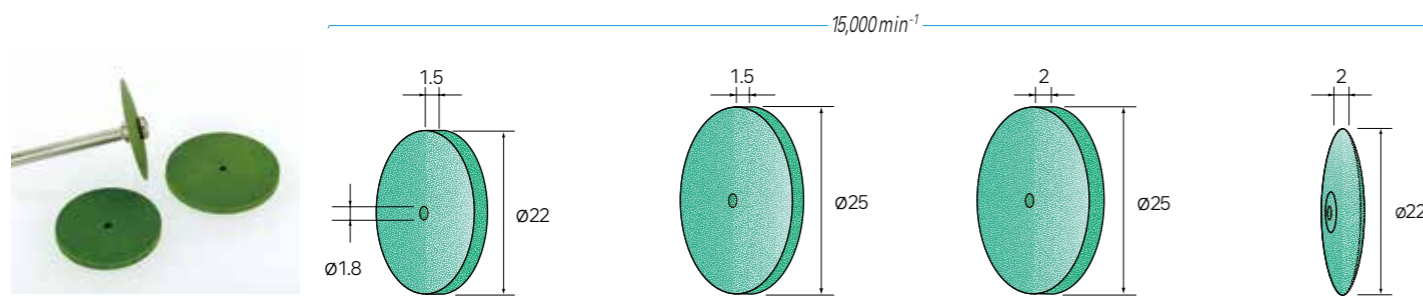


| 粒度   | カラー  |                 |                 |                 |                 |
|------|------|-----------------|-----------------|-----------------|-----------------|
| #80  | レッド  | 48011<br>¥2,200 | 48021<br>¥2,400 | 48031<br>¥3,200 | 48041<br>¥4,300 |
| #120 | グリーン | 48012<br>¥2,200 | 48022<br>¥2,400 | 48032<br>¥3,200 | 48042<br>¥4,300 |
| #180 | オリーブ | 48013<br>¥2,200 | 48023<br>¥2,400 | 48033<br>¥3,200 | 48043<br>¥4,300 |
| #220 | イエロー | 48014<br>¥2,200 | 48024<br>¥2,400 | 48034<br>¥3,200 | 48044<br>¥4,300 |

10枚入 WA 砥粒

#### グリーンポリッシャー ホイールゴム砥石

研磨力(光沢性) ★★★★★  
研削力 ★★  
ゴム質の硬さ ソフト



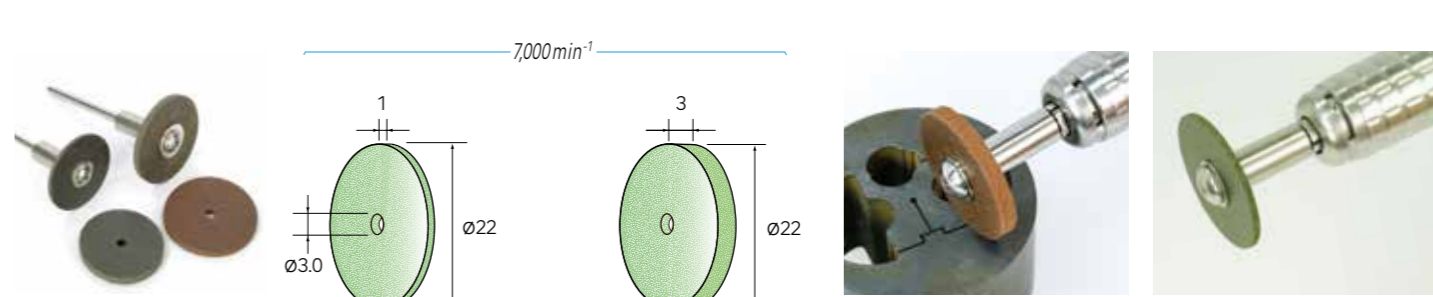
| 粒度   | カラー  |                 |                 |                 |                 |
|------|------|-----------------|-----------------|-----------------|-----------------|
| #120 | グリーン | 47841<br>¥2,300 | 47851<br>¥2,600 | 47861<br>¥2,800 | 47871<br>¥2,400 |
| #220 | グリーン | 47842<br>¥2,300 | 47852<br>¥2,600 | 47862<br>¥2,800 | 47872<br>¥2,400 |
| #320 | グリーン | 47843<br>¥2,600 | 47853<br>¥3,100 | 47863<br>¥3,200 | 47873<br>¥2,900 |

3枚入

NEW

#### ダイヤモンドポリッシャー

研磨力(光沢性) ★★★★★  
研削力 ★★  
ゴム質の硬さ ミディアム



| 粒度   | カラー  |                 |                  |
|------|------|-----------------|------------------|
| #120 | グリーン | 48201<br>¥7,900 | 48211<br>¥15,600 |
| #320 | ブラウン | 48202<br>¥7,900 | 48212<br>¥15,600 |
| #600 | ブルー  | 48203<br>¥7,900 | 48213<br>¥15,600 |

穴径φ1.8 専用マンドレール 中心穴径に対応するマンドレールを3種の軸径からお選びください。詳細はP.141をご覧ください。

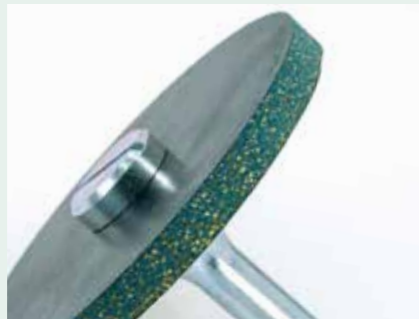
| 中心穴径 | 軸径    | コード番号 |
|------|-------|-------|
| φ1.6 | φ2.34 | 37015 |
|      | φ3.0  | 37051 |
|      | φ6.0  | 37053 |



穴径φ3.0 専用マンドレール 中心穴径に対応するマンドレールを3種の軸径からお選びください。詳細はP.141をご覧ください。

| 中心穴径 | 軸径    | コード番号 |
|------|-------|-------|
| φ3.0 | φ2.34 | 37061 |
|      | φ3.0  | 37062 |
|      | φ6.0  | 37063 |





## ホイールゴム砥石

Rubber grinding wheel with abrasive grains

- 研削砥石に対し弾性砥石と呼ばれるように、滑らかな作業性に加え加工時の跳ね返りもなく安心して作業ができます。
- 被加工物の形状に大変馴染みが良く、ソフトな感触により熟練度にかかわらず仕上げが可能です。
- 加工時の金属音や騒音が、研削砥石に比べ極めて小さく作業環境の改善ができます。



ナカニシ適用機器



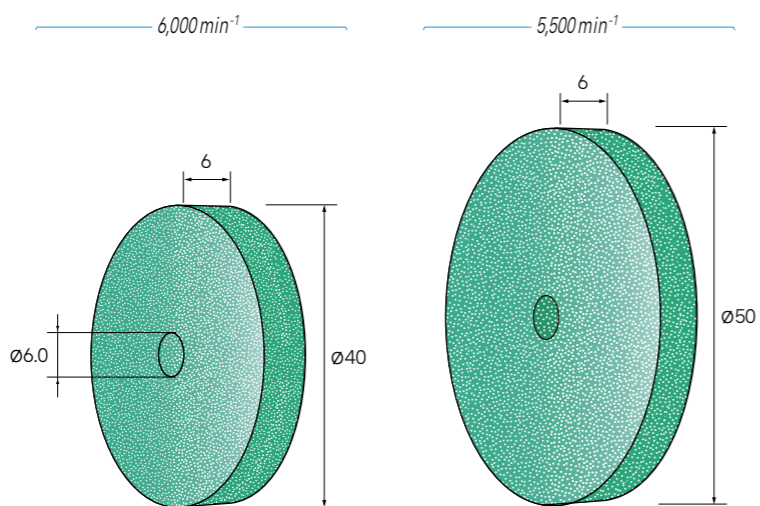
中心穴径φ6.0シリーズ

3枚入

WA  
砥粒

NEW

ハイパワーポリッシャー ホイールゴム砥石



| 粒度   | カラー  | 48312  | 48316  |
|------|------|--------|--------|
| #120 | グリーン | ¥3,000 | ¥4,500 |
| #220 | オリーブ | ¥3,000 | ¥4,500 |

穴径φ6.0 専用マンドレール

中心穴径φ6.0に対応するマンドレールをお選びください。詳細はP.142・P.143をご覧ください。



マンドレール装着時

ダイヤモンド&CBN

超硬カッター

スチールカッター

砥石

ゴム砥石

サンダー

ブラシ

ポリッシングパフ

研磨材・研磨ツール

専用工具

ダイヤモンド&CBN

超硬カッター

スチールカッター

砥石

ゴム砥石

サンダー

ブラシ

ポリッシングパフ

研磨材・研磨ツール

専用工具