

49021~

軸径(シャンク)

軸径  
φ6.0



ファイバー カーブサンダー  
ファイバー インサイドサンダー

Nonwoven fabric sander for curved  
Nonwoven fabric sander for cylindrical inner

不織布を半球型や重ねあわせ型した、アイデアタイプのサンダーです。



研磨布・不織布 合わせサンダー

Polishing sanders combining abrasive  
cloth and polished non-woven fabric

~49052

ナカニシ適用機器



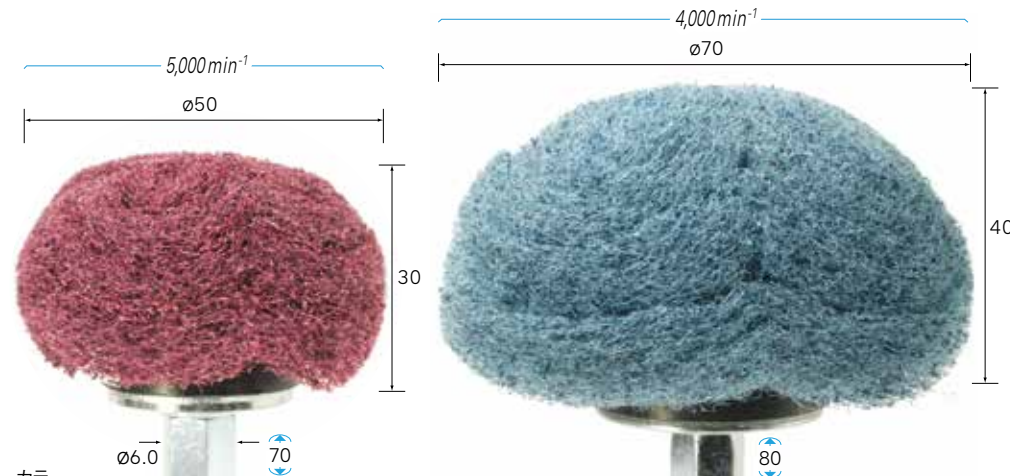
軸径  
φ6.0

2本入

ファイバー カーブサンダー

NEW

半球型(マッシュルーム状)に不織布を重ね、加工ワークのカーブ面をフィットして仕上げます。  
曲面、内面カーブ、異形状の端面等、ソフトな表面仕上げに最適です。



粒度	カラー		
#150	バイオレット	49021	49025
		¥3,100	¥4,300
#240	レッドブラウン	49022	49026
		¥3,100	¥4,300
#320	グレー	49023	49027
		¥3,100	¥4,300

研磨布・不織布 合わせサンダー 放射状タイプ

NEW

<特長>

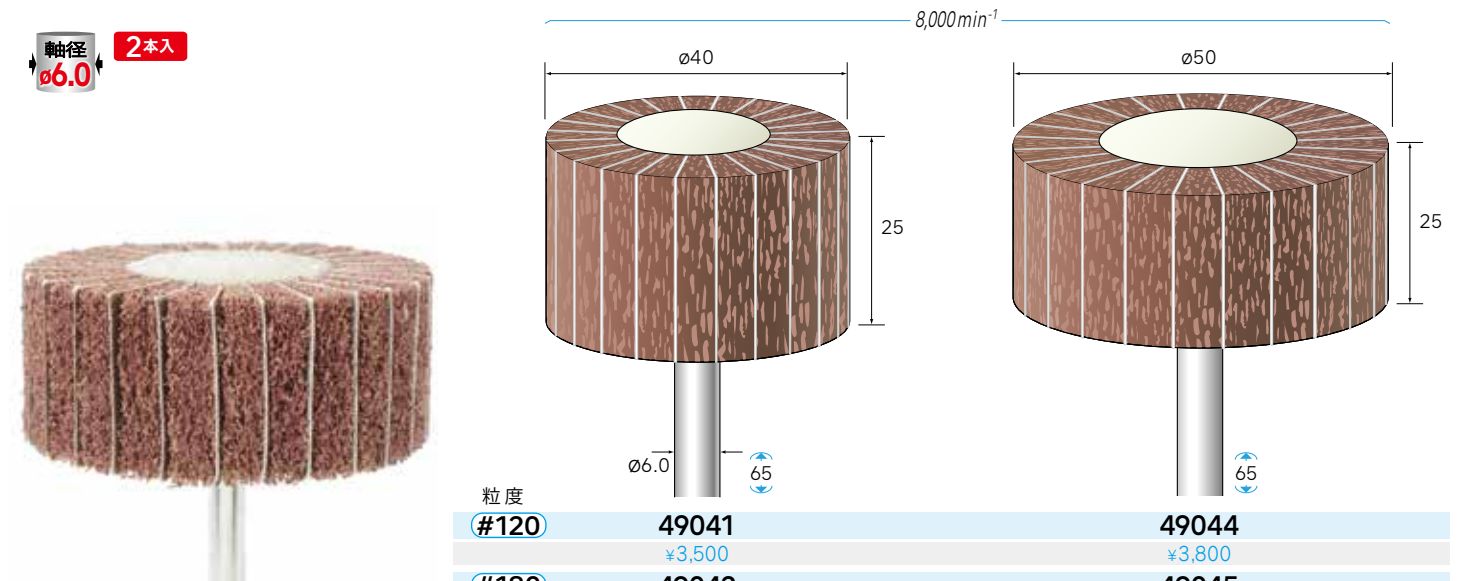
●研磨布をサンドイッチした研磨力強化タイプです。平坦部から曲面、部分仕上げからヘアーライン加工に適します。

<用途>

◆さび取り、汚れ落とし、溶接前処理、溶接後のやけ取り、塗装前処理、ヘアーライン仕上等

軸径  
φ6.0

2本入



粒度			
#120	49041	49044	
	¥3,500	¥3,800	
#180	49042	49045	
	¥3,500	¥3,800	
#320	49043	49046	
	¥3,500	¥3,800	

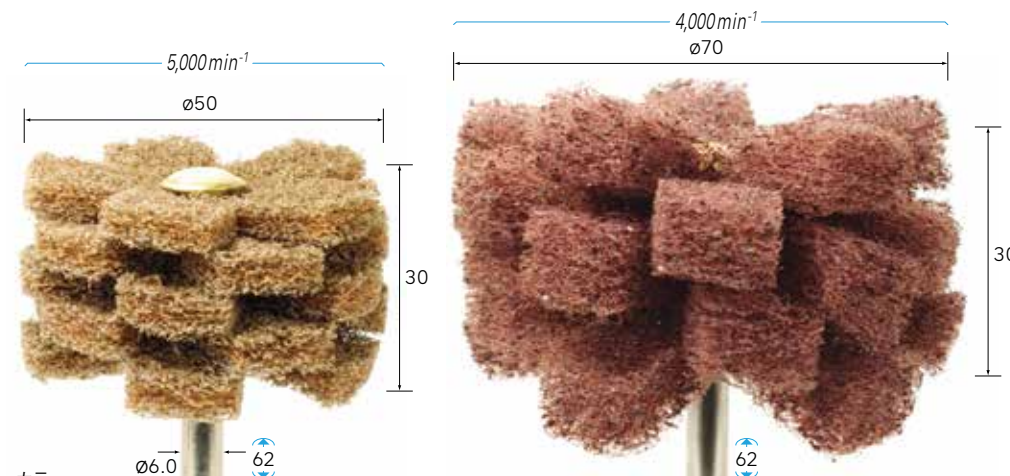
軸径  
φ6.0

2本入

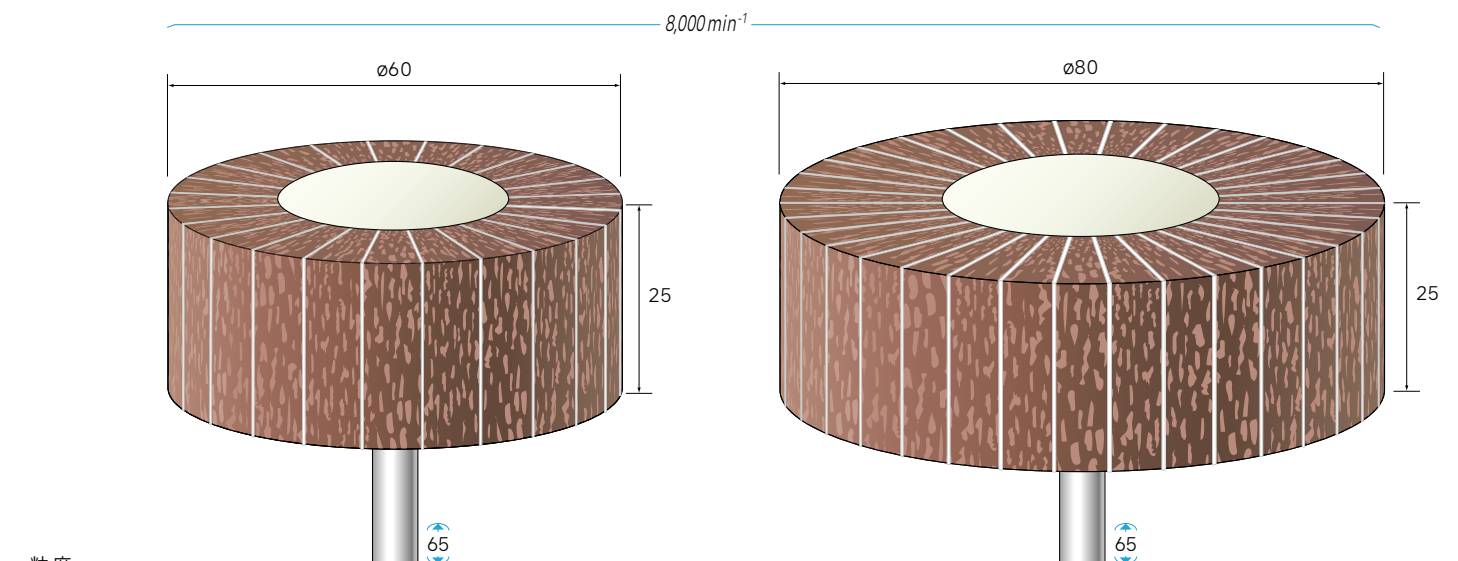
ファイバー インサイドサンダー

NEW

星型に切り抜いた不織布シートを3枚重ね合わせて柔軟性を持たせています。  
パイプ、円筒の内面にフィットして高能率に研磨仕上げができます。  
先端金属部は樹脂ボンドが施し加工物を傷つけません。



粒度	カラー		
#120	ライトブラウン	49031	49035
		¥2,700	¥3,300
#240	バイオレット	49032	49036
		¥2,700	¥3,300
#320	レッドブラウン	49033	49037
		¥2,700	¥3,300



粒度			
#120	49047	49050	
	¥4,500	¥4,900	
#180	49048	49051	
	¥4,500	¥4,900	
#320	49049	49052	
	¥4,500	¥4,900	