

軸径(シャンク)

軸径
φ3.0



フラップサンダー

Abrasive Radial Flap Sanders

●高速回転する放射状研磨布により、スピード研磨ができる
高効率サンダーです。



ナカニシ適用機器



フラップサンダー

<特長>

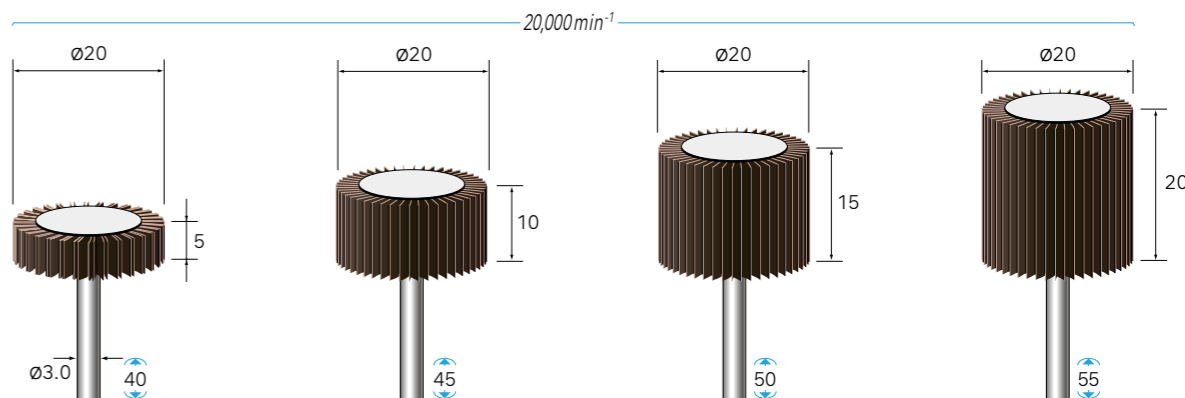
- 加工物の形になじみ曲面、平面研磨に最適です。
- 回転遠心力により研磨布が広がり、円筒の内面研磨に最適です。
- 高速回転により空冷効果があり研磨面の焼けが少ない。
- フラップ研磨布の先から徐々に磨耗するため目詰まりしません。
- 常に新しい砥粒により加工できるため面粗さが均一に保てます。
- 作業時の加工音や振動が少なく作業者に優しいサンダーです。
- 硬い金属には高速回転による加工能率の良い研磨加工が可能です。
- 柔らかい加工品には低速回転により仕上げ面を考慮した研磨が可能です。

<用途>

- ◆金属表面、曲面研磨、円筒内面研磨に最適です。
- ◆穴周りの研磨処理、エッジの丸め加工に適しています。
- ◆金属製品の微細バリ取り作業に適しています。
- ◆酸化皮膜や汚れの除去(塗装や溶接の前処理)に最適です。
- ◆アルミや銅の傷の修整やぼかし作業に適しています。

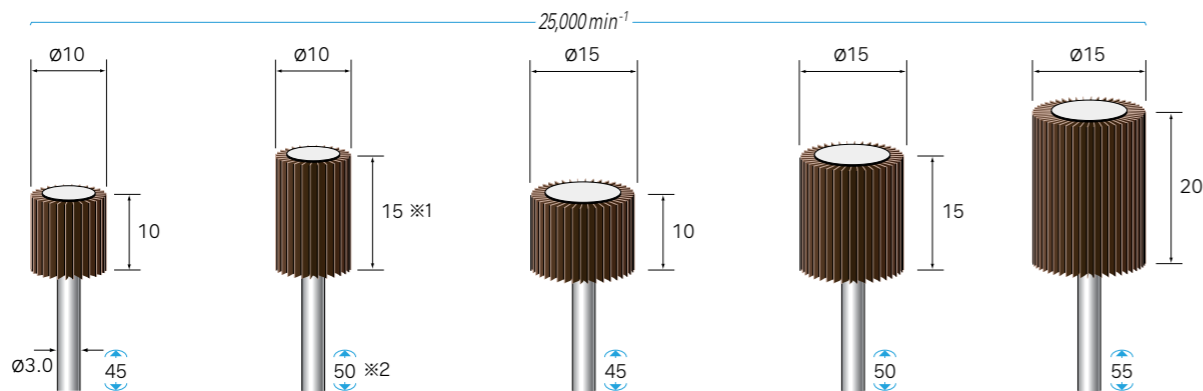


軸径 φ3.0 5本入



粒度	49141	49151	—	49161
# 60	¥5,100	¥5,100	—	¥5,100
# 80	¥5,100	¥5,100	49232 ¥5,100	49162 ¥5,100
#120	¥5,100	49153 ¥5,100	—	49163 ¥5,100
#150	¥5,100	49154 ¥5,100	49234 ¥5,100	49164 ¥5,100
#240	¥5,100	49155 ¥5,100	49235 ¥5,100	49165 ¥5,100
#320	¥5,100	49156 ¥5,100	49236 ¥5,100	49166 ¥5,100
#600	¥5,100	49157 ¥5,100	—	49167 ¥5,100

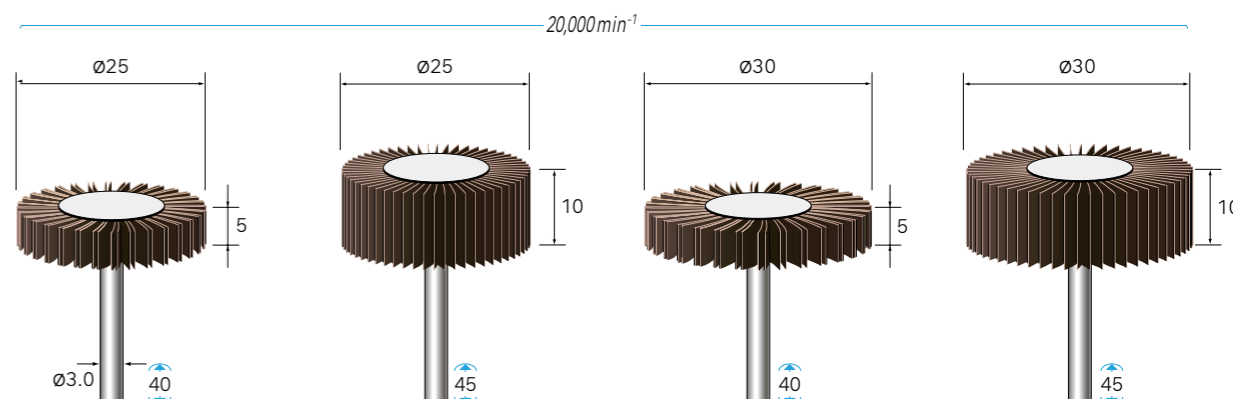
軸径 φ3.0 5本入



粒度	49101	49111	49121	49221 NEW	49131
# 60	¥5,000	¥5,000	¥5,100	¥5,100	¥5,100
# 80	¥5,000	¥5,000	¥5,100	¥5,100	¥5,100
#120	¥5,000	49113 ¥5,000	49123 ¥5,100	49223 NEW ¥5,100	49133 ¥5,100
#150	¥5,000	49114 ¥5,000	49124 ¥5,100	49224 ¥5,100	49134 ¥5,100
#240	¥5,000	49115 ¥5,000	49125 ¥5,100	49225 ¥5,100	49135 ¥5,100
#320	¥5,000	49116 ¥5,000	49126 ¥5,100	49226 ¥5,100	49136 ¥5,100
#600	¥5,000	49117 ¥5,000	49127 ¥5,100	—	49137 ¥5,100

※1 49111, 49113, 49117は20mmとなります。 ※2 49111, 49113, 49117は55mmとなります。

軸径 φ3.0 5本入



粒度	49171	49181	49191	49201
# 60	¥5,100	¥5,100	¥5,100	¥5,000
# 80	¥5,100	49182 ¥5,100	49192 ¥5,100	49202 ¥5,000
#120	¥5,100	49183 ¥5,100	49193 ¥5,100	49203 ¥5,000
#150	¥5,100	49184 ¥5,100	49194 ¥5,100	49204 ¥5,000
#240	¥5,100	49185 ¥5,100	49195 ¥5,100	49205 ¥5,000
#320	¥5,100	49186 ¥5,100	49196 ¥5,100	49206 ¥5,000
#600	¥5,100	49187 ¥5,100	49197 ¥5,100	49207 ¥5,000

▲ 安全のため、保護メガネ等、保護具を必ず着用してください。表示最高使用回転速度以下で使用してください。