

49237~

軸径(シャンク)

軸径  $\phi 3.0$  軸径  $\phi 6.0$



# アラウンド フラップサンダー

Around flap sanders

研磨布フラップを樹脂製内輪に貼り合わせ、外周の研削砥粒面積を広げました。従来のフラップサンダーに比べ、研削力と作業効率を飛躍的に向上させました。

~49296

ナカニシ適用機器



## アラウンド フラップサンダー

NEW

外周研磨布の広さの違いが使い易さと作業性に威力を発揮します。



アラウンドフラップサンダー

違いは外周の広い砥粒面!



標準フラップサンダー



●砥粒は2種類。用途に合わせてお選びください。

・A砥粒……仕上用 ・ジルコニア砥粒……研削力重視(重研削用)

### 軸径 $\phi 3.0$

軸径  $\phi 3.0$  5本入 Aアルミナ砥粒(仕上用)

サンダー直径は $\pm 2\text{mm}$ の公差があります



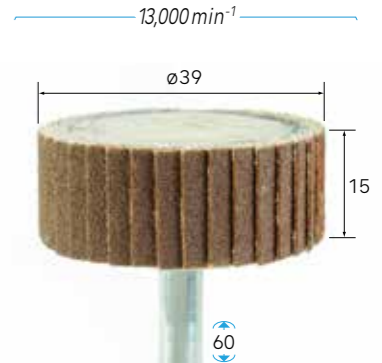
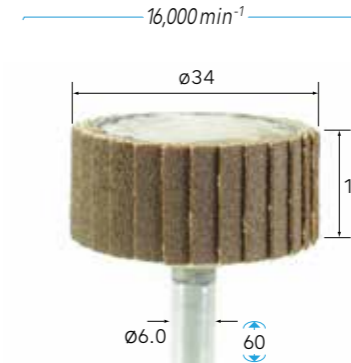
粒度	25,000 min <sup>-1</sup> $\phi 16$	20,000 min <sup>-1</sup> $\phi 24$	20,000 min <sup>-1</sup> $\phi 28$
# 80	49237 ¥4,800	49241 ¥4,800	49244 ¥4,800
#120	49238 ¥4,800	49242 ¥4,800	49245 ¥4,800
#240	49239 ¥4,800	49243 ¥4,800	49246 ¥4,800

粒度	25,000 min <sup>-1</sup> $\phi 16$	20,000 min <sup>-1</sup> $\phi 24$	20,000 min <sup>-1</sup> $\phi 28$
# 80	49247 ¥4,800	49256 ¥4,800	49266 ¥4,800
#120	49248 ¥4,800	49257 ¥4,800	49267 ¥4,800
#240	49249 ¥4,800	49258 ¥4,800	49268 ¥4,800

### 軸径 $\phi 6.0$

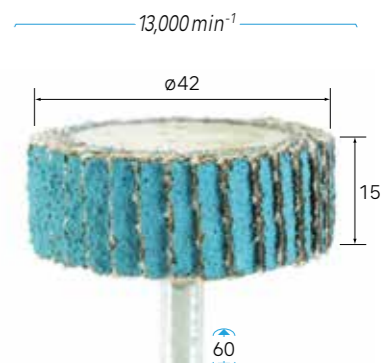
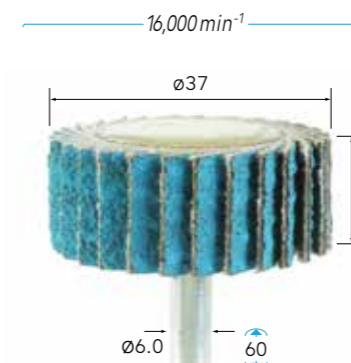
軸径  $\phi 6.0$  3本入 Aアルミナ砥粒(仕上用)

サンダー直径は $\pm 2\text{mm}$ の公差があります



粒度	16,000 min <sup>-1</sup>	13,000 min <sup>-1</sup>
# 80	49281 ¥2,900	49284 ¥3,200
#120	49282 ¥2,900	49285 ¥3,200
#240	49283 ¥2,900	49286 ¥3,200

軸径  $\phi 6.0$  3本入 ジルコニア砥粒(重研削用)



粒度	16,000 min <sup>-1</sup>	13,000 min <sup>-1</sup>
# 40	49291 ¥3,300	49294 ¥3,600
# 60	49292 ¥3,300	49295 ¥3,600
# 80	49293 ¥3,300	49296 ¥3,600

