

50721~

軸径(シャンク)

軸径
ø3.0



ナイロンブラシ 耐熱ナイロンブラシ 静電気防止ナイロンブラシ

Polishing Nylon Brushes

●柔軟性、弾力性、耐摩耗性に優れた化学繊維ブラシです。



柔軟性、弾力性に優れた
天然毛の各種ブラシです。

■汚れ落とし、薄膜剥離作業、研磨加工等に、また平面、曲面、溝、スリット、穴、ボトム等の作業に最適です。

~50749

ナカニシ適用機器



ナイロンブラシ シリーズ

<特長>

- 動物繊維に比べ均一性があり湿潤性がなく、また不純物の抽出もない、柔軟性、弾力性、耐摩耗性に優れた化学繊維ブラシです。
- 耐アルカリ性、一般溶剤(アルコール、ベンゼン、ベンジン、トルエン、機械油等)に耐久性があります。
- 溶融点は210°C(420°C)ですが、連続使用限界温度は100°C(210°C)としています。()内は耐熱ブラシの場合です。
- 研磨砥粒、ダイヤモンド砥粒、静電気防止材等を熔融紡糸した最新のブラシも用意しています。

<用途>

- 医療、科学、化学、食品、電子機器等、各種製品の加工現場に適しています。



ナイロンブラシ

薄膜剥離、クリーニング作業、研磨加工(研磨剤併用)に最適です。

耐熱ナイロンブラシ

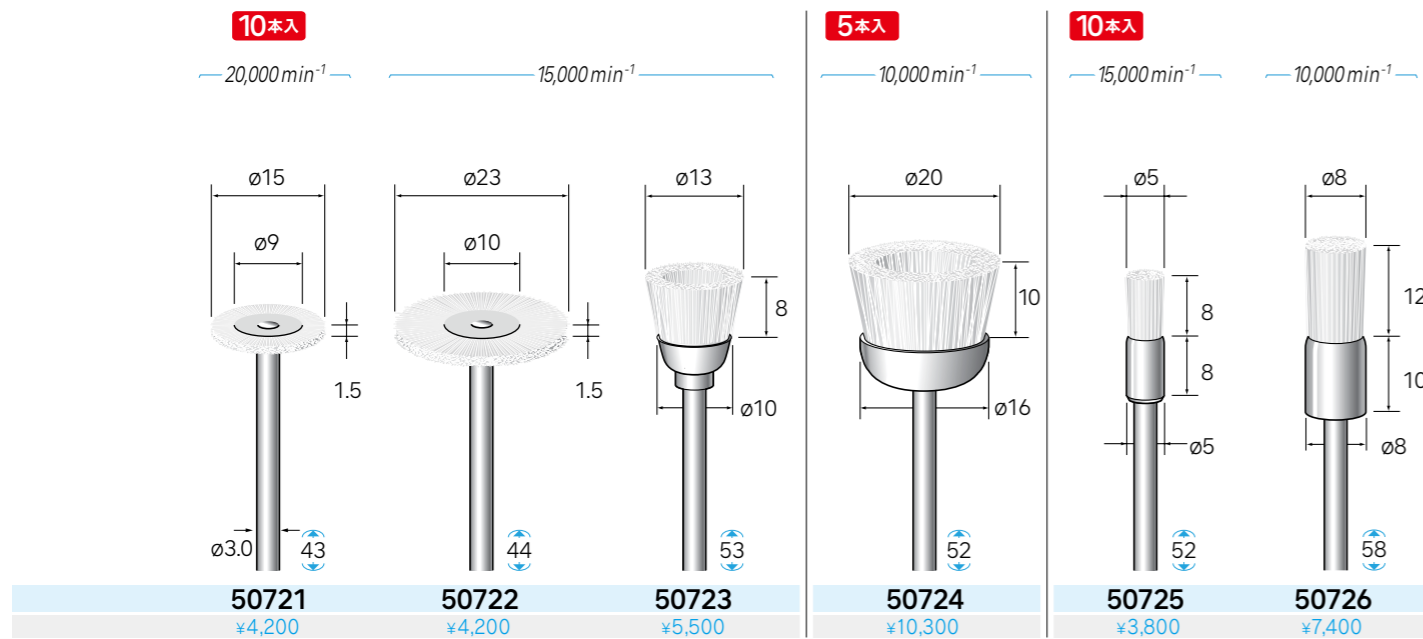
各種金属、金型等の研磨コンパウンドによる仕上げに最適です。

静電気防止材入りナイロンブラシ

電子機器回路基板等のクリーニングに最適です。

ナイロンブラシ 線径(0.2mm)

軸径
ø3.0

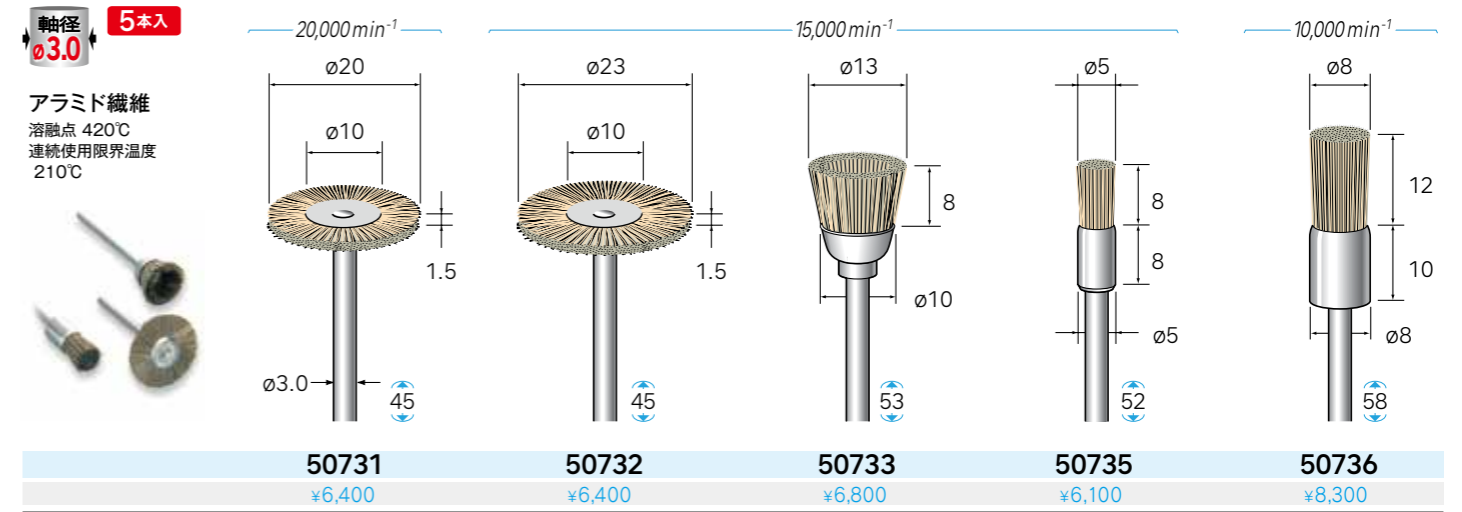


ナイロンブラシ シリーズ

耐熱ナイロンブラシ 線径(0.2mm)

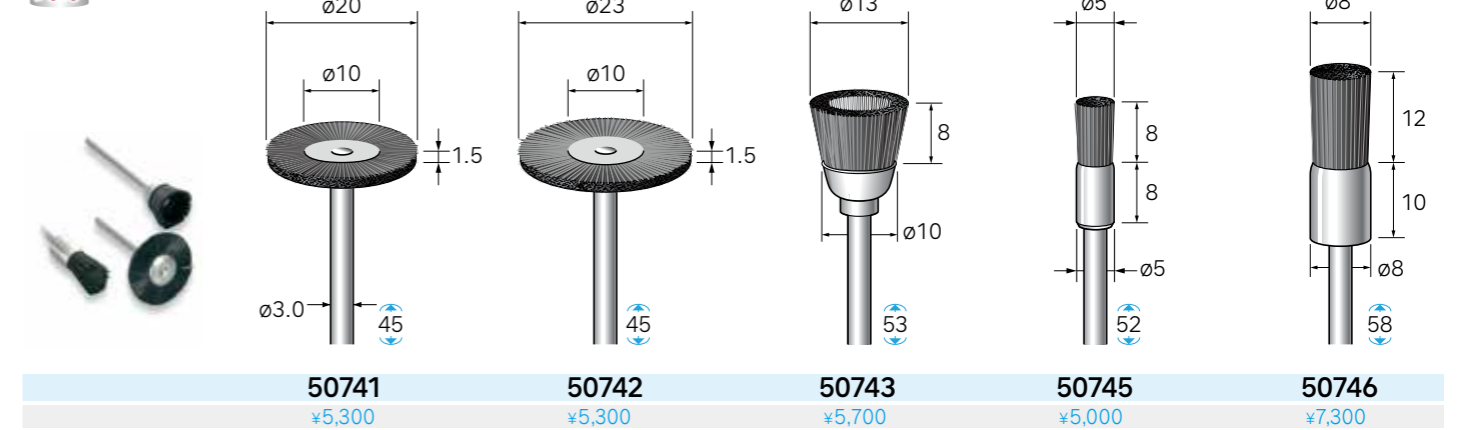
軸径
ø3.0

5本入
アラミド繊維
溶融点 420°C
連続使用限界温度 210°C



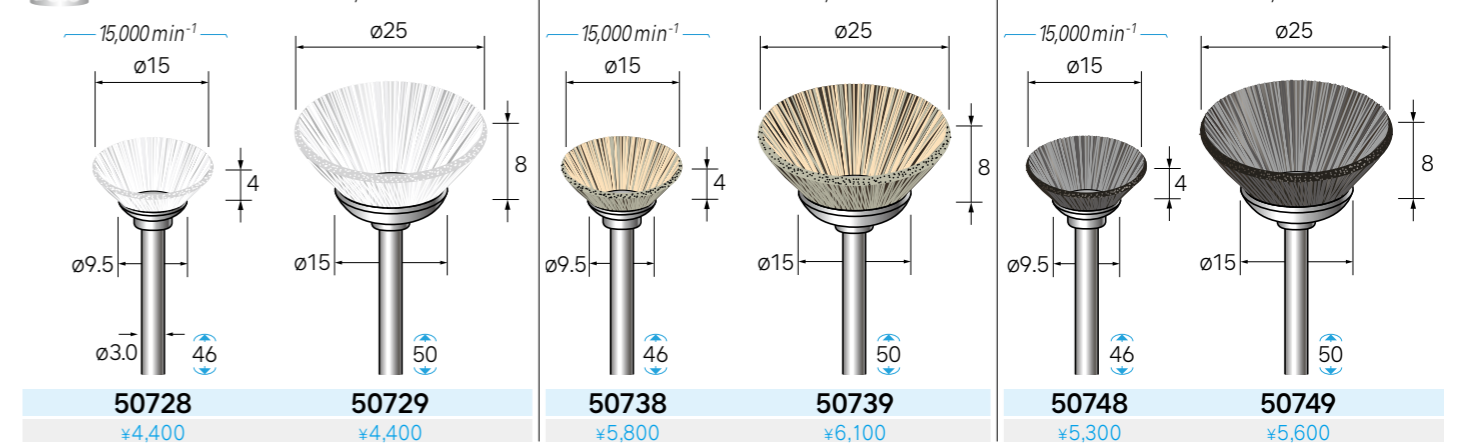
静電気防止材入りナイロンブラシ 線径(0.15mm)

軸径
ø3.0



各種 ベベル型 NEW

軸径
ø3.0



50786~

軸径(シャンク)

軸径
φ2.34

軸径
φ3.0



砥粒入りナイロンブラシ

Polishing Nylon Brushes

●柔軟性、弾力性、耐摩耗性に優れた化学繊維ブラシです。

ダイヤモンド砥粒入り

ナイロンブラシ

Polishing Nylon Brushes



~51058

ナカニシ適用機器



砥粒入りナイロンブラシ シリーズ

<特長>

- 動物繊維に比べ均一性があり湿潤性がなく、また不純物の抽出もない、柔軟性、弾力性、耐摩耗性に優れた化学繊維ブラシです。
- 耐アルカリ性、一般溶剤(アルコール、ベンゼン、ベンジン、トルエン、機械油等)に耐久性があります。
- 融点は210℃(420℃)ですが、連続使用限界温度は100℃(210℃)としています。()内は耐熱ブラシの場合です。
- 研磨砥粒、ダイヤモンド砥粒、静電気防止材等を熔融紡糸した最新のブラシも用意しています。

<用途>

- 医療、科学、化学、食品、電子機器等、各種製品の加工現場に適しています。

砥粒入りナイロンブラシ シリーズ



GC砥粒入り

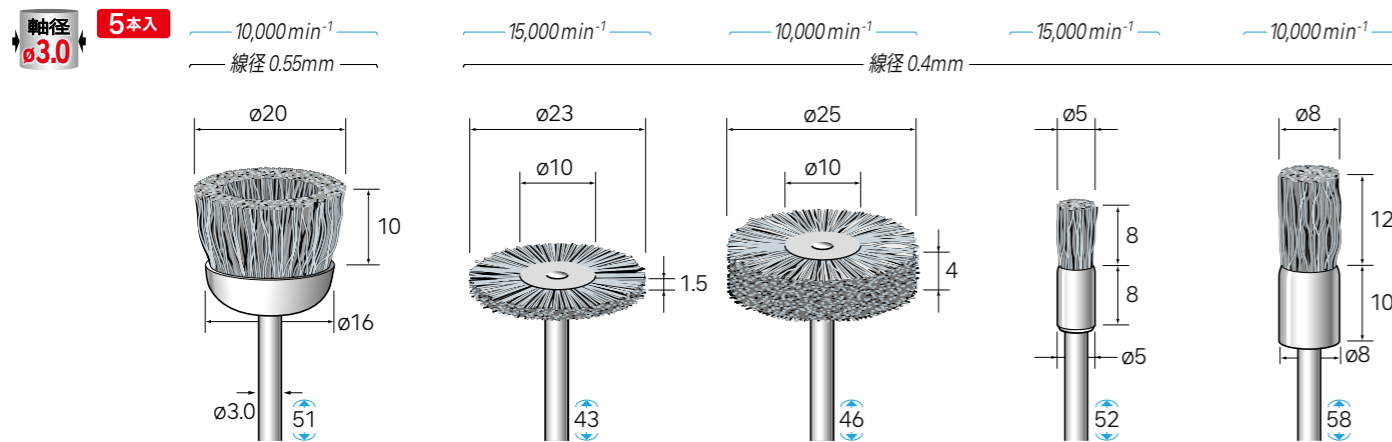
バリ取り(金属、プラスチック、ゴム、革等)、塗装や接着面研磨、サビ取り、研磨加工に適しています。



ダイヤモンド砥粒入り

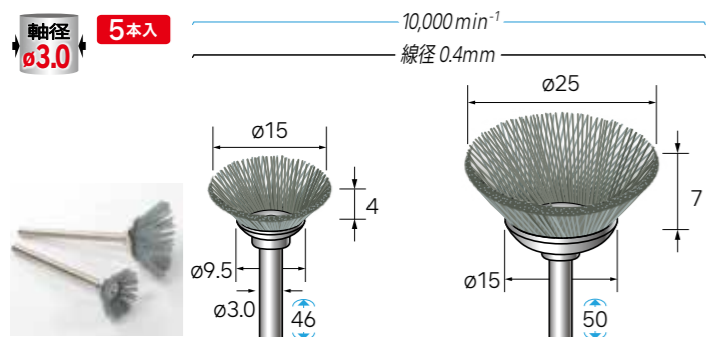
セラミック、超硬金属、焼入金属等の研磨やバリ取り加工に適しています。

砥粒入り[GC]ナイロンブラシ **NEW**



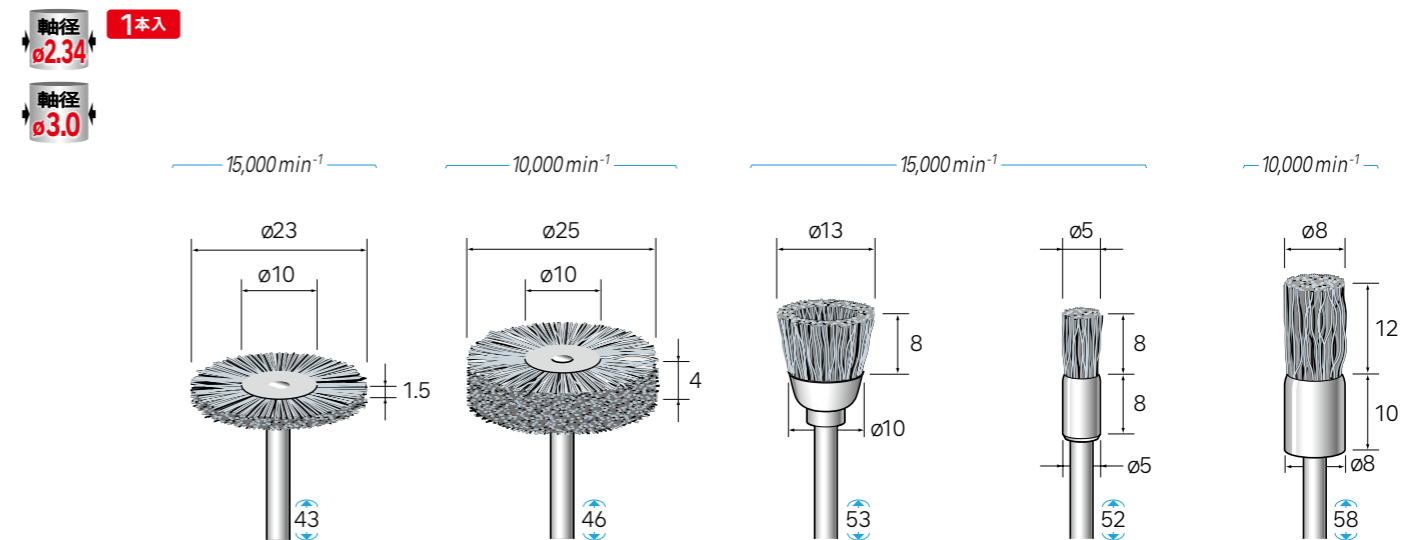
軸径	回転速度	線径	商品番号	価格
φ3.0	10,000 min ⁻¹	0.55mm	50786	¥14,800
	15,000 min ⁻¹	0.4mm	50811	¥4,300
	10,000 min ⁻¹	0.4mm	50815	¥8,300
φ5	15,000 min ⁻¹	0.4mm	50821	¥4,000
	10,000 min ⁻¹	0.4mm	50825	¥5,100
φ8	15,000 min ⁻¹	0.4mm	50816	¥8,300
	10,000 min ⁻¹	0.4mm	50826	¥5,100
φ10	15,000 min ⁻¹	0.4mm	50817	¥8,300
	10,000 min ⁻¹	0.4mm	50827	¥5,100
φ16	15,000 min ⁻¹	0.4mm	50812	¥4,300
	10,000 min ⁻¹	0.4mm	50813	¥4,300

ベベル型ブラシ 砥粒入りナイロン **NEW** 線径(0.2~0.5mm)



軸径	回転速度	線径	商品番号	価格
φ3.0	10,000 min ⁻¹	0.4mm	50831	¥4,500
	10,000 min ⁻¹	0.4mm	50835	¥4,800
φ15	10,000 min ⁻¹	0.4mm	50832	¥4,500
	10,000 min ⁻¹	0.4mm	50836	¥4,800

ダイヤモンド砥粒入りナイロンブラシ 線径(#180: #240: 0.4mm #400: #600: 0.25mm)



軸径	回転速度	線径	商品番号	価格
φ2.34	15,000 min ⁻¹	0.4mm	51011	¥3,500
	10,000 min ⁻¹	0.4mm	51012	¥3,500
	15,000 min ⁻¹	0.25mm	51013	¥3,500
	15,000 min ⁻¹	0.25mm	51014	¥3,500
	10,000 min ⁻¹	0.25mm	51015	¥3,600
φ5	15,000 min ⁻¹	0.4mm	51041	¥2,400
	10,000 min ⁻¹	0.4mm	51042	¥2,400
	15,000 min ⁻¹	0.25mm	51043	¥2,400
	15,000 min ⁻¹	0.25mm	51044	¥2,400
	10,000 min ⁻¹	0.25mm	51045	¥2,400

軸径	回転速度	線径	商品番号	価格
φ3.0	15,000 min ⁻¹	0.4mm	51015	¥3,600
	15,000 min ⁻¹	0.4mm	51025	¥4,600
	15,000 min ⁻¹	0.4mm	51035	¥4,300
	15,000 min ⁻¹	0.4mm	51045	¥2,400
	15,000 min ⁻¹	0.4mm	51055	¥4,300
	10,000 min ⁻¹	0.4mm	51016	¥3,600
φ8	15,000 min ⁻¹	0.4mm	51026	¥4,600
	15,000 min ⁻¹	0.4mm	51036	¥4,300
	15,000 min ⁻¹	0.4mm	51046	¥2,400
	15,000 min ⁻¹	0.4mm	51056	¥4,300
	15,000 min ⁻¹	0.4mm	51017	¥3,600
	15,000 min ⁻¹	0.4mm	51027	¥4,600
φ10	15,000 min ⁻¹	0.4mm	51037	¥4,300
	15,000 min ⁻¹	0.4mm	51047	¥2,400
	15,000 min ⁻¹	0.4mm	51057	¥4,300
	15,000 min ⁻¹	0.4mm	51018	¥3,600
	15,000 min ⁻¹	0.4mm	51028	¥4,600
	15,000 min ⁻¹	0.4mm	51038	¥4,300
φ16	15,000 min ⁻¹	0.4mm	51048	¥2,400
	15,000 min ⁻¹	0.4mm	51058	¥4,300