

51121~

軸径(シャンク)

軸径
φ3.0



セラミックファイバーブラシ

Ceramic fiber brushes

- 砥粒ではなく、セラミックファイバーの先端切れ刃が仕上げます。バリ取りから部品加工まで対応、ピンポイント加工ブラシの登場です。
- 毛の「先端」で勝負。微細部、小径底面、溝部等のバリ取りから仕上げ加工に最適なブラシの登場です。砥粒ではない最新セラミックファイバー砥石を採用した画期的ブラシです。

~ 51147

ナカニシ適用機器



セラミックファイバーブラシの大きな特長

<特長>

- 高い研削力 1本の毛の中に、直径10ミクロンの切れ刃が無数にあります。
- 切れ刃が毛先端に集中 切れ刃が先端に集中して、側面では加工しません。
- ブラシのコシが非常に強い 倒れが少なく、ブラシ形状が変化しません。
- ソフトで確かなあたり感 砥粒ではなく切れ刃が削る、ほど良い切削感が得られます。
- 狙ったピンポイントを仕上げ ブラシの広がりや少くピンポイント加工ができます。
- ブラシの形状復元に優れます 金属ブラシのような、倒れこみがありません。
- 切れ刃の自生作用があります 軸付砥石と同様に、新たな切れ刃が出現、長寿命です。

<用途>

金属や樹脂部品の微細バリ取りやスケール除去、加工痕ボカシ、仕上げ研削加工に適します。

粒度はブルー#600相当、レッド#1000相当、ピンクは#1500相当ですが、加工後の面粗さはそれぞれ粗目となります。金属一般・アルミ・真鍮・ステンレス、HRC65 までの高硬度金属等の穴加工・溝部・端面・異形部分の各種バリ取りから仕上げ加工に適します。

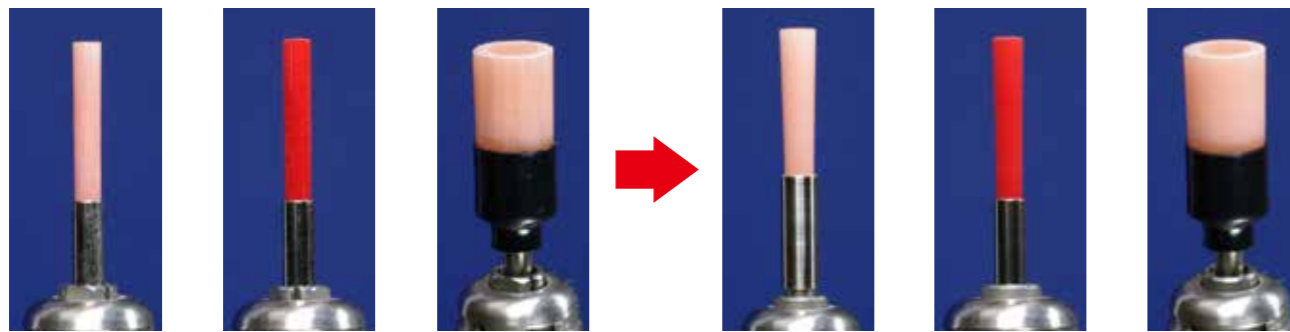


《他のブラシとの大きな違い》

◆セラミックファイバーブラシは毛先の広がりがわずかです。

静止状態

20,000min⁻¹回転



※回転テストのため、最高許容回転速度以上です。

◆一般ブラシは広がりが大きく加工範囲が限定できません。

・ステンレス線



・砥粒入りナイロンブラシ



◆金属ブラシは毛先寿命が短い。

・ステンレスブラシ



◆研削力が磨滅まで持続する経済的なブラシです。

・セラミックファイバーブラシ

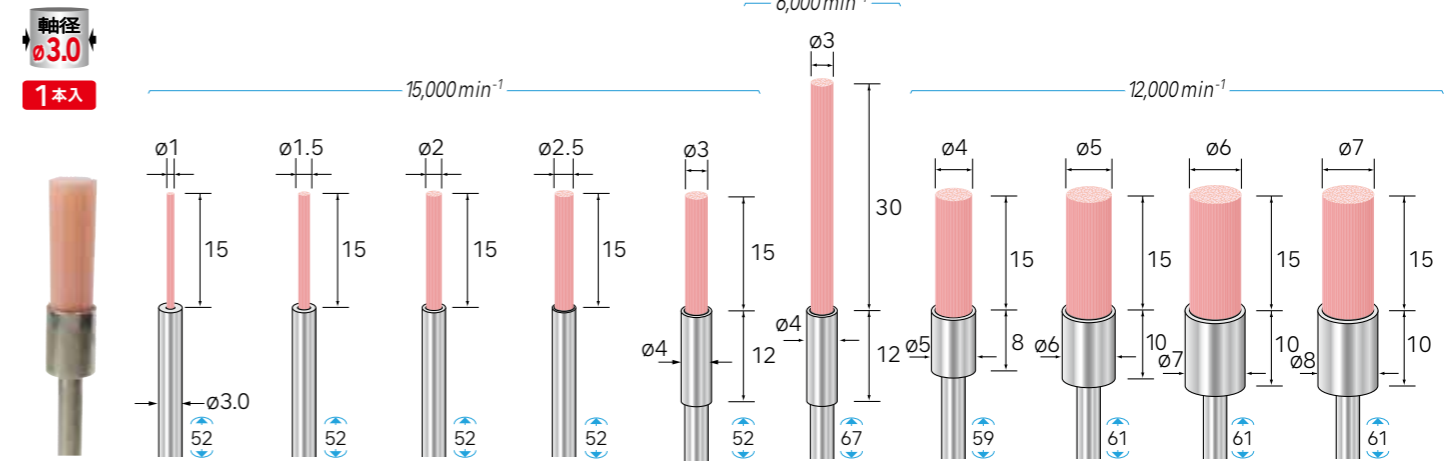


セラミックファイバーブラシ エンドタイプ

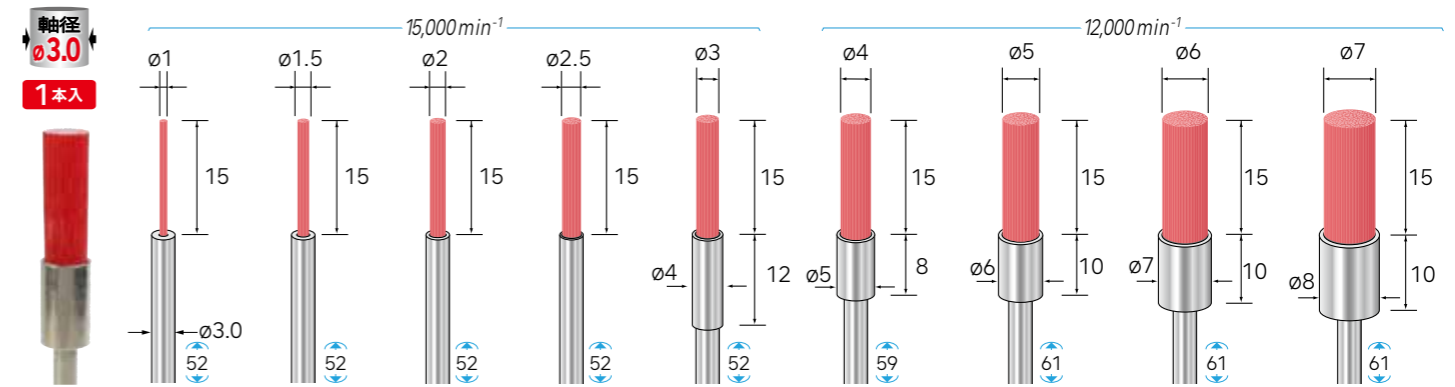
NEW

ブラシ先端に最大の研削力があり、使い始めから最後まで変わらぬ加工量を持続します。

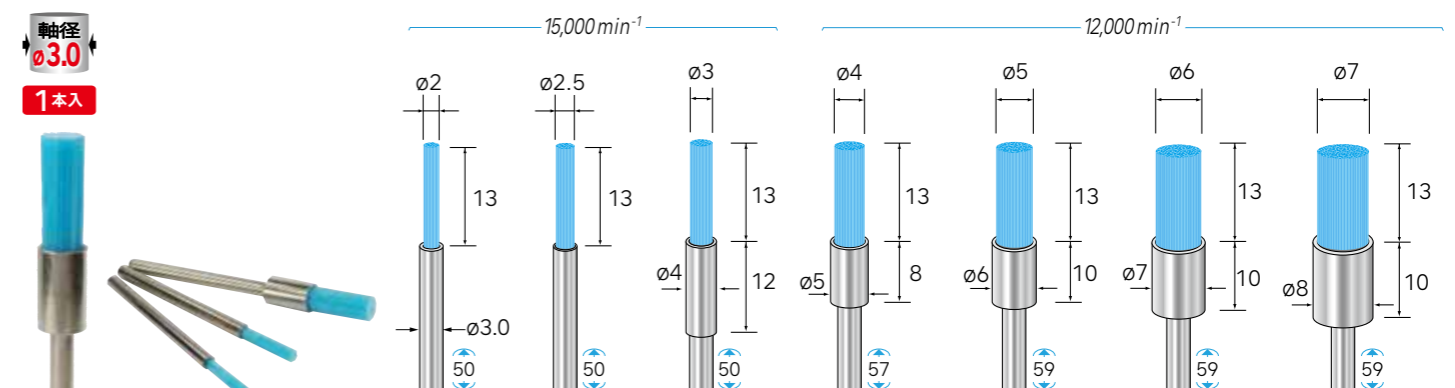
セラミックファイバーブラシ エンドタイプ<標準タイプ>



(仕上用)	51121	51122	51123	51124	51125	51126	51127	51128	51129	51130
ピンク	¥1,300	¥1,600	¥2,100	¥2,700	¥3,400	¥5,300	¥7,200	¥9,500	¥12,800	¥16,800



(中仕上用)	51131	51132	51133	51134	51135	51136	51137	51138	51139
SPレッド	¥1,300	¥1,600	¥2,100	¥2,700	¥3,400	¥7,200	¥9,500	¥12,800	¥16,800



(粗仕上用)	51141	51142	51143	51144	51145	51146	51147
ブルー	¥2,100	¥2,700	¥3,400	¥7,200	¥9,500	¥12,800	¥16,800

⚠ 安全のため、保護メガネ等、保護具を必ず着用してください。表示最高使用回転速度以下で使用してください。

P.239 ※1/パック単位でご注文ください。金額は1/パックあたりの価格です。 ※製品イラストの右下Ⓢは全長寸法です。 ※表示回転速度は最高使用回転速度(回転/分)です。

P.240

51151~

軸径(シャンク)



セラミックファイバーブラシ

Ceramic fiber brushes

●砥粒ではなく、セラミックファイバーの先端切れ刃が仕上げます。バリ取りから部品加工まで対応、ピンポイント加工ブラシの登場です。



~51199

ナカニシ適用機器

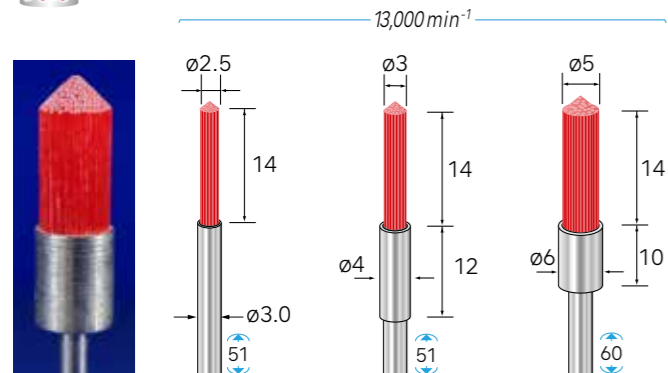


セラミックファイバーブラシ(先端90° 角度付)

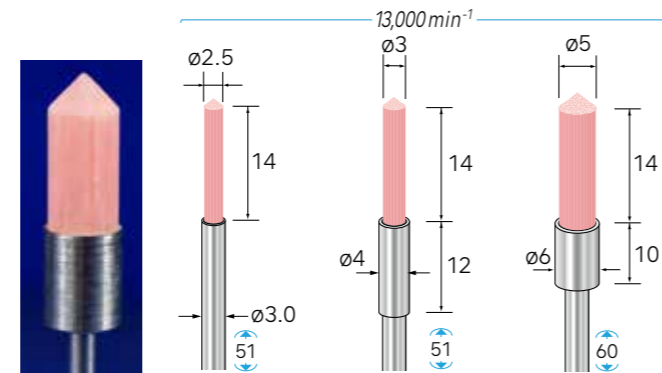
NEW

軸径 ø3.0 1本入

先端角90°に加工しました。コーナー部や穴面に適します。



(中仕上げ用) SPLレッド	51151 ¥3,500	51152 ¥4,300	51153 ¥10,800
----------------	-----------------	-----------------	------------------



(仕上げ用) ピンク	51156 ¥3,500	51157 ¥4,300	51158 ¥10,800
------------	-----------------	-----------------	------------------

セラミックファイバーブラシ線材の特長



各種表面仕上げ、バリ取りに高い研削力が最後まで変わらないブラシです。エンドブラシ用に粗さの異なる3種の線材を用意しています。ワーク材質や目標面粗度によりお選びください。

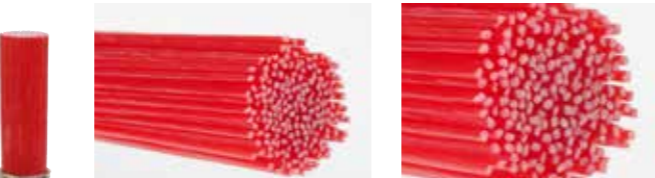
1. ブルー(粗仕上げ用ブラシ)



バリ取り自動機に多くの実績を持つ最新セラミックファイバー線材です。平均線径はクラス最大φ0.7mm研削力に優れ、頑固なバリ取りに対応します。

●加工材質: ステンレス、耐熱鋼、鋳鉄、高速度鋼

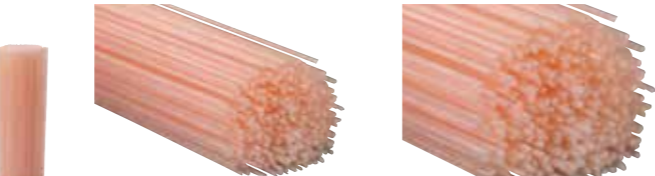
2. SPLレッド(中仕上げ用ブラシ)



新開発の円柱状セラミックファイバーを束ねました。円形断面(線材)は均一なセラミック刃先を形成しているため、加工時の抵抗を最小限に抑えて高能率研削を可能にします。

●加工材質: 一般鋼材、ステンレス

3. ピンク(仕上げ用ブラシ)



微細バリに対応する細径線材を採用、単位面積当たりの線数が多く、面粗さを改善します。また、内包されたセラミック切れ刃と共に耐久性と仕上がりに優れます。

●加工材質: 樹脂、銅、真鍮、アルミ材、ステンレス

セラミックファイバーブラシ
使用上のご注意

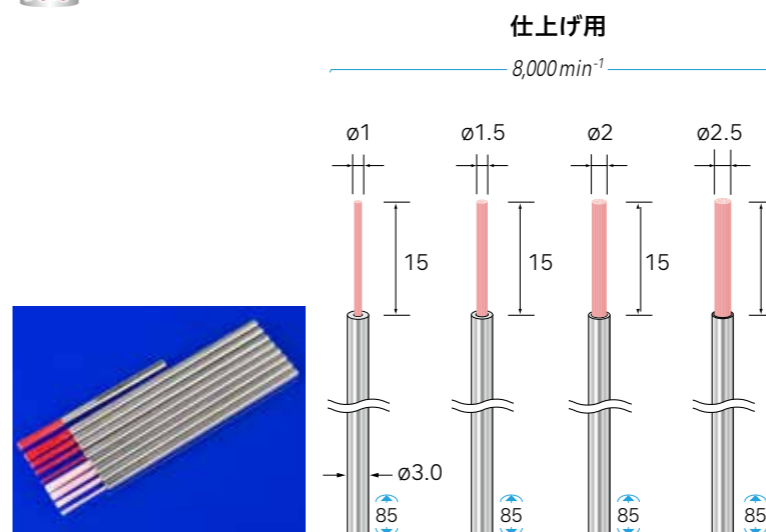
- ご使用に際しては、必ず回転調整付きの精密電動工具をご使用ください。(エアーツールは使用不可)
- ワークや加工条件に達した回転数を研削テストの上、確認してください。
- 適度な曲げや押し付けをしないでください。ブラシ素材が折損する場合があります。

セラミックファイバーブラシ エンドタイプ(ロング軸)

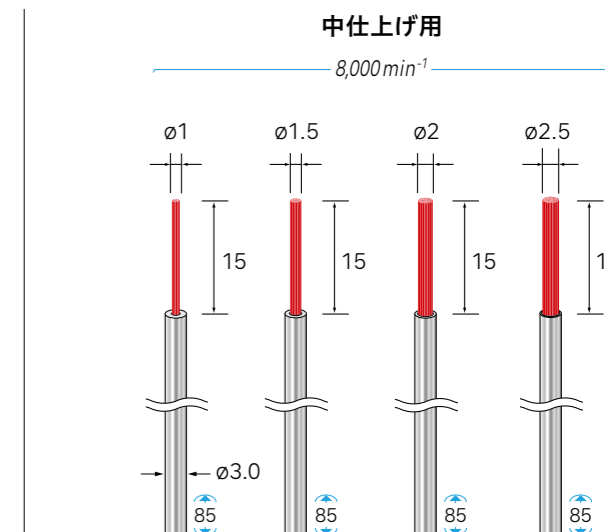
NEW

軸径 ø3.0 1本入 全長85mm(軸部70mm)

全長85mm深穴・狭所に便利なロング軸(φ3mm軸径)です。



(仕上げ用) ピンク	51171 ¥1,600	51172 ¥1,900	51173 ¥2,400	51174 ¥2,900
------------	-----------------	-----------------	-----------------	-----------------



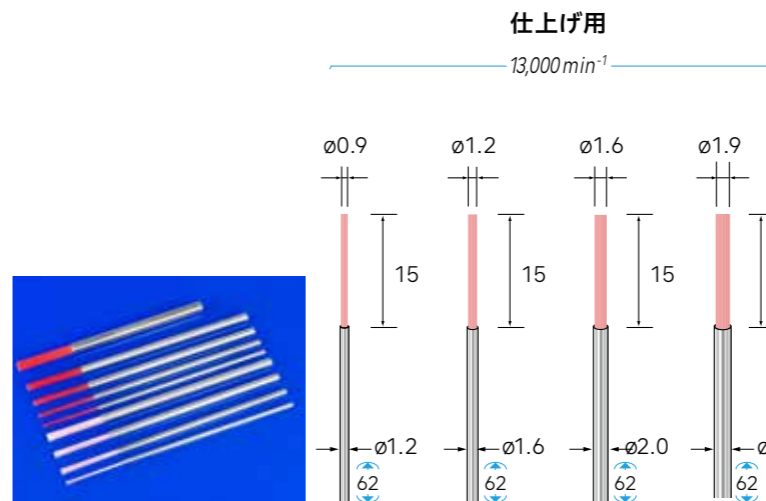
(中仕上げ用) SPLレッド	51181 ¥1,600	51182 ¥1,900	51183 ¥2,400	51184 ¥2,900
----------------	-----------------	-----------------	-----------------	-----------------

セラミックファイバーブラシ 細軸エンドタイプ

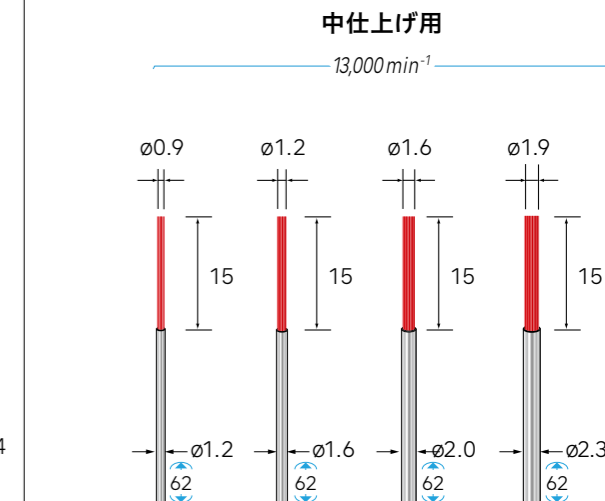
NEW

軸径 ø1.2, ø1.6, ø2.0, ø2.34 1本入

軸部が細く加工物との接触を少なくします。狭所や奥まった小径穴加工に適します。



(仕上げ用) ピンク	51191 ¥1,300	51192 ¥1,600	51193 ¥1,900	51194 ¥2,400
------------	-----------------	-----------------	-----------------	-----------------



(中仕上げ用) SPLレッド	51196 ¥1,300	51197 ¥1,600	51198 ¥1,900	51199 ¥2,400
----------------	-----------------	-----------------	-----------------	-----------------

51241~

軸径(シャンク)

軸径
φ3.0



セラミックファイバーブラシ

Ceramic fiber brushes

●砥粒ではないセラミックブラシ、高い研削性と目つまりのないカップ型セラファイバーブラシの登場です。平面・底面の高能率仕上げ加工を実現します。



~51263

ナカニシ適用機器



セラミックファイバーブラシ カップ型

NEW

セラミックブラシだから、倒れない! 広がらない! しなやかさと硬さ! を実現しました。
金属・ナイロンブラシでは成しえない、高耐久性ブラシの登場です。

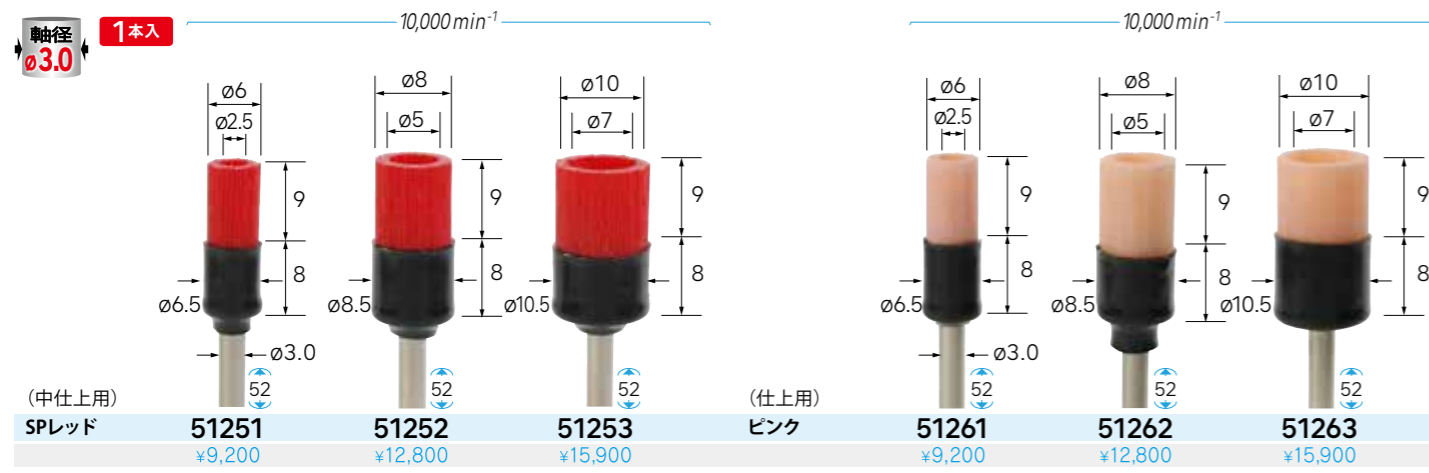
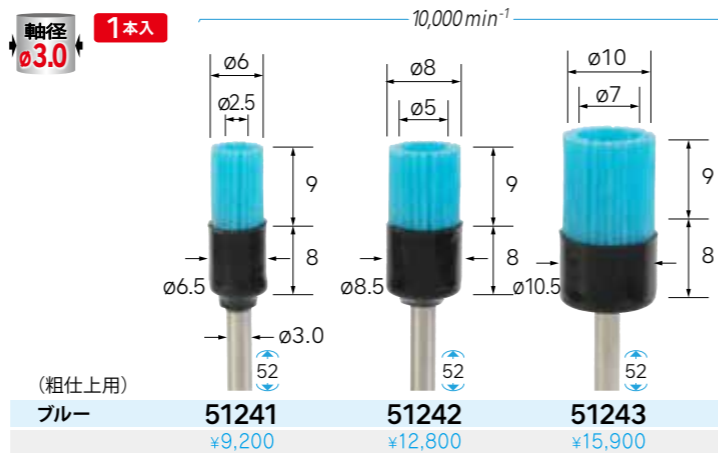
〈特長〉

- ブラシ先端に刃先が集中しているため、狙った加工部位を確実に仕上げます。
- ブラシは硬さとしなやかさに適度な弾性を合わせ持ちます。
- 耐久性に優れ、ブラシ材が磨滅するまで変わらぬ研削力を維持します。
- 金属・樹脂毛材ブラシのような倒れや変形がありません。
- 中心部に毛材が無い為、広域においても安定した表面加工ができます。

〈用途〉

- 一般金属、ステンレス、合金鋼、アルミ等のバリ取り・スケール除去。
- 平面・曲面・広域における安定作業に90°アングル型グラインダをお勧めします。(P.3)

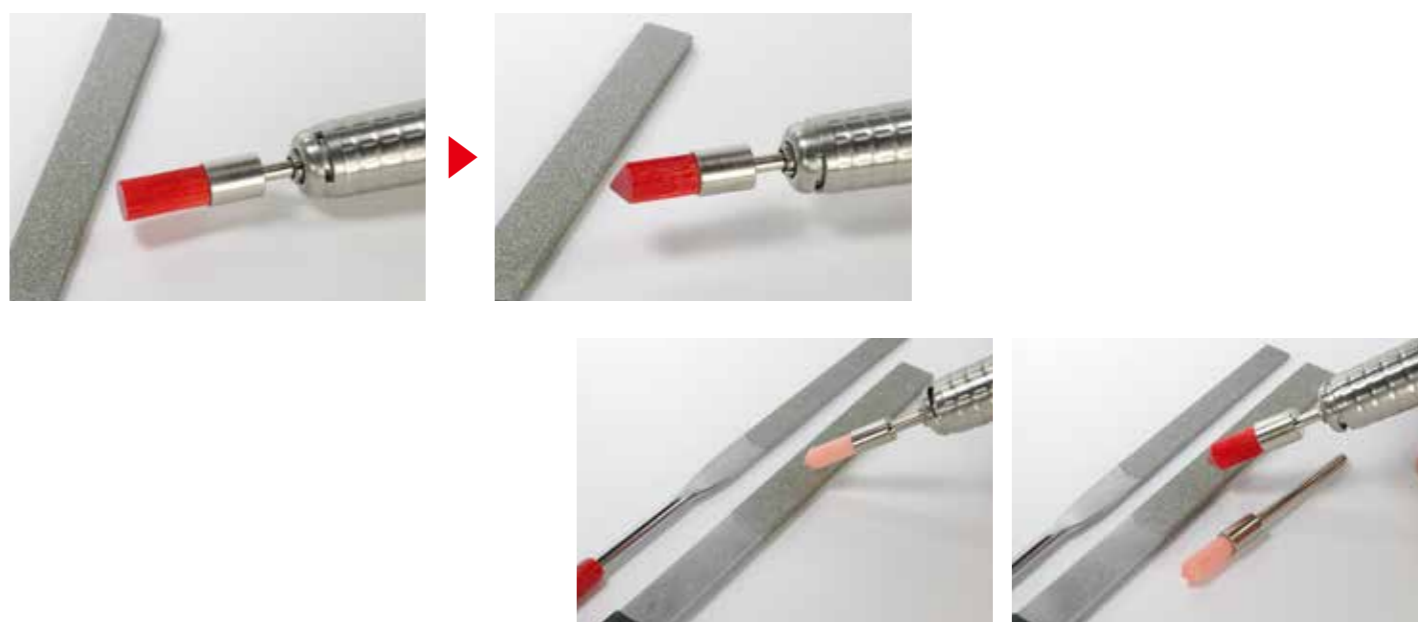
セラミックファイバーブラシカップ型(黒色熱収縮ゴムカバー付)



ワンポイント ブラシ修正・成形方法

■偏摩耗したブラシの修正や、任意の角度成形はどうするのか?

ブラシを電動グラインダや旋盤などに取り付け回転させ、砥石やダイヤモンド・ドレッサー等に押し付けるだけで、形状修正や成形が容易にできます。



■作業者の安全対策と危険性につきまして

- 作業中は保護メガネ・保護手袋・保護マスクを必ず着用してください。また、長袖服等を着用し、袖口・上着の裾をきちんと閉じて肌を出さない服装としてください。
 - 加工に使用する工作機械および専用機は、万が一破片が飛んできた場合でも身体の安全を確保できるカバーで保護された状態で使用する等、十分な安全対策を行ってください。
 - 加工に伴い発生する研削粉・バリ等は、ツールの回転に伴い周囲に飛散しますので集塵機等により集塵を行い、この区域には絶対近づかないでください。囲いを設置し、作業周囲の方も保護具を着用するようにしてください。
- ※上記【作業者の安全対策】を怠ると次のような危険性があります。
- ツール破片、研削粉が目に入り、最悪の場合失明する恐れがあります。
 - ツール破片、研削粉が肌に刺さり、けがをする恐れがあります。
 - 加工に伴い発生する粉塵は皮膚刺激、アレルギーを起こす恐れがあります。

セラミックファイバーブラシ
使用上のご注意

- ご使用に際しては、必ず回転調整付きの精密電動工具をご使用ください。(エアーツールは使用不可)
- ワークや加工条件に達した回転数を研削テストの上、確認してください。
- 適度な曲げや押し付けをしないでください。ブラシ素材が折損する場合があります。

▲安全のため、保護メガネ等、保護具を必ず着用してください。表示最高使用回転速度以下で使用してください。