

(11131~)

アングルグラインダ(電動・エアー) 「ミニアングルタイプ」専用工具

軸径(シャンク)

軸径
ø1.6

Tools For MINI ANGLE Type

ナカニシアングルグラインダは豊富な工具により、切削から研削、研磨、ラップ仕上げまで多彩な加工を可能とします。

(~11156)

ミニアングルタイプ



ミニアングルタイプ (電動・エアー)

ナカニシ超精密加工から生まれるクラス世界最小のアングルグラインダです。パイプ内のドリル穴の面取り、バリ取り、修正に最適です。



ミニアングル(極小ヘッド)アタッチメント

最小加工穴径: ø13mm 1,000~15,000 min⁻¹



ミニアングルアタッチメント

最小加工穴径: ø20mm 1,000~15,000 min⁻¹



先端工具ø1.6mm軸のご案内



ダイヤモンドバー (P.34~35)



超硬カッター (P.87~88)



軸付砥石 (P.147)



ゴム砥石 (P.169)

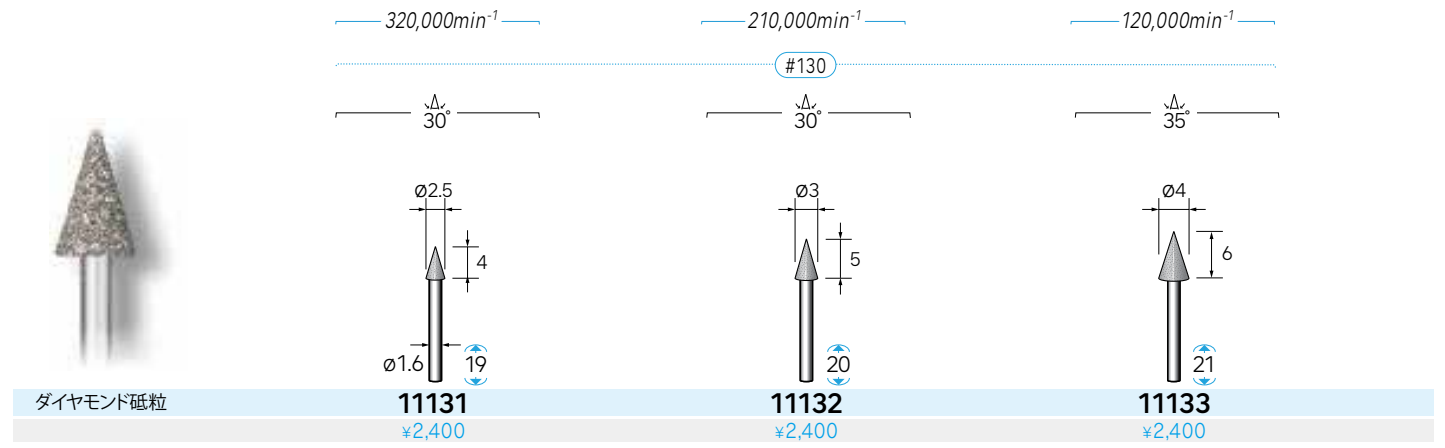
深穴面取用 ダイヤモンドバー

軸径 ø1.6

1本入

深穴面取用 ダイヤモンドバー

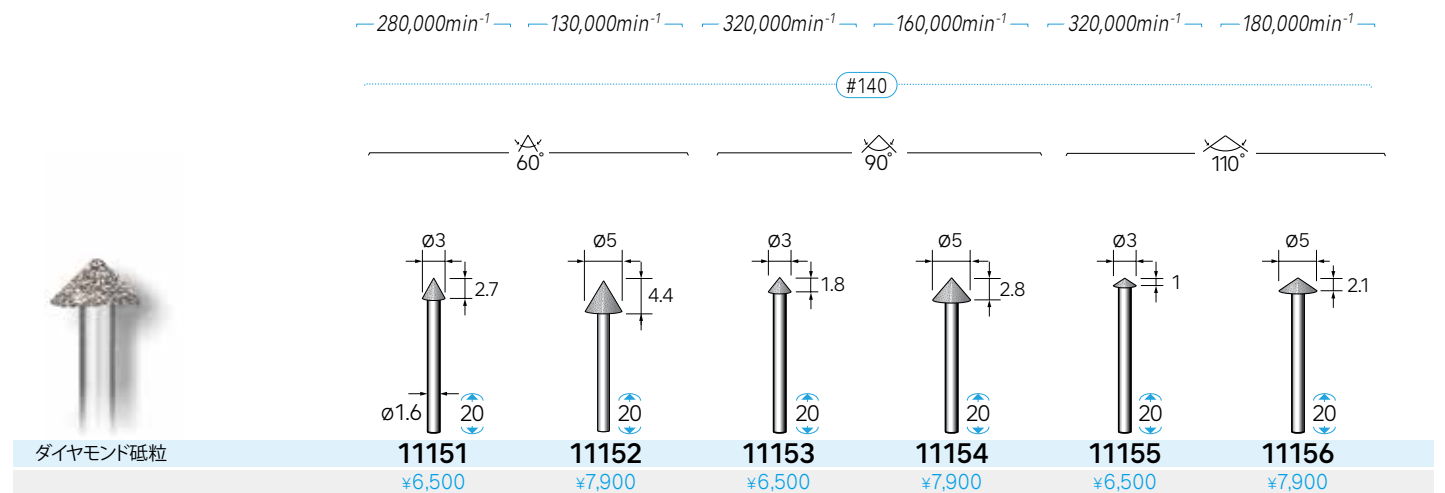
◆焼き入れ鋼、超硬、セラミックス等の加工に最適です。



軸径 ø1.6

5本入

深穴面取用 ダイヤモンドバー



⚠ 安全のため、保護メガネ等、保護具を必ず着用してください。表示最高使用回転速度以下で使用してください。

P.346

P.345 ※1/パック単位でご注文ください。金額は1/パックあたりの価格です。 ※製品イラストの右下は全長寸法です。 ※表示回転速度は最高使用回転速度(回転/分)です。