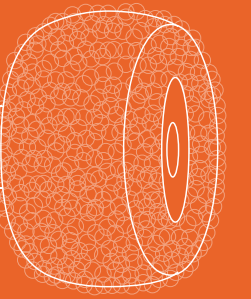


LINE UP

サンダー



ファイバーサンダー : $\phi 2.34/\phi 3.0/\phi 6.0\text{mm}$



スポンジサンダー : $\phi 3.0/\phi 6.0\text{mm}$



ポリッシュサンダー : $\phi 3.0/\phi 6.0\text{mm}$



フレキシサンダー : $\phi 3.0\text{mm}$



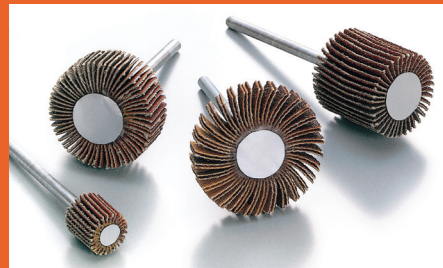
ニューポリッシュサンダー : $\phi 3.0\text{mm}$



ファイバーカーブサンダー/ファイバーインサイドサンダー : $\phi 6.0\text{mm}$



研磨布・不織布 合わせサンダー : $\phi 6.0\text{mm}$



フラップサンダー : $\phi 3.0\text{mm}$



アウラウンド フラップサンダー : $\phi 3.0/\phi 6.0\text{mm}$



フラップサンダー : $\phi 6.0\text{mm}$



スリットフラップサンダー : $\phi 6.0\text{mm}$



カートリッジサンダー : $\phi 3.0/\phi 6.0\text{mm}$



カートリッジコーンサンダー : $\phi 6.0\text{mm}$



カートリッジキャップサンダー : $\phi 3.0/\phi 6.0\text{mm}$



インサイド コーンサンダー : $\phi 3.0/\phi 6.0\text{mm}$



ウインドミル インサイドサンダー

Abrasive Sanders

- ① ファイバーサンダー(軸径 $\phi 2.34$ 、 $\phi 3.0$ 、 $\phi 6.0\text{mm}$) P.191~194
- ② スポンジサンダー(軸径 $\phi 3.0$ 、 $\phi 6.0\text{mm}$) P.195
- ③ ポリッシュサンダー(軸径 $\phi 3.0$ 、 $\phi 6.0\text{mm}$) P.196
- ④ フレキシサンダー(軸径 $\phi 3.0\text{mm}$) P.197
- ⑤ ニューポリッシュサンダー(軸径 $\phi 3.0\text{mm}$) P.198
- ⑥ ファイバーカーブサンダー/ファイバーインサイドサンダー(軸径 $\phi 6.0\text{mm}$) P.199
- ⑦ 研磨布・不織布 合わせサンダー(軸径 $\phi 6.0\text{mm}$) P.200
- ⑧ フラップサンダー(軸径 $\phi 3.0\text{mm}$) P.201~202
- ⑨ アラウンド フラップサンダー(軸径 $\phi 3.0$ 、 $\phi 6.0\text{mm}$) P.203~204
- ⑩ フラップサンダー(軸径 $\phi 6.0\text{mm}$) P.205
- ⑪ スリットフラップサンダー(軸径 $\phi 6.0\text{mm}$) P.206
- ⑫ カートリッジサンダー(軸径 $\phi 3.0$ 、 $\phi 6.0\text{mm}$) P.207~208
- ⑬ カートリッジコーンサンダー(軸径 $\phi 6.0\text{mm}$) P.209~210
- ⑭ カートリッジキャップサンダー(軸径 $\phi 3.0$ 、 $\phi 6.0\text{mm}$) P.211~212
- ⑮ インサイド コーンサンダー(軸径 $\phi 3.0$ 、 $\phi 6.0\text{mm}$) P.213
- ⑯ ウインドミル インサイドサンダー P.215~216

48501~

軸径(シャンク)

軸径
φ3.0



ファイバーサンダー Nonwoven fabric polishing sanders

研削砥粒入りナイロン不織布を使用した仕上用サンダーです。柔軟性に富み、加工面に沿って食い込みの無い平滑な仕上げを可能にしました。



~48639

ナカニシ適用機器



電動

ファイバーサンダー(研磨砥粒入り)

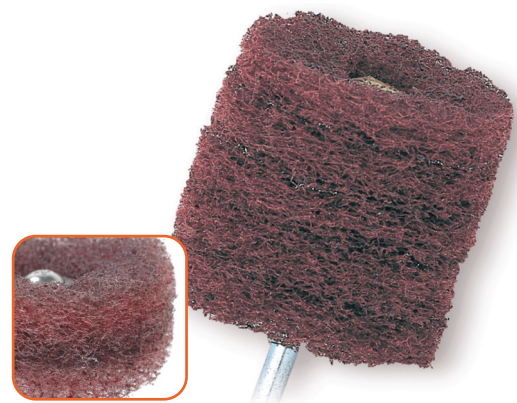
ナイロン研磨不織布を使用した強力繊維質のサンダーです。

<特長>

- 柔軟性に優れ平面、曲面を削らず表面だけをソフトに研磨できます。
- 強力な繊維により砥粒を保持するので、耐久性にすぐれています。
- 気孔が多く目詰まりがほとんどなく、また加工面の発熱を抑えます。
- 研磨音が小さく作業振動も少ない、作業者に優しいサンダーです。

<用途>

- ◆ステンレスやアルミのヘアライン加工や仕上げ加工に適します。
- ◆酸化皮膜や汚れの除去(塗装や溶接の前処理)に最適です。
- ◆アルミやその他金属類のスリ傷の修整やぼかし作業に適しています。
- ◆木工、プラスチック仕上げにも適しています。



ファイバーサンダー ホイールタイプ

NEW

マンドレール(アーバー)に複数枚を重ね取付ができます。広域面にも便利なソフト仕上げサンダーです。
※専用マンドレール(アーバー)は、P.141~P.143からお選びください。

10枚入



穴径	外径	厚み	#180 ブラウン	#240 レッド	#320 レッドブラウン	#400 グリーン	最高回転 速度min ⁻¹	価格
2.0	φ20	5	48501	48502	48503	48504	10,000	¥1,550
2.0	φ25	5	48506	48507	48508	48509	10,000	¥1,550
1.8	φ25	5	48737*	—	48738*	48739*	10,000	¥1,700
2.5	φ30	5	48521	48522	48523	48524	8,000	¥1,900
2.4	φ40	5	48526	48527	48528	48529	6,000	¥3,800

※中心穴径φ1.8mmのやや固め製品になります。

5枚入



中心穴径φ6

外径	厚み	#180 ブラウン	#240 レッド	#320 レッドブラウン	#400 グリーン	最高回転 速度min ⁻¹	価格
φ50	5	48531	48532	48533	48534	5,000	¥2,500
φ65	5	48581	48582	48583	48584	3,500	¥2,900
φ75	5	48586	48587	48588	48589	3,000	¥3,600

NEW

ファイバーサンダー 積層タイプ

※全長寸法は±1mmの公差があります。

<特長>

- 4枚の不織布が上下に広がり、ソフトなアタリ感が得られます。
- カーブや異形状面でも食い込み少なく、均一な研磨面が得られます。

<用途>

- ◆さび取り、汚れ落とし、溶接前処理、溶接後のやけ取り、塗装前処理等。

軸径 φ3.0	5本入	10,000 min ⁻¹				8,000 min ⁻¹			
		φ15	φ20	φ25	φ30	φ15	φ20	φ25	φ30
粒度	カラー	φ15	φ20	φ25	φ30	φ15	φ20	φ25	φ30
#180	ブラウン	48601	48606	48611	48616	48601	48606	48611	48616
		¥3,900	¥3,900	¥4,400	¥4,600	¥3,900	¥3,900	¥4,400	¥4,600
#240	レッド	48602	48607	48612	48617	48602	48607	48612	48617
		¥3,900	¥3,900	¥4,400	¥4,600	¥3,900	¥3,900	¥4,400	¥4,600
#320	レッドブラウン	48603	48608	48613	48618	48603	48608	48613	48618
		¥3,900	¥3,900	¥4,400	¥4,600	¥3,900	¥3,900	¥4,400	¥4,600
#400	グリーン	48604	48609	48614	48619	48604	48609	48614	48619
		¥3,900	¥3,900	¥4,400	¥4,600	¥3,900	¥3,900	¥4,400	¥4,600

NEW

ファイバーサンダー 積層タイプ(フランジ金具 3段押え式)

※全長寸法は±1mmの公差があります。

<特長>

- 6枚の不織布をフランジ金具3段に固定しました。この中心フランジにより上下の広がりが無くなり不織布が広がらず、硬いアタリ感が得られ、狙う加工面仕上げのスピードアップが可能です。

<用途>

- ◆さび取り、汚れ落とし、溶接前処理、溶接後のやけ取り、塗装前処理等。

軸径 φ3.0	5本入	10,000 min ⁻¹			8,000 min ⁻¹			
		φ20	φ23	φ26	φ20	φ23	φ26	φ30
粒度	カラー	φ20 <td>φ23 <td>φ26 <td>φ20 <td>φ23 <td>φ26 <td>φ30 </td></td></td></td></td></td>	φ23 <td>φ26 <td>φ20 <td>φ23 <td>φ26 <td>φ30 </td></td></td></td></td>	φ26 <td>φ20 <td>φ23 <td>φ26 <td>φ30 </td></td></td></td>	φ20 <td>φ23 <td>φ26 <td>φ30 </td></td></td>	φ23 <td>φ26 <td>φ30 </td></td>	φ26 <td>φ30 </td>	φ30
#180	ブラウン	48621	48626	48631	48621	48626	48631	48636
		¥7,600	¥7,800	¥8,000	¥7,600	¥7,800	¥8,000	¥8,200
#240	レッド	48622	48627	48632	48622	48627	48632	48637
		¥7,600	¥7,800	¥8,000	¥7,600	¥7,800	¥8,000	¥8,200
#320	レッドブラウン	48623	48628	48633	48623	48628	48633	48638
		¥7,600	¥7,800	¥8,000	¥7,600	¥7,800	¥8,000	¥8,200
#400	グリーン	48624	48629	48634	48624	48629	48634	48639
		¥7,600	¥7,800	¥8,000	¥7,600	¥7,800	¥8,000	¥8,200

▲ 安全のため、保護メガネ等、保護具を必ず着用してください。表示最高使用回転速度以下で使用してください。

P.191 ※1/パック単位でご注文ください。金額は1/パックあたりの価格です。 ※製品イラストの右下は全長寸法です。 ※表示回転速度は最高使用回転速度(回転/分)です。

P.192

48681~

軸径(シャンク)

軸径 $\phi 2.34$ 軸径 $\phi 3.0$ 軸径 $\phi 6.0$



ファイバーサンダー

Nonwoven fabric polishing sanders

研磨砥粒入りナイロン不織布を使用した仕上用サンダーです。柔軟性に富み、加工面に沿って食い込みの無い平滑な仕上げを可能にしました。



ソフトタッチで研磨ができ加工物の形状に自在にフィットする万能仕上げサンダーです。

●厳しい品質管理により生産された高品質のサンダーです。

~48775

ナカニシ適用機器



ファイバーサンダー 積層タイプ(フランジ金具1段押え式)

<特長>

●2枚の不織布をフランジ金具1段に固定しました。この中心フランジにより上下の広がりが無くなり硬いアタリ感が得られ、狙う加工面の研磨が可能となります。

<用途>

◆さび取り、汚れ落とし、溶接前処理、溶接後のやけ取り、塗装前処理等。

軸径 $\phi 2.34$

軸径 $\phi 2.34$ 10本入

粒度	カラー	品番	価格
#180	ブラウン	48701	¥4,500
		48711	¥5,500

軸径 $\phi 3.0$

軸径 $\phi 3.0$ 5本入

粒度	カラー	品番	価格
#120	レッドブラウン	48681	¥4,300
		48691	¥4,300
#180	ブラウン	48682	¥4,300
		48692	¥4,300
#320	レッドブラウン	48683	¥4,300
		48693	¥4,300
#400	グリーン	48684	¥4,300
		48694	¥4,300
#600	グレー	48685	¥4,300
		48695	¥4,300

軸径 $\phi 3.0$

軸径 $\phi 3.0$ 10本入

粒度	カラー	品番	価格
#120	ダークブラウン	48704	¥4,500
		48714	¥5,500
#180	ブラウン	48705	¥4,500
		48715	¥5,500
#320	レッドブラウン	48706	¥4,500
		48716	¥5,500
#400	グリーン	48708	¥4,500
		48718	¥5,500
#600	グレー	48707	¥4,500
		48717	¥5,500

軸径 $\phi 3.0$ 3本入

粒度	カラー	品番	価格
#120	レッドブラウン	48724	¥4,600
		48731	¥3,000
#180	ブラウン	48725	¥4,600
		48732	¥3,000
#320	レッドブラウン	48726	¥4,600
		48733	¥3,000
#400	グリーン	48728	¥4,600
		48734	¥3,000
#600	グレー	48727	¥4,600
		48735	¥3,000

軸径 $\phi 6.0$

ファイバーサンダー 放射状タイプ

軸径 $\phi 6.0$ 3本入 最大許容回転数 3,000min⁻¹



<特長>

●不織布の広がりが少なくやや硬め(積層タイプと比較して)の加工感が得られます。平面や異形状部の狙う範囲を的確に研磨仕上げが可能です。

<用途>

◆さび取り、汚れ落とし、溶接前処理、溶接後のやけ取り、塗装前処理等。



外径	厚み	全長	#120 レッドブラウン	#180 ブラウン	#320 レッドブラウン	価格
$\phi 40$	25	67	48744	48745	48747	¥5,100
$\phi 50$	25	67	48754	48755	48757	¥5,600
NEW $\phi 60$	25	67	48758	48759	48760	¥6,300
NEW $\phi 80$	25	67	48761	48762	48763	¥7,300

ファイバーサンダー 積層タイプ

NEW

軸径 $\phi 6.0$ 3本入 最大許容回転数 3,000min⁻¹



<特長>

●4枚重ねられた不織布が層構造により上下に広がり、ソフトなアタリ感が得られます。カーブや異形状面でも食い込み少なく、均一な研磨面が得られます。

<用途>

◆さび取り、汚れ落とし、溶接前処理、溶接後のやけ取り、塗装前処理等。



外径	厚み	全長	#120 レッドブラウン	#180 ブラウン	#320 レッドブラウン	価格
$\phi 40$	25	67	48764	48765	48766	¥4,650
$\phi 50$	25	67	48767	48768	48769	¥5,100
$\phi 60$	25	67	48770	48771	48772	¥6,300
$\phi 80$	25	67	48773	48774	48775	¥7,300

48783~

軸径(シャンク)

軸径
φ3.0

軸径
φ6.0



スポンジサンダー / ポリッシュサンダー

Unweaven-type Sponge Sanders / Polish Sanders

- 不織布タイプの研磨布を使用した新しい製品です。
- 弾性が低く平滑面の加工に優れています。
- 気孔が多く加工面の発熱を抑えます。
- 最もソフトな研磨砥石として作業性に優れた万能仕上げサンダーです。
- 厳しい品質管理により生産された高品質のサンダーです。

~48937

ナカニシ適用機器



スポンジサンダー

ナイロン研磨不織布を使用した強力繊維質のサンダーです。

<特長>

- 柔軟性に優れ平面、曲面を削らず表面だけをソフトに研磨できます。
- 強力な繊維により砥粒を保持するので、耐久性にすぐれています。
- 気孔が多く目詰まりがほとんどなく、また加工面の発熱を抑えます。
- 研磨音が小さく作業振動も少ない、作業者に優しいサンダーです。

<用途>

- ◆ステンレスやアルミのヘアライン加工や仕上げ加工に適します。
- ◆酸化皮膜や汚れの除去(塗装や溶接の前処理)に最適です。
- ◆アルミやその他金属類のスリ傷の修整やほかし作業に適しています。
- ◆木工、プラスチック仕上げにも適しています。

軸径φ3.0

軸径φ3.0 3本入 **必ず乾式でご使用ください。(水や研削液の使用はできません)**

粒度	20,000 min ⁻¹	16,000 min ⁻¹	12,000 min ⁻¹	12,000 min ⁻¹	
#120	48783	48793	48803	48809 NEW	48813
#240	48785	48795	48805	48810 NEW	48815
#400	48786	48796	48806	48811 NEW	48816
#600	48787	48797	48807	48812 NEW	48817

軸径φ6.0

軸径φ6.0 3本入 **必ず乾式でご使用ください。(水や研削液の使用はできません)**

粒度	12,000 min ⁻¹	10,000 min ⁻¹	
#120	48823	48833	48843
#240	48825	48835	48845
#400	48826	48836	48846
#600	48827	48837	48847

ポリッシュサンダー

<特長>

- ナイロン不織布に砥粒を含浸させた仕上用サンダーです。
- 気孔率が大きく目詰まりが少なく安定した仕上げ面が得られます。
- 高い弾力性を持ち二次バリ発生が無い、均一で滑らかな研磨が可能です。
- 高い柔軟性は複雑形状に良くなじみ能率よく仕上がることができます。
- 耐水性、耐油性があり乾式・湿式いずれも対応可能です。

<用途>

- ◆一般金属から非鉄金属等の研削加工後の微小バリ取り。
- ◆汚れやサビの除去、塗装生地研磨等。

軸径φ3.0

軸径φ3.0 10本入



粒度	カラー	25,000 min ⁻¹	15,000 min ⁻¹	15,000 min ⁻¹
#120	グレー	48871	●48881	▲48891
#240	パープル	48872	●48882	▲48892
#320	レッド	48873	●48883	▲48893
#600	ブルー	48874	●48884	▲48894
#800	バイオレット	48875	●48885	▲48895
#1000	オレンジ	48876	●48886	▲48896
#1500	イエロー	48877	●48887	▲48897

●アソートセット (●)
(No.48881~No.48887 各1本 合計7本入)

▲アソートセット (▲)
(No.48891~No.48897 各1本 合計7本入)

No.48889 1パック本入 ¥3,000

No.48899 1パック本入 ¥3,900

安全のため、保護メガネ等、保護具を必ず着用してください。表示最高使用回転速度以下で使用してください。

P.195 ※1パック単位でご注文ください。金額は1パックあたりの価格です。 ※製品イラストの右下は全長寸法です。 ※表示回転速度は最高使用回転速度(回転/分)です。

P.196

48941~

軸径(シャンク)

軸径
φ3.0



フレキシサウンダー Nonwoven fabric Flexible thin sanders

研磨砥粒入りナイロン不織布に特殊圧縮処理を施したNEW研磨剤です。スリット部や表面仕上げに最適な薄型サウンダーの登場です。



ニューポリッシュサウンダー New polish sanders

ファイバーサウンダーに比べて、やや硬め特殊ナイロン不織布を使用。サウンダー形状を保持しながら加工面をとらえ高能率に仕上げ研磨できます。

~49016

ナカニシ適用機器



フレキシサウンダー

NEW



<特長>

●薄く柔軟性に富む不織布です。溝底部や溝側面の研磨を高能率に仕上げます。また、円盤外周面を使用して端面や平面部を形状に倣って研磨が可能です。

<用途>

◆一般鋼材、ステンレス、アルミから木工、樹脂などの狭所や溝部などの研磨仕上げに最適です。

※ご注意:過度の加工圧力や曲げにより、不織布が取付金具からねじ切れる場合があります。押さえ過ぎや曲げ過ぎに注意してください。

軸径 φ3.0 5枚入

粒度	カラー	13,000 min ⁻¹	10,000 min ⁻¹	8,000 min ⁻¹	6,000 min ⁻¹
#120	ブラウン	48941	48945	48951	48955
		¥2,900	¥3,200	¥3,300	¥3,700
#240	レッド	48942	48946	48952	48956
		¥2,900	¥3,200	¥3,300	¥3,700
#400	グリーン	48943	48947	48953	48957
		¥2,900	¥3,200	¥3,300	¥3,700

ニューポリッシュサウンダー

NEW



<特長>

●砥粒入りナイロン不織布に特殊処理を施し、弾力と研磨力を強化した繊維質のサウンダーです。適度な硬度を持ち、角部や曲面、コーナー部等の仕上げに適します。ナイロン繊維が複雑に絡まった多気孔タイプです。目詰まりが少なくソフトタッチで仕上げができます。

<用途>

◆一般鋼材、ステンレス、アルミから樹脂等の研磨仕上げに適します。

軸径 φ3.0 3本入

粒度	10,000 min ⁻¹	13,000 min ⁻¹
#240	49001	49005
	¥2,100	¥5,800
	49002	49003
	¥5,800	¥7,900
	49004	49008
	¥5,800	¥9,200
	49006	49007
	¥2,600	¥6,900

不織布素材全体に気孔が形成され目詰まりや発熱を抑制

フレキシサウンダー ホイール

NEW

マンドレール・アーバー (φ2.34、φ3、φ6mm) に取付ご使用ください



中心穴径φ2.4						中心穴径φ6					
外径	#120	#240	#400	最高回転速度 min ⁻¹	価格	外径	#120	#240	#400	最高回転速度 min ⁻¹	価格
φ25	48961	48962	48963	10,000	¥1,700	φ50	48981	48982	48983	5,000	¥2,300
φ30	48965	48966	48967	6,000	¥1,800	φ65	48985	48986	48987	4,000	¥2,800
φ40	48971	48972	48973	5,000	¥2,000	φ75	48991	48992	48993	3,000	¥3,500

ニューポリッシュホイール

NEW

マンドレール・アーバー (φ2.34、φ3、φ6mm) に取付ご使用ください



中心穴径φ2.4						中心穴径φ6					
外径	厚み	粒度	コード番号	最高回転速度 min ⁻¹	価格	外径	厚み	粒度	コード番号	最高回転速度 min ⁻¹	価格
φ21	6	#240	49011	10,000	¥1,700	φ50	6	#240	49014	4,000	¥8,500
φ25	6	#240	49012	8,000	¥2,000	φ65	6	#240	49015	3,000	¥12,000
φ40	6	#240	49013	5,000	¥4,900	φ75	6	#240	49016	2,500	¥15,000

49021~

軸径(シャンク)

軸径
φ6.0



ファイバー カーブサンダー
ファイバー インサイドサンダー

Nonwoven fabric sander for curved
Nonwoven fabric sander for cylindrical inner

不織布を半球型や重ねあわせ型した、アイデアタイプのサンダーです。



研磨布・不織布 合わせサンダー

Polishing sanders combining abrasive
cloth and polished non-woven fabric

~49052

ナカニシ適用機器



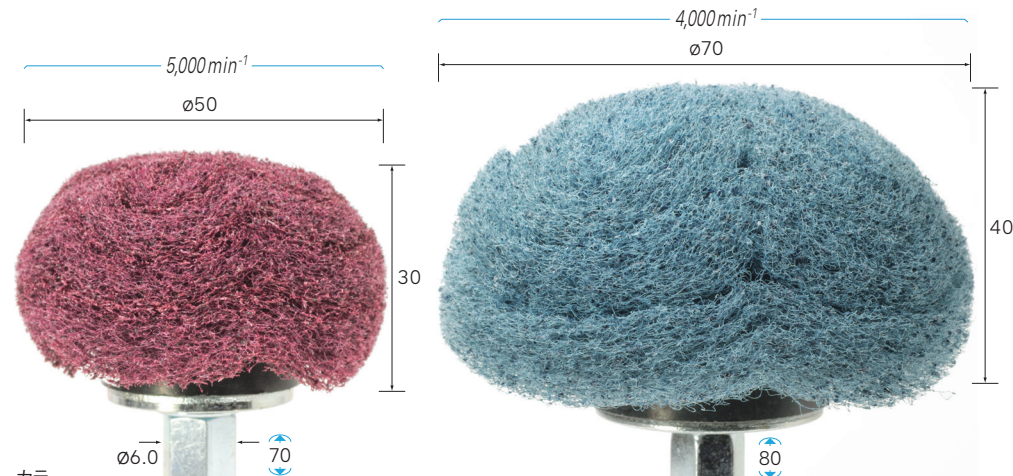
軸径
φ6.0

2本入

ファイバー カーブサンダー

NEW

半球型(マッシュルーム状)に不織布を重ね、加工ワークのカーブ面をフィットして仕上げます。
曲面、内面カーブ、異形状の端面等、ソフトな表面仕上げに最適です。



粒度	カラー	品番	価格
#150	バイオレット	49021	¥3,100
#240	レッドブラウン	49022	¥3,100
#320	グレー	49023	¥3,100
		49025	¥4,300
		49026	¥4,300
		49027	¥4,300



研磨布・不織布 合わせサンダー 放射状タイプ

NEW

<特長>

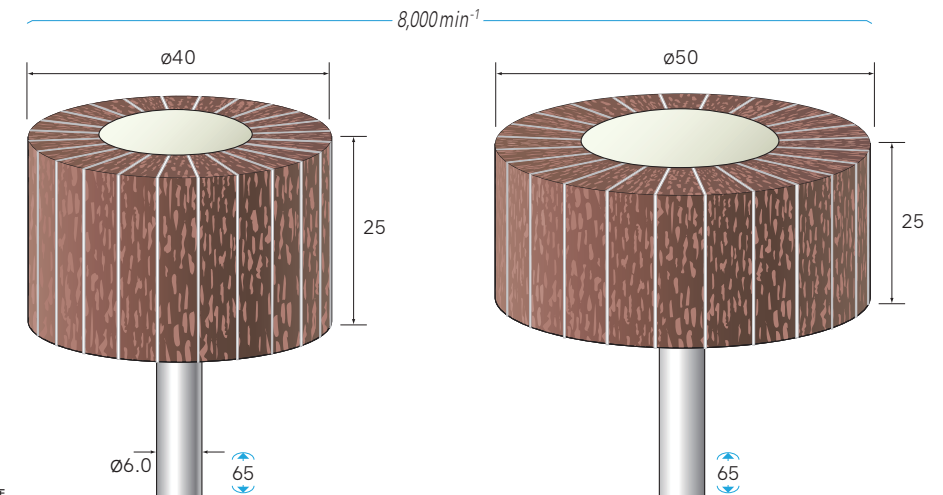
●研磨布をサンドイッチした研磨力強化タイプです。平坦部から曲面、部分仕上げからヘアーライン加工に適します。

<用途>

◆さび取り、汚れ落とし、溶接前処理、溶接後のやけ取り、塗装前処理、ヘアーライン仕上等

軸径
φ6.0

2本入



粒度	品番	価格
#120	49041	¥3,500
#180	49042	¥3,500
#320	49043	¥3,500
	49044	¥3,800
	49045	¥3,800
	49046	¥3,800

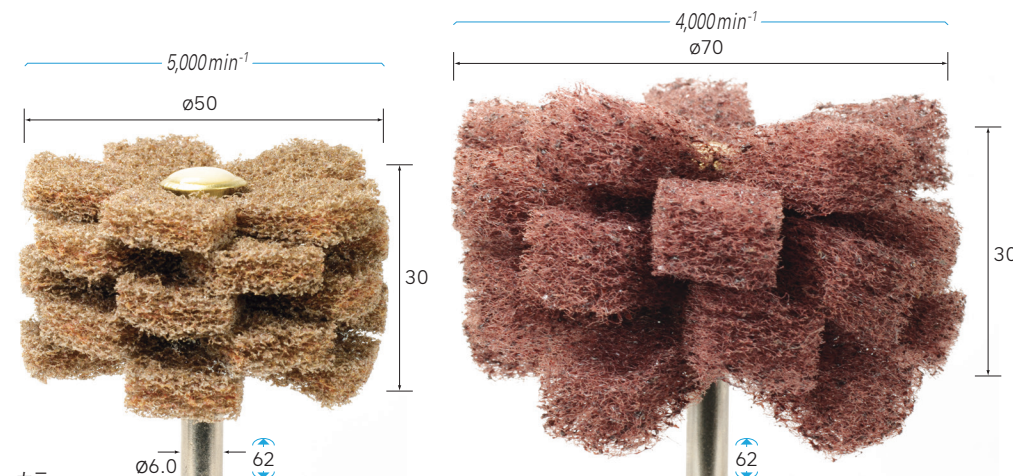
軸径
φ6.0

2本入

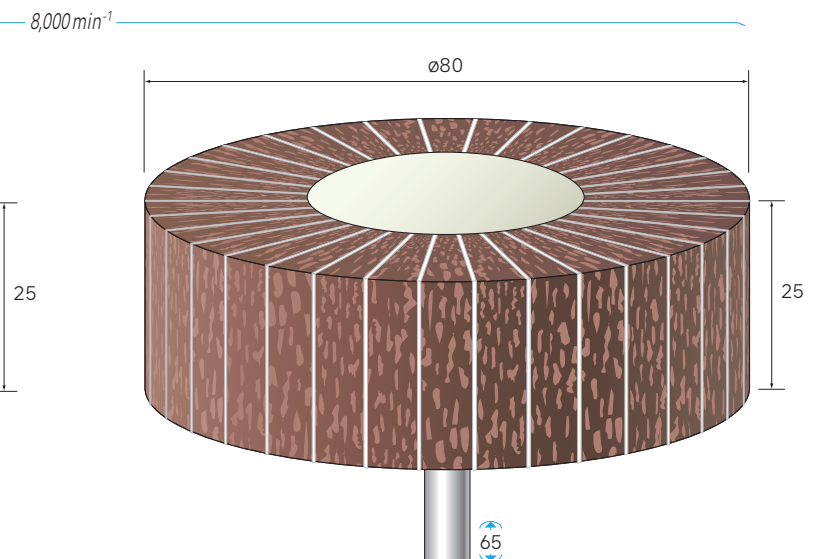
ファイバー インサイドサンダー

NEW

星型に切り抜いた不織布シートを3枚重ね合わせて柔軟性を持たせています。
パイプ、円筒の内面にフィットして高能率に研磨仕上げができます。
先端金属部は樹脂ボンドが施し加工物を傷つけません。



粒度	カラー	品番	価格
#120	ライトブラウン	49031	¥2,700
#240	バイオレット	49032	¥2,700
#320	レッドブラウン	49033	¥2,700
		49035	¥3,300
		49036	¥3,300
		49037	¥3,300



粒度	品番	価格
#120	49047	¥4,500
#180	49048	¥4,500
#320	49049	¥4,500
	49050	¥4,900
	49051	¥4,900
	49052	¥4,900

49101~

軸径(シャンク)

軸径
φ3.0



フラップサンダー

Abrasive Radial Flap Sanders

●高速回転する放射状研磨布により、スピード研磨ができる
高効率サンダーです。



~49236

ナカニシ適用機器



フラップサンダー

<特長>

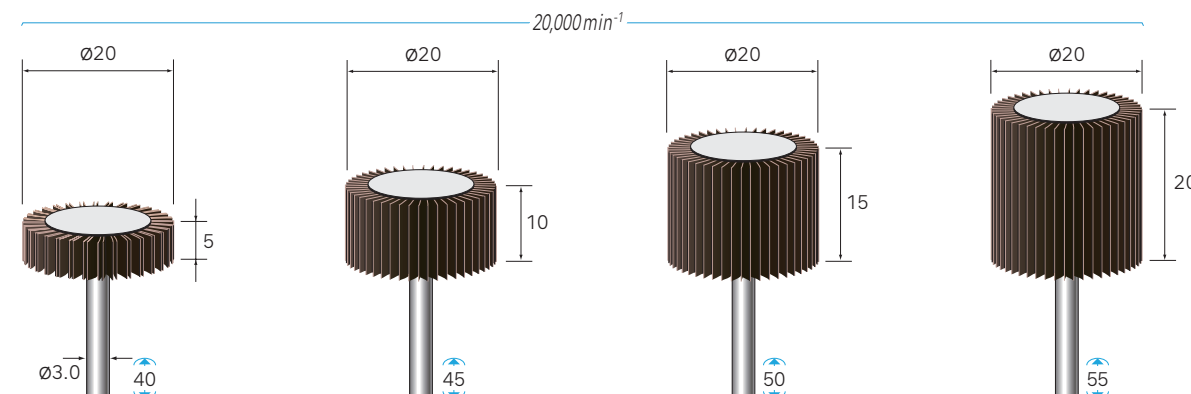
- 加工物の形になじみ曲面、平面研磨に最適です。
- 回転遠心力により研磨布が広がり、円筒の内面研磨に最適です。
- 高速回転により空冷効果があり研磨面の焼けが少ない。
- フラップ研磨布の先から徐々に磨耗するため目詰まりしません。
- 常に新しい砥粒により加工できるため面粗さが均一に保てます。
- 作業時の加工音や振動が少なく作業者に優しいサンダーです。
- 硬い金属には高速回転による加工能率の良い研磨加工が可能です。
- 柔らかい加工品には低速回転により仕上げ面を考慮した研磨が可能です。

<用途>

- ◆金属表面、曲面研磨、円筒内面研磨に最適です。
- ◆穴周りの研磨処理、エッジの丸め加工に適しています。
- ◆金属製品の微細バリ取り作業に適しています。
- ◆酸化皮膜や汚れの除去(塗装や溶接の前処理)に最適です。
- ◆アルミや銅の傷の修整やぼかし作業に適しています。

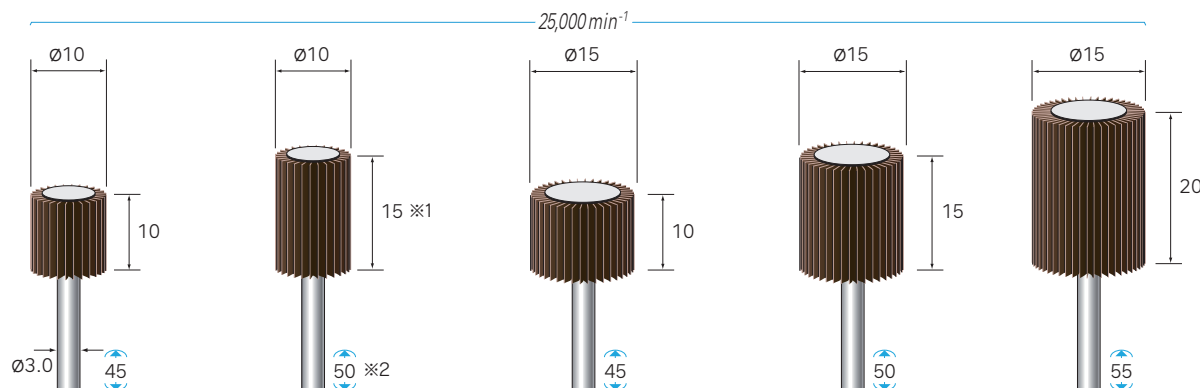


軸径 φ3.0 5本入



粒度	20mm 5mm	20mm 10mm	20mm 15mm	20mm 20mm
# 60	49141 ¥5,100	49151 ¥5,100	—	49161 ¥5,100
# 80	49142 ¥5,100	49152 ¥5,100	49232 ¥5,100	49162 ¥5,100
#120	49143 ¥5,100	49153 ¥5,100	—	49163 ¥5,100
#150	49144 ¥5,100	49154 ¥5,100	49234 ¥5,100	49164 ¥5,100
#240	49145 ¥5,100	49155 ¥5,100	49235 ¥5,100	49165 ¥5,100
#320	49146 ¥5,100	49156 ¥5,100	49236 ¥5,100	49166 ¥5,100
#600	49147 ¥5,100	49157 ¥5,100	—	49167 ¥5,100

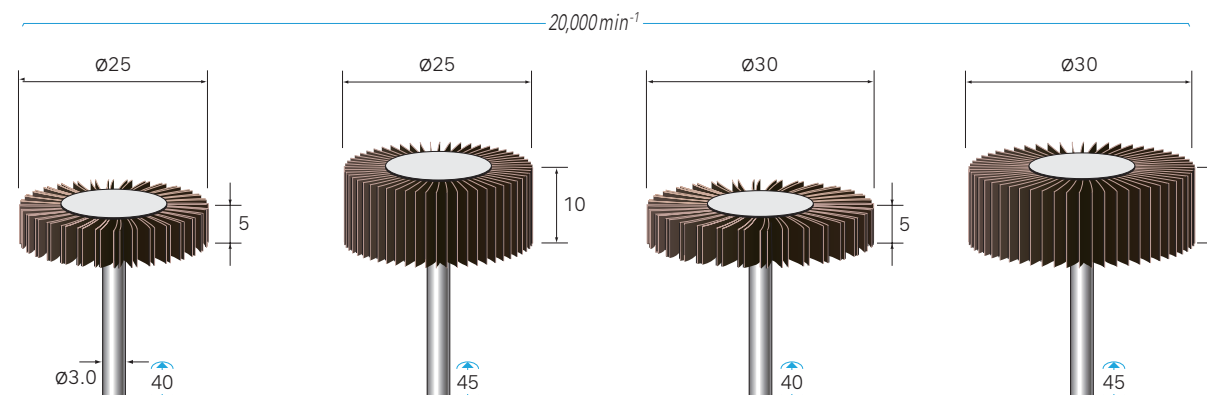
軸径 φ3.0 5本入



粒度	10mm 10mm	10mm 15mm	15mm 10mm	15mm 15mm	15mm 20mm
# 60	49101 ¥5,000	49111 ¥5,000	49121 ¥5,100	49221 NEW ¥5,100	49131 ¥5,100
# 80	49102 ¥5,000	49112 ¥5,000	49122 ¥5,100	49222 ¥5,100	49132 ¥5,100
#120	49103 ¥5,000	49113 ¥5,000	49123 ¥5,100	49223 NEW ¥5,100	49133 ¥5,100
#150	49104 ¥5,000	49114 ¥5,000	49124 ¥5,100	49224 ¥5,100	49134 ¥5,100
#240	49105 ¥5,000	49115 ¥5,000	49125 ¥5,100	49225 ¥5,100	49135 ¥5,100
#320	49106 ¥5,000	49116 ¥5,000	49126 ¥5,100	49226 ¥5,100	49136 ¥5,100
#600	49107 ¥5,000	49117 ¥5,000	49127 ¥5,100	—	49137 ¥5,100

※1 49111, 49113, 49117は20mmとなります。 ※2 49111, 49113, 49117は55mmとなります。

軸径 φ3.0 5本入



粒度	25mm 5mm	25mm 10mm	30mm 5mm	30mm 10mm
# 60	49171 ¥5,100	49181 ¥5,100	49191 ¥5,100	49201 ¥5,000
# 80	49172 ¥5,100	49182 ¥5,100	49192 ¥5,100	49202 ¥5,000
#120	49173 ¥5,100	49183 ¥5,100	49193 ¥5,100	49203 ¥5,000
#150	49174 ¥5,100	49184 ¥5,100	49194 ¥5,100	49204 ¥5,000
#240	49175 ¥5,100	49185 ¥5,100	49195 ¥5,100	49205 ¥5,000
#320	49176 ¥5,100	49186 ¥5,100	49196 ¥5,100	49206 ¥5,000
#600	49177 ¥5,100	49187 ¥5,100	49197 ¥5,100	49207 ¥5,000

▲ 安全のため、保護メガネ等、保護具を必ず着用してください。表示最高使用回転速度以下で使用してください。

P.201 ※1/パック単位でご注文ください。金額は1/パックあたりの価格です。 ※製品イラストの右下は全長寸法です。 ※表示回転速度は最高使用回転速度(回転/分)です。

P.202

49237~

軸径(シャンク)

軸径 $\phi 3.0$ 軸径 $\phi 6.0$



アラウンド フラップサンダー

Around flap sanders

研磨布フラップを樹脂製内輪に貼り合わせ、外周の研削砥粒面積を広げました。従来のフラップサンダーに比べ、研削力と作業効率を飛躍的に向上させました。

~49296

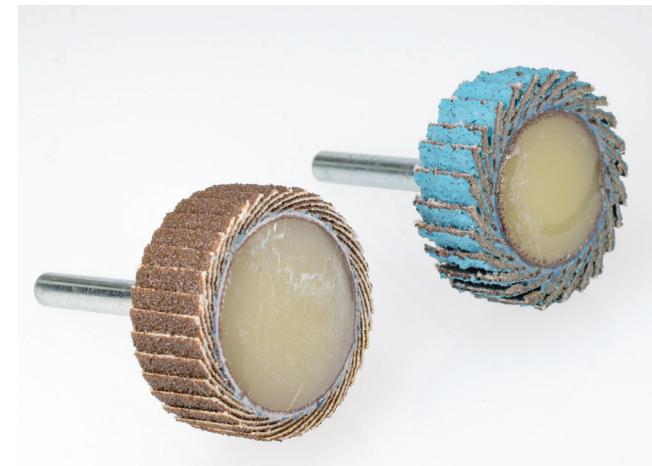
ナカニシ適用機器



アラウンド フラップサンダー

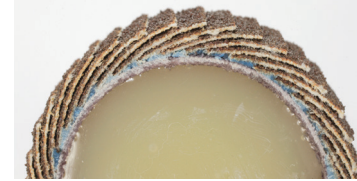
NEW

外周研磨布の広さの違いが使い易さと作業性に威力を発揮します。

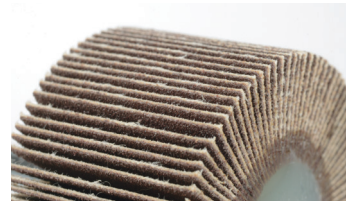


アラウンドフラップサンダー

違いは外周の広い砥粒面!



標準フラップサンダー



●砥粒は2種類。用途に合わせてお選びください。

・A砥粒……仕上用 ・ジルコニア砥粒……研削力重視(重研削用)

軸径 $\phi 3.0$

軸径 $\phi 3.0$ 5本入 Aアルミナ砥粒(仕上用)

サンダー直径は $\pm 2\text{mm}$ の公差があります



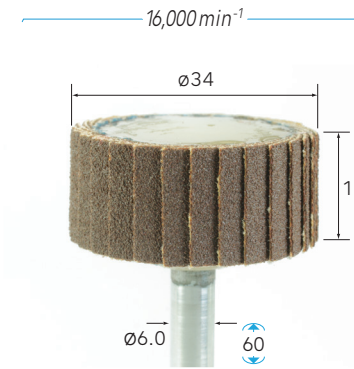
	25,000 min ⁻¹ $\phi 16$	20,000 min ⁻¹ $\phi 24$	20,000 min ⁻¹ $\phi 28$
	$\phi 3.0$ 45	$\phi 3.0$ 45	$\phi 3.0$ 45
粒度			
# 80	49237 ¥4,800	49241 ¥4,800	49244 ¥4,800
#120	49238 ¥4,800	49242 ¥4,800	49245 ¥4,800
#240	49239 ¥4,800	49243 ¥4,800	49246 ¥4,800

	25,000 min ⁻¹ $\phi 16$	20,000 min ⁻¹ $\phi 24$	20,000 min ⁻¹ $\phi 28$
	$\phi 3.0$ 50	$\phi 3.0$ 50	$\phi 3.0$ 50
粒度			
# 80	49247 ¥4,800	49256 ¥4,800	49266 ¥4,800
#120	49248 ¥4,800	49257 ¥4,800	49267 ¥4,800
#240	49249 ¥4,800	49258 ¥4,800	49268 ¥4,800

軸径 $\phi 6.0$

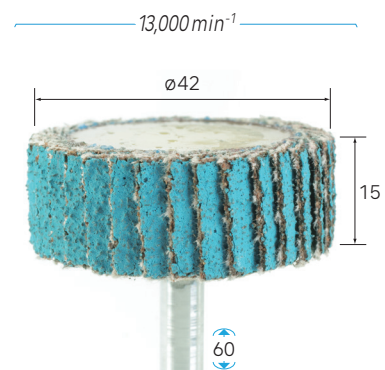
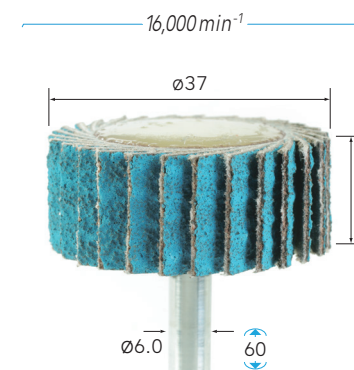
軸径 $\phi 6.0$ 3本入 Aアルミナ砥粒(仕上用)

サンダー直径は $\pm 2\text{mm}$ の公差があります

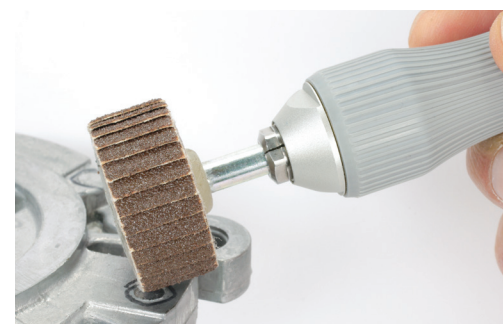


粒度		
# 80	49281 ¥2,900	49284 ¥3,200
#120	49282 ¥2,900	49285 ¥3,200
#240	49283 ¥2,900	49286 ¥3,200

軸径 $\phi 6.0$ 3本入 ジルコニア砥粒(重研削用)



粒度		
# 40	49291 ¥3,300	49294 ¥3,600
# 60	49292 ¥3,300	49295 ¥3,600
# 80	49293 ¥3,300	49296 ¥3,600



▲ 安全のため、保護メガネ等、保護具を必ず着用してください。表示最高使用回転速度以下で使用してください。

ダイヤモンド&CBN

超硬カッター

スチールカッター

砥石

ゴム砥石

サンダー

フラシ

ポリッシングパフ

研磨材・研磨ツール

専用工具

P.204

P.203 ※1/パック単位でご注文ください。金額は1/パックあたりの価格です。 ※製品イラストの右下は全長寸法です。 ※表示回転速度は最高使用回転速度(回転/分)です。

49329~

軸径(シャンク)

軸径
φ6.0



フラップサンダー

Abrasive Radial Flap Sanders

高速回転する放射状研磨布により、スピード研磨ができる
高効率サンダーです。

スリットフラップサンダー

Abrasive slit Flap sanders

研磨布に切れ込みがあり、異形加工物でも形状に沿って研磨加工が
できます。

~49396

ナカニシ適用機器



フラップサンダー

NEW

<特長>

●フラップサンダー定番製品です。フラップ特有の柔軟性が食い込みの少ない均一な表面をスピーディに実現します。

<用途>

◆端面やエッジ部、穴周りの丸目加工、各種バリ取り、キズ取り、塗装前後の表面処理、溶接後のやけ取り、サビ落とし等に適します。

軸径
φ6.0

2本入

サンダー直径は±1mmの公差があります



粒度	20,000 min ⁻¹	
	φ40	φ50
# 60	49329 ¥2,500	49332 ¥2,700
# 80	49330 ¥2,500	49333 ¥2,700
#120	49331 ¥2,500	49334 ¥2,700

スリットフラップサンダー

NEW

短冊状に切れ込みがあり、研磨布が曲面や凸凹に沿って
高効率仕上げを可能にしました。

バリ取り、キズ取り、塗装前後、さび取り等、表面仕上げ
処理に適します。

軸径
φ6.0

2本入



粒度	10,000 min ⁻¹	
	φ40	φ50
# 60	49385 ¥3,600	49388 ¥3,600
# 80	49386 ¥3,600	49389 ¥3,600
#120	49387 ¥3,600	49390 ¥3,600

粒度	18,000 min ⁻¹		15,000 min ⁻¹	
	φ60	φ80	φ60	φ80
# 60	49335 ¥3,200	49338 ¥4,300	49335 ¥3,200	49338 ¥4,300
# 80	49336 ¥3,200	49339 ¥4,300	49336 ¥3,200	49339 ¥4,300
#120	49337 ¥3,200	49340 ¥4,300	49337 ¥3,200	49340 ¥4,300

粒度	6,000 min ⁻¹	
	φ60	φ80
# 60	49391 ¥4,800	49394 ¥5,900
# 80	49392 ¥4,800	49395 ¥5,900
#120	49393 ¥4,800	49396 ¥5,900

49401~

軸径(シャンク)

軸径
φ3.0

軸径
φ6.0



カートリッジサnder

Abrasive Bands & Arbors

- 専用ゴムホルダに円筒状研磨布をはめ込んで使用します。
- 特殊研磨布を採用。高速研磨仕上げに抜群の耐久性です。



~49488

ナカニシ適用機器



カートリッジサnder

- 研磨カートリッジにゴムホルダを差し込みます。
- ゴムホルダの外周部にスリットがあり遠心力で広がり固定されます。
- ゴムホルダの弾力により跳ね返りのないソフトな加工が進められます。
- 研削砥石(軸付砥石)に比べ割れる危険性はありません。狭い加工箇所にも最適です。



20個入 サnder(研磨カートリッジ)

25,000 min⁻¹

粒度	φ5	φ8	φ10	φ12	φ14
# 80	49401	49411	49421	49431	49441
	¥5,100	¥4,000	¥4,000	¥4,000	¥4,000
#120	49402	49412	49422	49432	49442
	¥5,100	¥4,000	¥4,000	¥4,000	¥4,000
#180	49403	49413	49423	49433	49443
	¥5,100	¥4,000	¥4,000	¥4,000	¥4,000
#240	49404	49414	49424	49434	49444
	¥5,100	¥4,000	¥4,000	¥4,000	¥4,000
#320	49405	49415	49425	49435	49445
	¥5,100	¥4,000	¥4,000	¥4,000	¥4,000
#400	49406	49416	49426	49436	49446
	¥5,100	¥4,000	¥4,000	¥4,000	¥4,000
#600	49407	49417	49427	49437	49447
	¥5,100	¥4,000	¥4,000	¥4,000	¥4,000

軸径 φ3.0

専用ゴムホルダ (49409は金属製です)

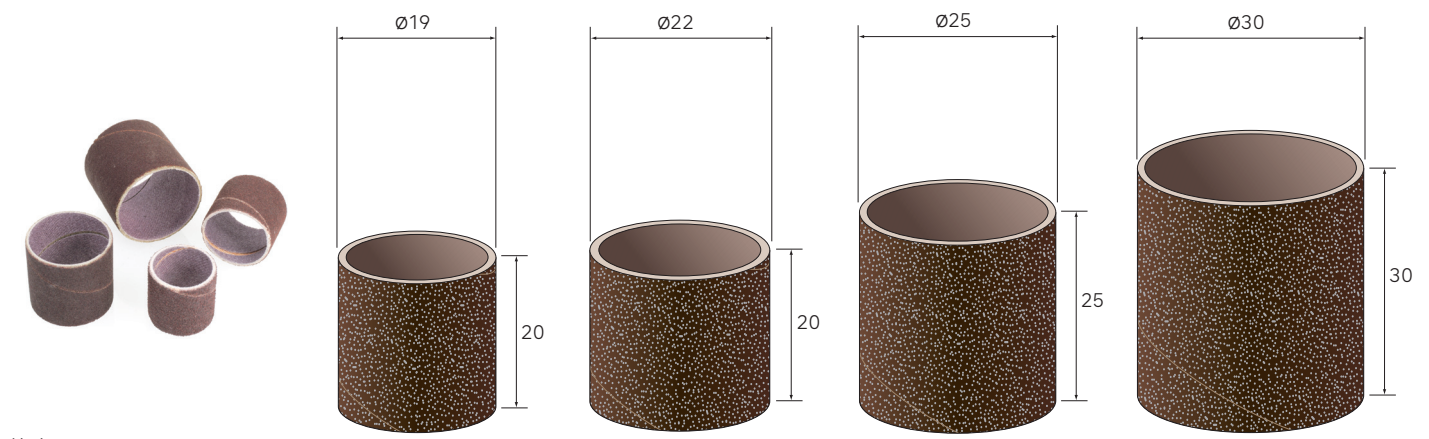
軸径 φ3.0 3本入

25,000 min⁻¹

軸径	φ2.3	φ6	φ8	φ10	φ12
	49409	49419	49429	49439	49449
	¥1,400	¥2,400	¥2,700	¥2,850	¥3,000

20個入 サnder(研磨カートリッジ) NEW

サnderのφは内径表示です



粒度	φ19	φ22	φ25	φ30
# 60	49454	49464	49474	49484
	¥2,300	¥2,500	¥2,800	¥3,100
# 80	49455	49465	49475	49485
	¥2,300	¥2,500	¥2,800	¥3,100
#120	49456	49466	49476	49486
	¥2,300	¥2,500	¥2,800	¥3,100
#240	49457	49467	49477	49487
	¥2,300	¥2,500	¥2,800	¥3,100
#320	49458	49468	49478	49488
	¥2,300	¥2,500	¥2,800	¥3,100

軸径 φ6.0

専用ゴムホルダ NEW

軸径 φ6.0 2本入

20,000 min⁻¹ 18,000 min⁻¹ 13,000 min⁻¹

軸径	φ19	φ22	φ25	φ30
	49450	49460	49470	49480
	¥2,300	¥3,100	¥3,500	¥3,800

⚠ 安全のため、保護メガネ等、保護具を必ず着用してください。表示最高使用回転速度以下で使用してください。

P.208

P.207 ※1/パック単位でご注文ください。金額は1/パックあたりの価格です。 ※製品イラストの右下の寸法は全長寸法です。 ※表示回転速度は最高使用回転速度(回転/分)です。

49650~

軸径(シャンク)

軸径
φ6.0



カートリッジ コーンサンダー

Abrasive Bands & Arbors

- 専用ゴムホルダに円筒状研磨布をはめ込んで使用します。
- 特殊研磨布を採用。高速研磨仕上げに抜群の耐久性です。
- ゴムホルダの弾力により跳ね返りのないソフトな加工が進められます。

~49718

ナカニシ適用機器

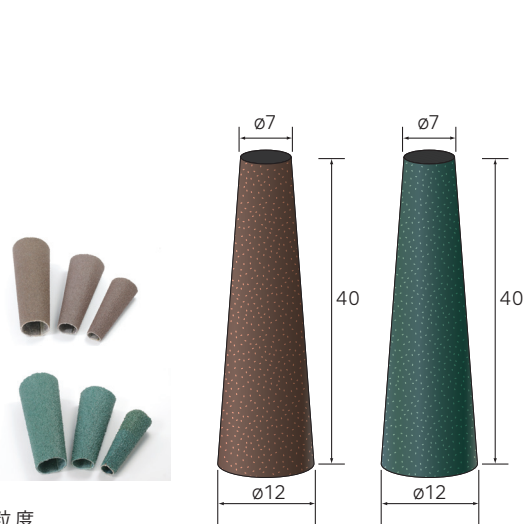


カートリッジ コーンサンダー

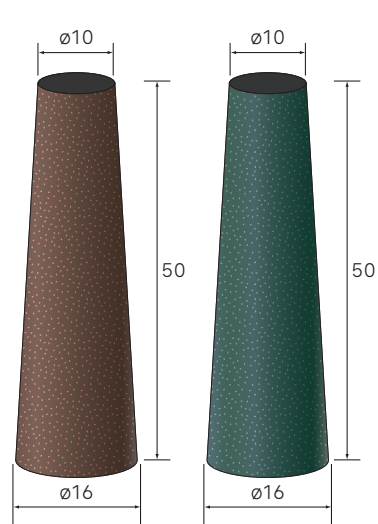
NEW

10個入 セミ ロングコーンサンダー サンダーの径は内径表示です

A砥粒 ジルコニア砥粒



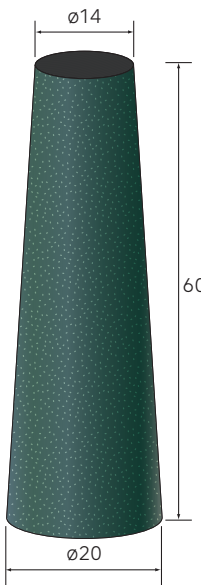
A砥粒 ジルコニア砥粒



A砥粒



ジルコニア砥粒



粒度	A砥粒	ジルコニア砥粒	A砥粒	ジルコニア砥粒	A砥粒	ジルコニア砥粒
# 60	—	49654	—	49664	—	49674
	—	¥2,100	—	¥2,300	—	¥2,500
# 80	—	49655	—	49665	—	49675
	—	¥2,100	—	¥2,300	—	¥2,500
#100	49650	49656	49660	49666	49670	49676
	¥2,100	¥2,100	¥2,300	¥2,300	¥2,500	¥2,500
#120	49651	49657	49661	49667	49671	49677
	¥2,100	¥2,100	¥2,300	¥2,300	¥2,500	¥2,500
#180	49652	—	49662	—	49672	—
	¥2,100	—	¥2,300	—	¥2,500	—
#240	49653	—	49663	—	49673	—
	¥2,100	—	¥2,300	—	¥2,500	—

専用ゴムホルダー NEW

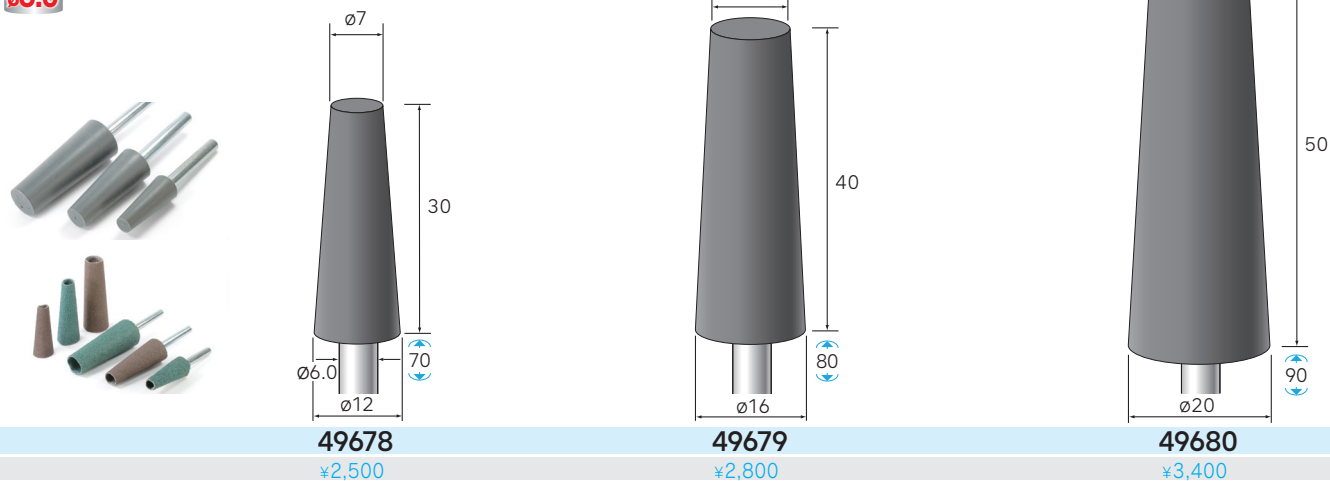
軸径
φ6.0

2本入

~20,000 min⁻¹

~15,000 min⁻¹

~10,000 min⁻¹



49678
¥2,500

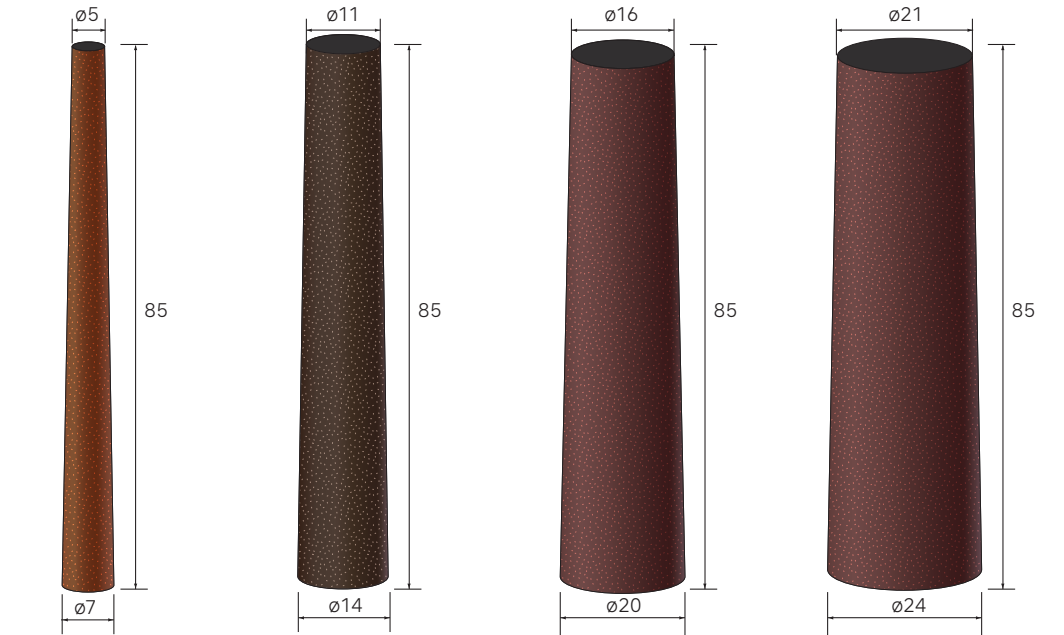
49679
¥2,800

49680
¥3,400

5個入 ロングコーンサンダー NEW

サンダーの径は内径表示です

このページのイラストは
原寸の85%表示です。



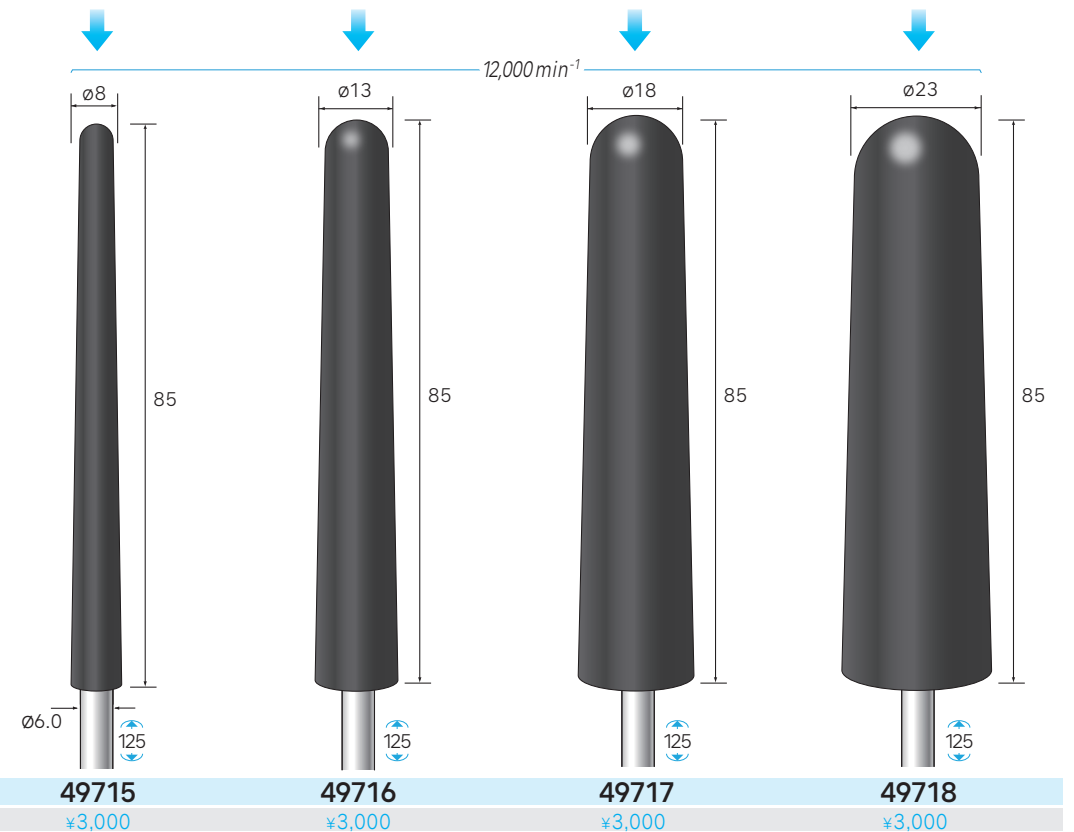
粒度	φ5	φ11	φ16	φ21
# 80	49701	49704	49707	49711
	¥4,900	¥5,300	¥5,500	¥5,700
#140	49702	49705	49708	49712
	¥4,900	¥5,300	¥5,500	¥5,700
#240	49703	—	—	—
	¥4,900	—	—	—

専用ゴムホルダー NEW

軸径
φ6.0

1本入

このページのイラストは
原寸の85%表示です。



49715
¥3,000

49716
¥3,000

49717
¥3,000

49718
¥3,000

⚠ 安全のため、保護メガネ等、保護具を必ず着用してください。表示最高使用回転速度以下で使用してください。

P.209 ※1/パック単位でご注文ください。金額は1/パックあたりの価格です。 ※製品イラストの右下は全長寸法です。 ※表示回転速度は最高使用回転速度(回転/分)です。

P.210

49751~

軸径(シャンク)

軸径
φ3.0

軸径
φ6.0



カートリッジキャップサンダー Abrasive Caps & Arbors

- 専用ゴムホルダにキャップ状に成型された研磨布をはめ込んで使用します。
- キャップ状のため先端部が使用でき、その先端形状により3タイプを用意しました。
- 特殊研磨布を採用していますので高速回転用として強力切削研磨に使用できます。
- 研削砥石と研磨の中間仕上げが可能です。
- ゴムホルダの弾力により跳ね返りのないソフトな加工が進められます。



ソフトなタッチで研磨ができるキャップ式研磨布です。
ワンタッチ交換ができる便利なサンダーです。

- 研削砥石(軸付砥石)に比べ割れる危険性はありません。狭い加工箇所にも最適です。
- 随時交換ができ形状に変化がなく、周速が一定に保てるため均一な仕上げが可能です。

~49830

ナカニシ適用機器



カートリッジキャップサンダー

NEW

20個入 キャップサンダー サンダー直径は±1mmの公差があります

粒度	~40,000 min ⁻¹ ~30,000 min ⁻¹ ~20,000 min ⁻¹			~40,000 min ⁻¹ ~20,000 min ⁻¹		~40,000 min ⁻¹ ~30,000 min ⁻¹ ~20,000 min ⁻¹		
	φ6	φ8	φ11	φ6	φ11	φ6	φ8	φ11
# 60	49751	49756	49761	49766	49776	49781	49786	49791
	¥4,700	¥5,000	¥5,300	¥4,700	¥5,300	¥4,700	¥5,000	¥5,300
#150	49752	49757	49762	49767	49777	49782	49787	49792
	¥4,700	¥5,000	¥5,300	¥4,700	¥5,300	¥4,700	¥5,000	¥5,300
#280	49753	49758	49763	49768	49778	49783	49788	49793
	¥4,700	¥5,000	¥5,300	¥4,700	¥5,300	¥4,700	¥5,000	¥5,300

20個入 キャップサンダー サンダー直径は±1mmの公差があります

粒度	~16,000 min ⁻¹ ~12,000 min ⁻¹		~16,000 min ⁻¹ ~12,000 min ⁻¹		~16,000 min ⁻¹ ~12,000 min ⁻¹	
	φ14	φ17	φ14	φ17	φ14	φ17
# 60	49801	49806	49811	49816	49821	49826
	¥5,900	¥6,700	¥5,900	¥6,700	¥5,900	¥6,700
#150	49802	49807	49812	49817	49822	49827
	¥5,900	¥6,700	¥5,900	¥6,700	¥5,900	¥6,700
#280	49803	49808	49813	49818	49823	49828
	¥5,900	¥6,700	¥5,900	¥6,700	¥5,900	¥6,700

専用ゴムホルダー

軸径 φ3.0 3本入

軸径	~40,000 min ⁻¹ ~30,000 min ⁻¹ ~20,000 min ⁻¹			~40,000 min ⁻¹ ~20,000 min ⁻¹		~40,000 min ⁻¹ ~30,000 min ⁻¹ ~20,000 min ⁻¹		
	φ5	φ7	φ10	φ5	φ10	φ5	φ7	φ10
φ3.0	49755	49760	49765	49770	49780	49785	49790	49795
	¥4,400	¥4,700	¥5,000	¥4,400	¥5,000	¥4,400	¥4,700	¥5,000

専用ゴムホルダー

軸径 φ6.0 3本入

軸径	~16,000 min ⁻¹ ~12,000 min ⁻¹		~16,000 min ⁻¹ ~12,000 min ⁻¹		~16,000 min ⁻¹ ~12,000 min ⁻¹	
	φ13	φ16	φ13	φ16	φ13	φ16
φ6.0	49805	49810	49815	49820	49825	49830
	¥5,100	¥5,200	¥5,100	¥5,200	¥5,100	¥5,200

軸径(シャンク)



インサイド コーンサンダー

Cone shape inside sanders

内径バリを簡単スピーディに仕上げます。円錐形状の研磨布を回転させながらワーク内径に挿入して、ワンパス仕上げ加工を可能にしました。

ナカニシ適用機器



インサイド コーンサンダー

NEW

<特長>

- 遠心力により研磨布がわずかに広がり、内面や端面のバリ取りができます。円錐状のテーパ部分が表示穴径サイズの範囲で適応可能にした便利なサンダーです。

<用途>

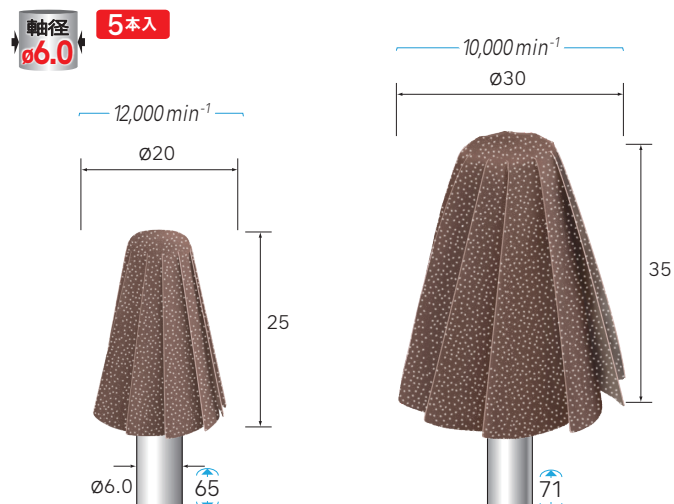
- ◆パイプ内面や端面仕上げ研磨、ドリル穴の面取りやバリ取りに適します。

軸径 ø3.0

軸径 ø3.0 5本入
サンダー直径は±2mmの公差があります



軸径 ø6.0



粒度	品番	価格
#100	49851	¥3,100
#120	49852	¥3,100
#240	49853	¥3,100
#320	49854	¥3,100

49856	49861	¥3,500	¥4,300
49857	49862	¥3,500	¥4,300
49858	49863	¥3,500	¥4,300
49859	49864	¥3,500	¥4,300



49951 ~

軸径(シャンク)



ウインドミル インサイドサンダー

Wind mill type inside sanders

内径バリを簡単スピーディに仕上げます。
風車状に切り抜いた研磨布を回転させながらワーク内径に挿入して仕上げ加工ができます。



シート裏面

~49967

ナカニシ適用機器



ウインドミル インサイドサンダー

NEW

研磨布自身の弾力性を利用して内面や端面、穴外周囲のバリ取りや寸法調整用として便利なディスク状サンダーです。



必要枚数を重ね合わせて研削力アップ
左から1枚、2枚、3枚取付例



適用マンドレール 品番一覧表 (詳細掲載はP.141をご覧ください)

中心穴径	軸径 ϕ 2.34	軸径 ϕ 3.0	軸径 ϕ 6.0
ϕ 1.6	37015 ¥4,500	37051 ¥4,400	37053 ¥2,600
ϕ 3.0	37061 ¥3,200	37062 ¥3,150	37063 ¥3,200

ご使用に際しての注意事項

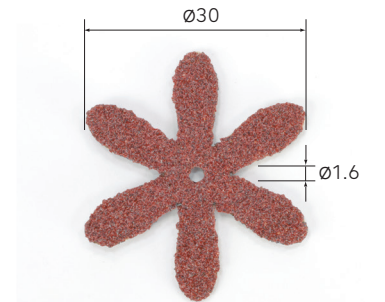
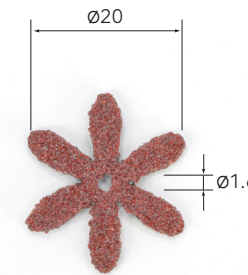
- グラインダの回転方向は右回転限定使用です。逆転(左)ではマンドレールのネジがゆるみサンダーが外れ、たいへん危険です。取り付ける前に必ず回転方向を確認してください。
- 作業中は保護メガネ・保護面・防じんマスク・防護手袋などの安全保護具を必ず着用してください。
- 作業開始前に安全な場所において試運転を行い、振れ・振動・異音の無い事を確認してください。

中心穴径 ϕ 1.6mm

1枚入 1シート 25枚カット



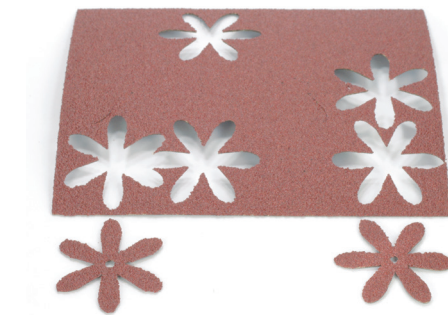
シート状研磨布を風車型に抜きカットを施しています。



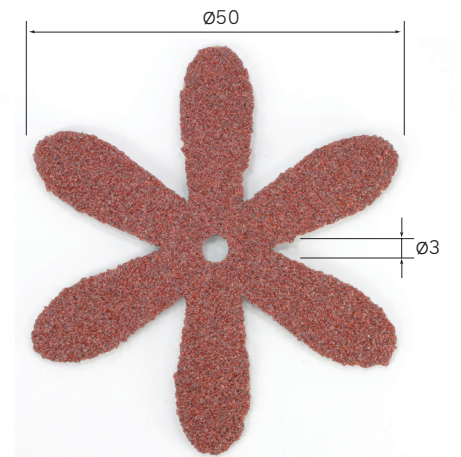
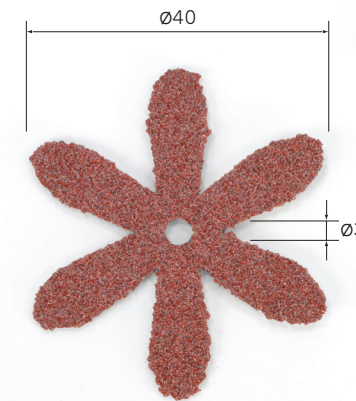
粒度	加工穴径範囲 ϕ 15~20mm		加工穴径範囲 ϕ 20~30mm	
	シートサイズ	90×110mm	シートサイズ	140×155mm
# 60	49951	¥4,800	49955	¥5,600
# 80	49952	¥4,800	49956	¥5,600
#120	49953	¥4,800	49957	¥5,600

中心穴径 ϕ 3.0mm

1枚入 1シート 10枚カット



シート状研磨布を風車型に抜きカットを施しています。



粒度	加工穴径範囲 ϕ 30~40mm		加工穴径範囲 ϕ 40~50mm	
	シートサイズ	135×110mm	シートサイズ	135×170mm
# 60	49961	¥2,800	49965	¥3,300
# 80	49962	¥2,800	49966	¥3,300
#120	49963	¥2,800	49967	¥3,300

⚠ 安全のため、保護メガネ等、保護具を必ず着用してください。表示最高使用回転速度以下で使用してください。

P.215 ※1/パック単位でご注文ください。金額は1/パックあたりの価格です。 ※製品イラストの右下は全長寸法です。 ※表示回転速度は最高使用回転速度(回転/分)です。

P.216

ダイヤモンド&CBN

超硬カッター

スチールカッター

砥石

ゴム砥石

サンダー

ブラシ

ポリッシングパフ

研磨材・研磨ツール

専用工具

ダイヤモンド&CBN

超硬カッター

スチールカッター

砥石

ゴム砥石

サンダー

ブラシ

ポリッシングパフ

研磨材・研磨ツール

専用工具