

LINE UP



フェルトバフ : $\phi 2.34/\phi 3.0/\phi 6.0\text{mm}$



積層ソフトバフ : $\phi 2.34/\phi 3.0/\phi 6.0\text{mm}$



積層ハードバフ : $\phi 3.0/\phi 6.0\text{mm}$



ホイール型フェルトバフ : 中心穴径 $\phi 1.3/\phi 3.0\text{mm}$



綿布ホイールバフ : 中心穴径 $\phi 6.0\text{mm}$



研磨用バフ アソートセット: $\phi 3.0\text{mm}$

ポリッシングバフ

Polishing Felt Bobs

- ① フェルトバフ (軸径 $\phi 2.34$ 、 $\phi 3.0$ 、 $\phi 6.0\text{mm}$) P.279~280
- ② 積層ソフトバフ (軸径 $\phi 2.34$ 、 $\phi 3.0$ 、 $\phi 6.0\text{mm}$) P.281~284
- ③ 積層ハードバフ (軸径 $\phi 3.0$ 、 $\phi 6.0\text{mm}$) P.285~286
- ④ ホイール型フェルトバフ (中心穴径 $\phi 1.3$ 、 $\phi 3.0\text{mm}$) P.287
- ⑤ 綿布ホイールバフ (中心穴径 $\phi 6.0\text{mm}$) P.288
- ⑥ 研磨用バフ アソートセット (軸径 $\phi 3.0\text{mm}$) P.289~290

バフ研磨には比類なき高トルク ナカニシ マイクログラインダ

2種のブラシレスマイクログラインダからお選びください。

さらに進化した高機能 ブラシレスマイクログラインダ

Emax EVOLUTION シリーズ ON/OFF手元スイッチ付き



1,000~40,000min⁻¹

- 力強いパワー
- 軽やかな操作性
- メンテナンスフリー (ブラシ交換不要)

詳細はP.1をご覧ください。

精密 ブラシレスマイクログラインダ

Expert 500 シリーズ ON/OFF手元スイッチ付き



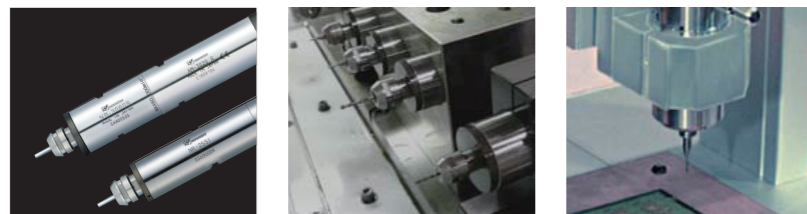
1,000~50,000min⁻¹

- 広範囲な回転域
- マイコン制御によるモータの最適化駆動
- 手元スイッチ「NAKANISHI スマートスイッチ」付
- 新機能「FiXpeed[®]」搭載

詳細はP.5をご覧ください。

ナカニシ スピンドルモータ

専用機・CNC旋盤・ロボット製品でもバフ仕上げ加工を



バフ仕上げ加工に高能率・高品質を実現する ナカニシ ブラシレス精密電動工具

- 低速域に圧倒的強カトルク…回転数の変化を最小限に抑え、均一加工面を達成します。
- 回転数デジタル表示…バフ径に対応する回転数を一目で、作業効率大幅アップ

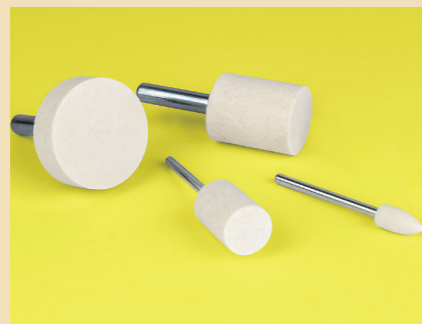
バフ仕上げの基本知識

- 研磨材を飛び散らせない…低速回転域にて加工作業を行ってください。
- 研磨熱の発生を抑えるため…偏らず平均的にバフを動かしてください。
- ムラの無い加工面を得るには…バフ作業は均一な加工圧力を保ってください。
- バフ工程において発生する研磨カスを必ず除去してください。
- バフ加工において回転数は低速域 (2,000~15,000min⁻¹: バフ外径 $\phi 20$) が適切です。
- バフ工程は目安として粗仕上 (Rz ~3 μ)、中仕上 (Rz ~0.6 μ)、仕上 (Rz ~0.2 μ) 等段階を経て工程を進めてください。

53141~

軸径(シャンク)

軸径 $\phi 2.34$ 軸径 $\phi 3.0$ 軸径 $\phi 6.0$



フェルトバフ Polishing Felt Bobs

- 高品質の羊毛(100%)を圧縮し、旋削加工により外形を丁寧に仕上げました。
- 均質性と適度な弾力性が研磨仕上げ面をランクアップさせます。
- 研磨剤や研磨砥粒が高品質フェルトにより保持され研磨力を最大限に発揮させます。



研磨剤となじみの良い高品質の仕上げ用フェルトバフです。

■ 外形修正にはハンドドレッサをご利用ください。

研磨コンパウンド
→ P.293

ドレッサ
→ P.313

~53574

ナカニシ適用機器



ダイヤモンド&CBN
超硬カッター
スチールカッター
砥石
ゴム砥石
サンダー
ブラシ
ポリッシングバフ
研磨材・研磨ツール
専用工具

ダイヤモンド&CBN
超硬カッター
スチールカッター
砥石
ゴム砥石
サンダー
ブラシ
ポリッシングバフ
研磨材・研磨ツール
専用工具

軸径 $\phi 2.34$ 10本入 20,000 min⁻¹

ハード	53141	53142
	¥4,700	¥4,700
ソフト	53151	53152
	¥4,900	¥5,300

軸径 $\phi 3.0$ 10本入 20,000 min⁻¹ 30,000 min⁻¹

ハード	53356	53357	53378
	¥4,900	¥4,900	¥5,400
ソフト	53366	53367	—
	¥5,300	¥5,300	—

軸径 $\phi 3.0$ 10本入 30,000 min⁻¹

ハード	53309	53313	53314	53315	53316	53317	53318
	¥4,300	¥3,100	¥3,100	¥3,300	¥3,400	¥3,500	¥4,100
ソフト	—	53333	53334	53335	53336	53337	53338
	—	¥3,100	¥3,100	¥3,300	¥3,400	¥3,500	¥4,100

軸径 $\phi 6.0$ 5本入 16,000 min⁻¹ 8,000 min⁻¹ 16,000 min⁻¹ 15,000 min⁻¹

ハード	53533	53534	53561	53564
	¥4,300	¥4,500	¥3,800	¥3,800
ソフト	53543	53544	53571	53574
	¥4,300	¥4,500	¥3,800	¥3,800

軸径 $\phi 3.0$ 10本入 30,000 min⁻¹ 16,000 min⁻¹ 30,000 min⁻¹

ハード	53324	53320	53321	53351	53352	53353	53354
	¥4,500	¥5,000	¥5,300	¥3,500	¥3,600	¥3,700	¥4,100
ソフト	53344	53340	53341	53361	53362	53363	53364
	¥4,500	¥5,000	¥5,300	¥3,500	¥3,600	¥3,700	¥4,100

53711~

軸径(シャンク)

軸径
ø2.34
軸径
ø3.0



積層ソフトバフ

Polishing Pile Bobs

- 各々の素材を重ね小径フランジにて固定した軽量ソフトタイプのバフです。
- 重ね合わせたバフ素材により、ソフトなあたりで仕上げます。
- 研磨剤や光沢剤を併用して最終仕上げ、つや出し、汚れ落とし等に適します。
- 棒材、線材等の曲面や、円筒内面等の仕上げ作業に便利でフレキシブルなバフです。

※研磨剤やダイヤモンドコンパウンドはP.293をご覧ください。

金属、プラスチック等にソフトなタッチで仕上げ処理ができます。

~53755

ナカニシ適用機器



研磨コンパウンド
→ P.293

アソートセット
→ P.289



写真は53755

綿糸バフ

細い撚り綿糸を使用、最もソフトで軽いあたりが得られます。

11,000 min⁻¹

軸径 ø2.34	軸径 ø3.0	10本入	
ø15	ø21	ø25	ø30
8	12	14	14
45	46	48	48
53711	53712	—	—
¥7,300	¥7,300	—	—
ø3.0	53716	53717	53718 NEW
—	¥7,300	¥7,300	¥8,500

布バフ

3本入 特厚タイプ フランネル(ネル)繊維を使用、毛羽が多くふんわり軽いバフです。 NEW

10,000 min⁻¹ 8,000 min⁻¹

軸径 ø3.0	10本入	カップ型	
ø15	ø25	ø30	ø25
15	20	20	10
56	52	52	55
53742	53743	53744	53741
¥5,100	¥4,500	¥4,800	¥6,300

3本入 特厚タイプ(三段積層) NEW

10,000 min⁻¹ 8,000 min⁻¹

軸径 ø3.0	10本入		
ø17	ø22	ø26	ø32
25	22	24	30
60	55	56	59
53721	53722	53723	53724
¥7,200	¥6,300	¥6,600	¥6,900

ソフト綿バフ

2.34 3.0 10本入 薄地の平織り綿布を重ねた繊維密度の高いバフです。使用の際は繊維ホツレを発生させる必要があります。

20,000 min⁻¹ 15,000 min⁻¹

軸径 ø2.34	軸径 ø3.0	10本入	カップ型
ø25	ø30	ø20	ø20
5	5	10	10
45	45	55	55
53745	53748	53749	53750
¥5,300	¥5,300	¥5,300	¥6,300

布バフ

フランネル(ネル)繊維を使用、毛羽が多くふんわり軽いバフです。

15,000 min⁻¹

軸径 ø2.34	軸径 ø3.0	10本入	
ø15	ø23	ø30	
6	7	9	
45	45	45	
53731	53732	—	
¥4,900	¥4,900	—	
ø3.0	53735 NEW	53736	53737
¥5,500	¥5,200	¥5,200	¥5,200

3本入 特厚タイプ NEW

10,000 min⁻¹ 8,000 min⁻¹

軸径 ø3.0	10本入		
ø15	ø25	ø30	ø30
20	20	14	20
61	54	49	55
53752	53753	53754	53755
¥7,200	¥5,700	¥4,500	¥6,300

53765~

軸径(シャンク)

軸径 $\phi 3.0$ 軸径 $\phi 6.0$



積層ソフトバフ

Polishing Pile Bobs

- 各々の素材を重ね小径フランジにて固定した軽量ソフトタイプのバフです。
 - 重ね合わせたバフ素材により、ソフトなあたりで仕上げます。
 - 研磨剤や光沢剤を併用して最終仕上げ、つや出し、汚れ落とし等に適します。
 - 棒材、線材等の曲面や、円筒内面等の仕上げ作業に便利でフレキシブルなバフです。
- ※研磨剤やダイヤモンドコンパウンドはP.293をご覧ください。

金属、プラスチック等にソフトなタッチで仕上げ処理ができます。

~53771

ナカニシ適用機器



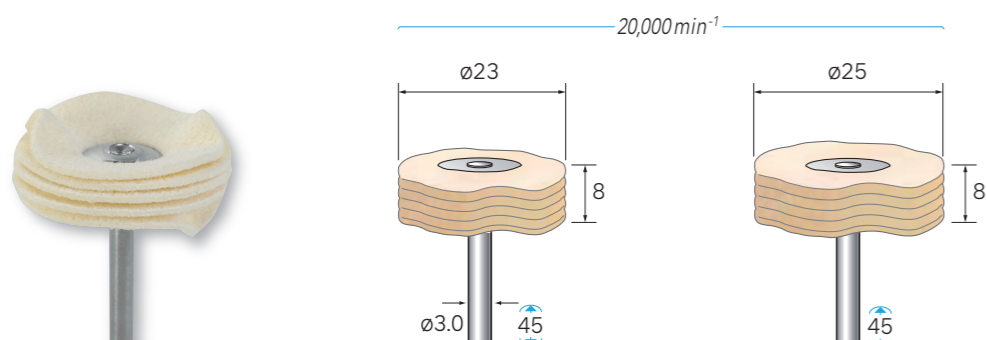
研磨コンパウンド → P.293
アソートセット → P.289

軸径 $\phi 3.0$

人工皮革バフ

人工皮革素材は均一の厚みが特長、吸水性も優れソフトな風合いを持ちます。

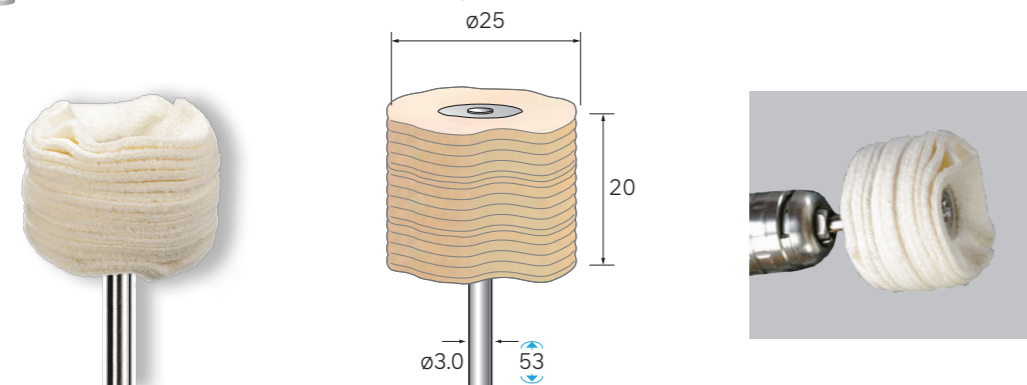
軸径 $\phi 3.0$ 10本入



53765
¥5,300

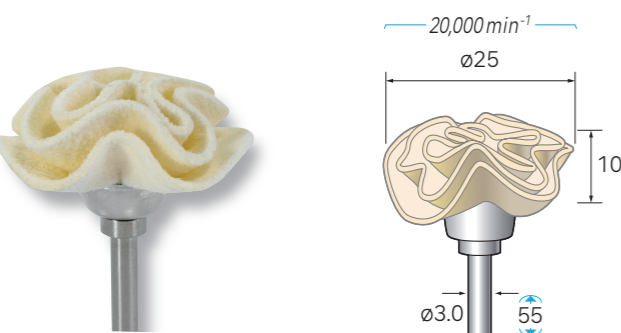
53766
¥5,300

軸径 $\phi 3.0$ 3本入 特厚タイプ NEW



●53768
¥4,950

軸径 $\phi 3.0$ 10本入 カップ型



53771
¥6,300

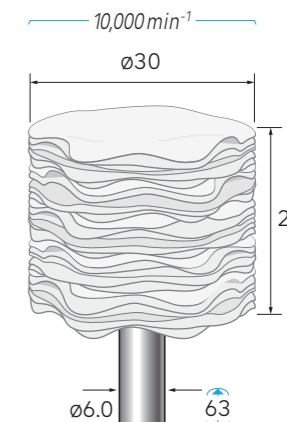
軸径 $\phi 6.0$

軸径 $\phi 6.0$ 1本入 綿糸バフ NEW



53726
¥4,000

軸径 $\phi 6.0$ 5本入 布バフ



53738
¥5,000

積層ソフトバフ 一覧表

硬さ	品名	特長
柔	綿糸バフ	細い撚り綿糸を使用、最もソフトで軽いアタリが得られます。
	布バフ	フランネル(ネル)繊維を使用、毛羽が多く“ふんわり”軽いバフです。
	ソフト綿バフ	薄地の平織綿布を重ねた繊維密度の高いバフです。使用の際は繊維ホツレを発生させる必要があります。
硬	人工皮革バフ	皮革素材は均一厚みが特長、吸水性も優れソフトな風合いを持ちます。枚数を重ね合わせて研磨力をアップしました。ホツレ無くやや硬めです。

●積層バフ使用に際しましては、各種研磨剤(掲載P.293~294)を併用してください。

▲安全のため、保護メガネ等、保護具を必ず着用してください。表示最高使用回転速度以下で使用してください。

P.283 ※1パック単位でご注文ください。金額は1パックあたりの価格です。 ※製品イラストの右下は全長寸法です。 ※表示回転速度は最高使用回転速度(回転/分)です。

P.284

53787~

軸径(シャンク)

軸径
φ3.0

軸径
φ6.0



積層ハードバフ

Polishing Pile Bobs

- バフ素材を重ねて縫い合わせ、硬めにして研磨コンパウンドの保持力と研磨力を高めています。
 - 予備仕上げから鏡面研磨、汚れ落とし、つや出しを効率良くできます。
 - 各種金属から樹脂、あらゆる素材に対応できます。
- ※研磨剤や各種コンパウンドはP.293をご覧ください。



金属、プラスチック等にソフトなタッチで仕上げ処理ができます。

~53810

ナカニシ適用機器



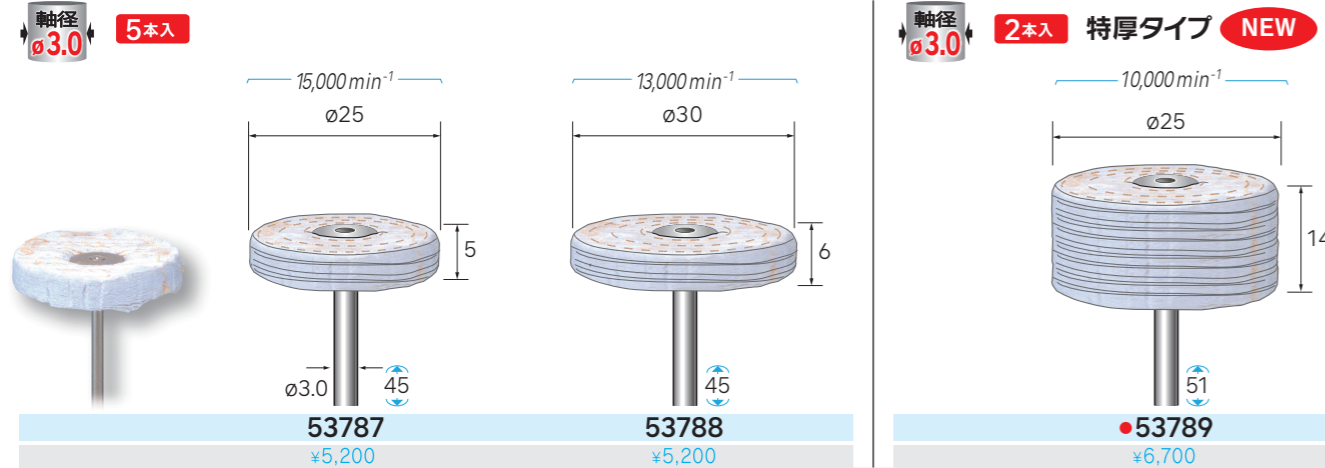
研磨コンパウンド
→ P.293

アソートセット
→ P.289

軸径 φ3.0

綿バフ

積層綿布にミシン目を施した硬めの綿バフです。

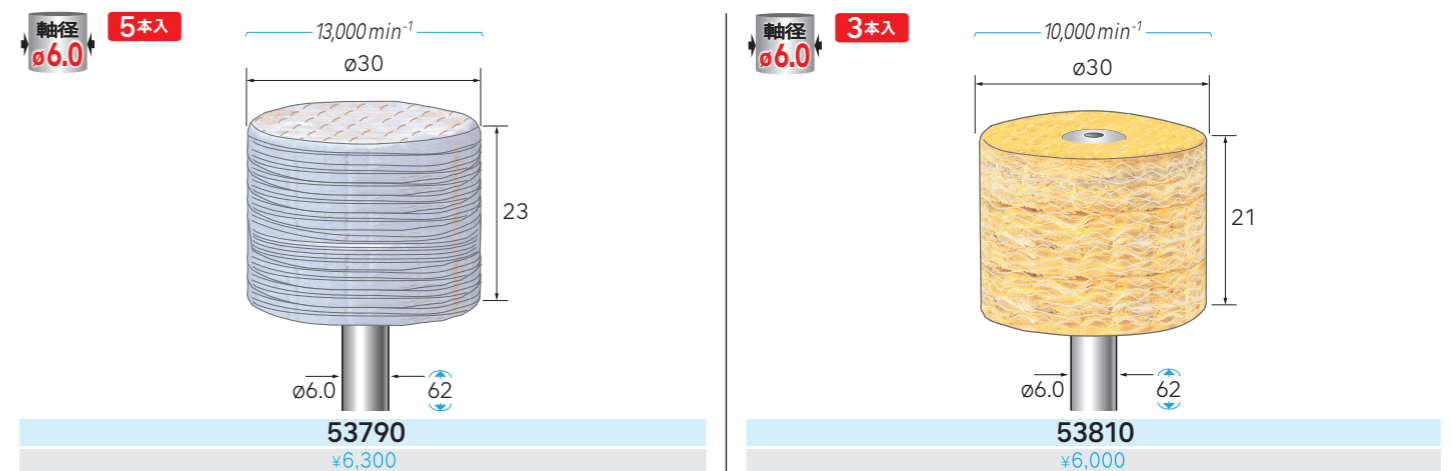


軸径 φ6.0

綿バフ

サイザル(麻)バフ

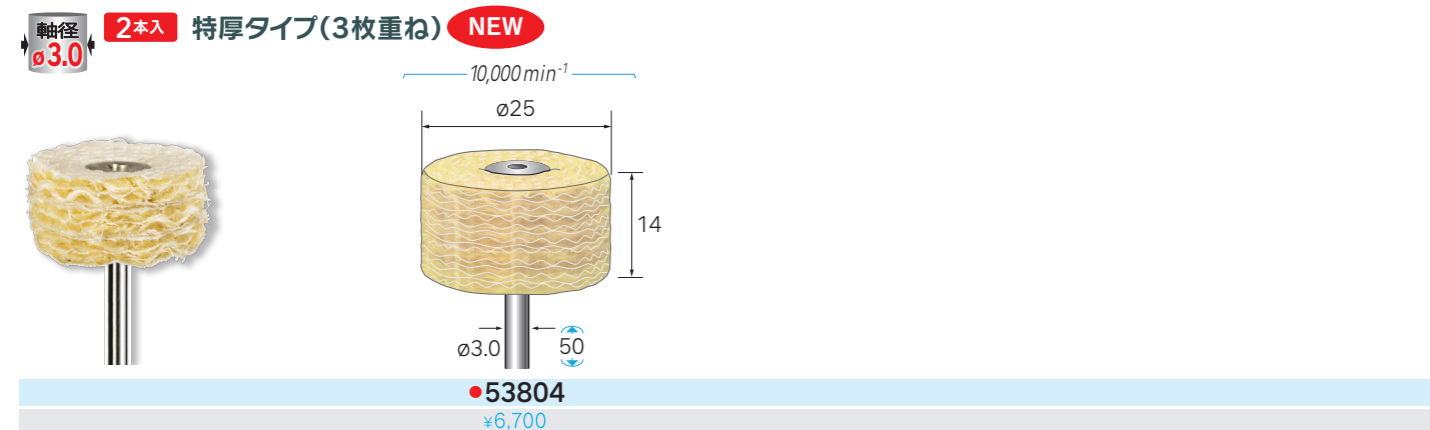
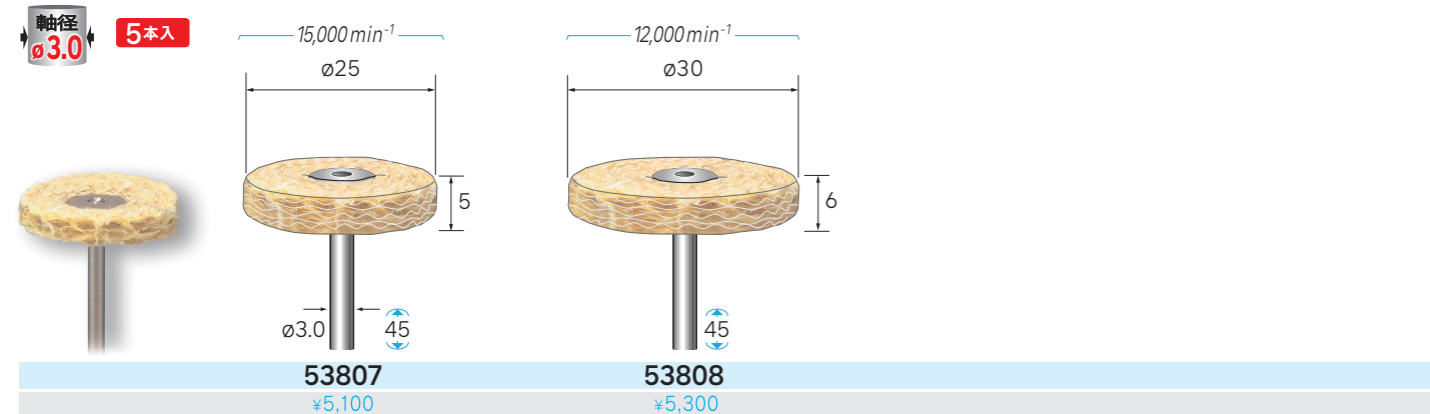
※サイザル(天然麻)は回転数により繊維自身が飛散します。保護具の着用と使用上の注意(P.21)を厳守してください。



サイザル(麻)バフ

天然麻繊維を綿布ではさみ積層しコシのある形状変化の少ないバフです。麻独特の天然繊維すき間が研磨時の発熱を抑え研磨焼けを防ぎます。

※サイザル(天然麻)は回転数により繊維自身が飛散します。保護具の着用と使用上の注意(P.21)を厳守してください。



積層ハードバフ 一覧表

硬さ	品名	特長
柔	綿バフ	積層綿布にミシン目を施した硬めの綿バフです。押付け加圧ができ、研磨剤の保持と合わせ研磨力をアップします。
硬	サイザルバフ	天然麻繊維を綿布ではさみ積層しコシのある形状変化の少ないバフです。麻独特の天然繊維すき間が研磨時の発熱を抑え、研磨焼けを防ぎます。特厚タイプは3枚重ねて積層して適度な剛性を持たせました。

●積層バフ使用に際しましては、各種研磨剤(掲載P.293~294)を併用してください。

バフ
使用上のご注意

- 作業中は保護メガネ、防塵マスク、防護面、防護手袋などの安全保護具を必ず着用してください。
- 回転に伴い、バフ素材自身が周囲に飛散しますので十分注意してください。
- 作業時には被加工品からバリ、スケール、汚れ等の飛散がありますので十分注意をしてください。
- 回転工具に取り付け、試運転を行い適正回転速度や適正圧力において、安全であることを確認してください。
- 作業開始前に安全な場所において試運転を行い、振れ・振動・異音の無い事を確認してください。
- 作業時にはバフに過度の加工圧力を与えないでください。工具の破損や軸部の曲がり発生や工具寿命劣化となる場合があります。

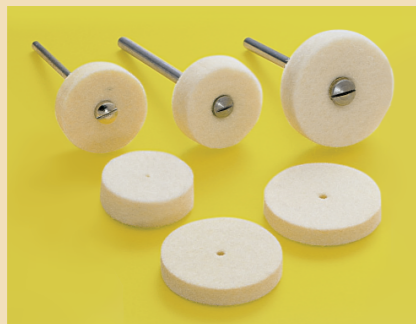
▲安全のため、保護メガネ等、保護具を必ず着用してください。表示最高使用回転速度以下で使用してください。

P.286

P.285 ※1/パック単位でご注文ください。金額は1/パックあたりの価格です。 ※製品イラストの右下は全長寸法です。 ※表示回転速度は最高使用回転速度(回転/分)です。

53901~

軸径(シャンク)



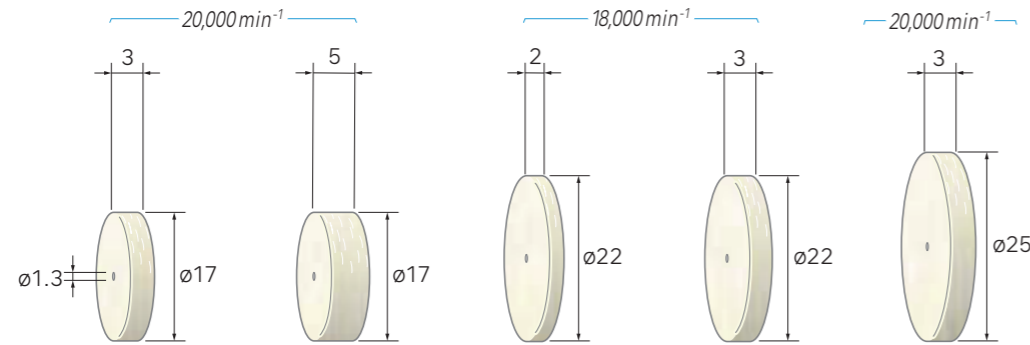
ホイール型フェルトバフ

Polishing Felt Wheels

- 高品質の羊毛を圧縮し、均質性と適度な弾力性を持った、最終仕上げに最適なフェルトです。
- 研磨剤や研磨砥粒に対し適度な浸透性をもち遊離砥粒状態を絶えず保つことができます。
- ハードタイプはバフ形状を保持して研磨でき、ソフトタイプは加工物形状に沿って研磨できます。
- 外形修正にはハンドドレッサをご利用ください。(P.313掲載)

中心穴径 $\phi 1.3$

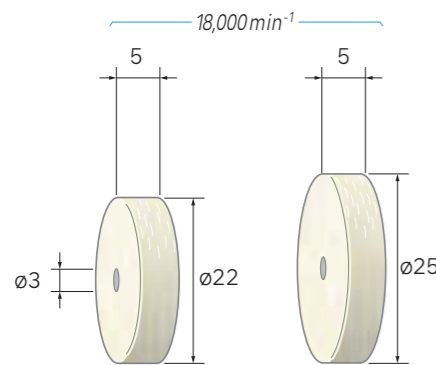
10個入



ハード	53901	53902	53903	53904	53921
	¥1,500	¥1,500	¥1,500	¥1,500	¥1,500
ソフト	53911	53912	53913	53914	53925
	¥1,500	¥1,500	¥1,500	¥1,500	¥1,500

中心穴径 $\phi 3.0$

10個入



ハード	53907	53923
	¥2,100	¥2,600
ソフト	53917	53927
	¥2,100	¥2,600



専用マンドレール

中心穴径に対応するマンドレールをお選びください。
詳細はP.141をご覧ください。

綿布ホイールバフ

Cotton Cloth Wheel Bobs

- シート状綿布を重ね、一定間隔に渦を巻いて、ミシン縫製した中仕上用綿布バフです。
- 研磨作業において、安定した押付け加圧が可能になります。
- フェルトホイールバフに比べソフトなアタリとなります。

研磨コバウンド
→ P.293

~54084

ナカニシ適用機器



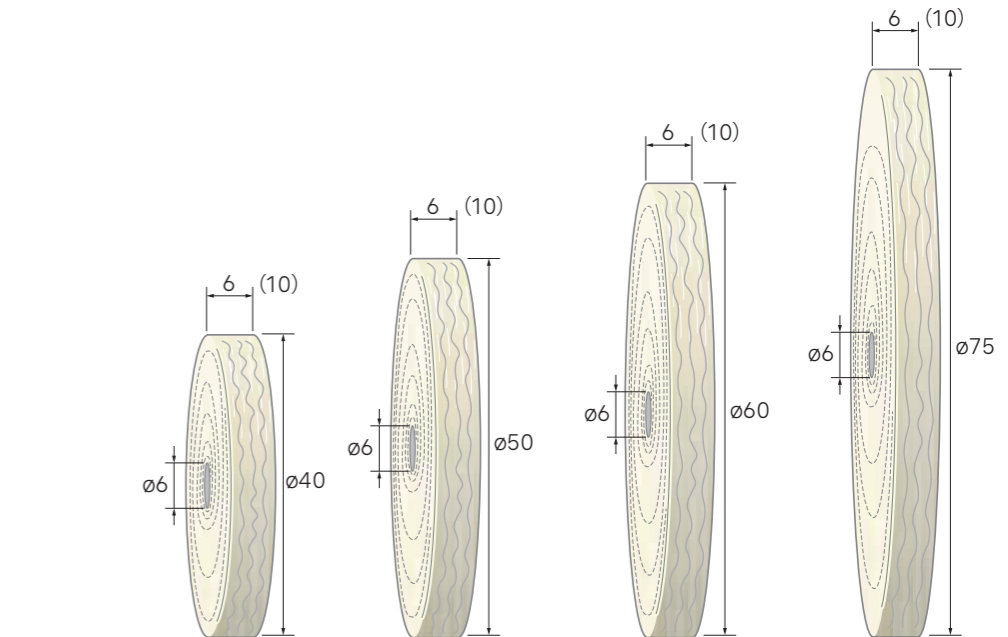
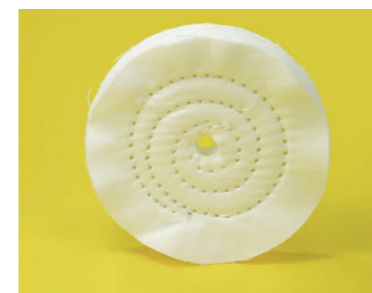
中心穴径 $\phi 6.0$

2枚入

うず巻 綿布ホイールバフ

NEW

綿布に渦巻き状ミシン目を施して広がりを抑え、研磨剤を併用して金属面の中仕上げに適します。重ね枚数は25枚(6mm厚)、50枚(10mm厚)と多く、研磨剤および加工物とのなじみ性にたいへん優れます。



厚み 6mm	54071	54072	54073	54074
	¥3,000	¥3,200	¥3,500	¥3,800
厚み 10mm	54081	54082	54083	54084
	¥4,700	¥4,900	¥5,200	¥5,700

作業に合わせて複数の取付が可能です。適用アーバーはP.142 穴径 $\phi 6$ mm用 37065 又は 37068 からお選びください。



⚠ 安全のため、保護メガネ等、保護具を必ず着用してください。表示最高使用回転速度以下で使用してください。

ダイヤモンド&CBN

超硬カッター

スチールカッター

砥石

ゴム砥石

サンダー

ブラシ

ポリッシングバフ

研磨材・研磨ツール

専用工具

P.288

P.287 ※1/パック単位でご注文ください。金額は1/パックあたりの価格です。 ※製品イラストの右下は全長寸法です。 ※表示回転速度は最高使用回転速度(回転/分)です。

54111~

軸径(シャンク)

軸径
φ3.0



研磨用バフ アソートセット

Polishing Bob Assortment Sets

- 材質や形状の選定に便利なセットです。汎用タイプを選び、軸径別に用意しています。
- 均質性と適度な弾力性が研磨加工をランクアップさせます。
- 研磨剤や研磨砥粒に対し適度な浸透性を持ち遊離砥粒状態を絶えず保つことができます。
- ハードタイプはバフ形状を保持して研磨でき、ソフトタイプは加工物形状に沿って研磨できます。



~ 54111

ナカニシ適用機器



研磨コンパウンド
→ P.293

軸径 φ3.0 6本入

ソフト&ハード積層バフ 特厚3枚重ねアソートセット

NEW



※セット対象品は
P.281~285の品番に●マークがついています。

54111 ¥13,000

各1本/合計6本入
ソフト ハード

53723 53789

53743 53804

53753

53768

※通常包装品です。(収納ケース等はありません)

2個入

ポリッシングコンパウンド《固形タイプ》

フェルトバフなどを超低速回転で押し当て塗布し、ご使用ください。



サイズ W70×D30×H20mm

	コード番号	価格	用途
金属用	金属中仕上げ用アルミナ(白棒)	55341 ¥1,200	◆アルミ、ステンレス、真鍮、クロームメッキ品等
	金属中仕上げ用トリポリ(赤棒)	55342 ¥1,200	◆鉄系製品、アルミ等
	金属仕上げ用酸化クロム(青棒)	55343 ¥1,600	◆貴金属、アルミ、ステンレス、真鍮、銅合金等



サイズ W53×D30×H19mm

	コード番号	価格	用途
樹脂用	樹脂中仕上げ用(白棒)	55345 ¥1,950	◆合成樹脂、塗装面用
	樹脂仕上げ用(白棒)	55346 ¥2,200	◆合成樹脂、塗装面用 アクリルに適します

ダイヤモンド&CBN

超硬カッター

スチールカッター

砥石

ゴム砥石

サンダー

ブラシ

ポリッシングバフ

研磨材・研磨ツール

専用工具

ダイヤモンド&CBN

超硬カッター

スチールカッター

砥石

ゴム砥石

サンダー

ブラシ

ポリッシングバフ

研磨材・研磨ツール

専用工具